

i-gum®

Tragbares akkubetriebenes System zur Kaugummientfernung

Bedienungsanleitung



i-team Professional b.v.

Hoppenkuil 27b, 5626 DD Eindhoven, Niederlande

Tel.: +31402662400

E hello@i-teamglobal.com

I www.i-teamglobal.com





Die Bedienungsanleitung wurde ursprünglich in englischer Sprache verfasst.

Future Cleaning Technologies B.V.

Hoppenkuil 27b, 5626 DD Eindhoven, Niederlande

Tel.: +31402662400

E hello@i-teamglobal.com

I www.i-teamglobal.com

Modell: I-GUM MIT AKKU

Datum: 11/12/2019

Artikelnummer: IGM.I-V.0000B/2

Version: 1.0



Vorwort

Vielen Dank für den Kauf des Kaugummientferners t-gum[®], das leistungsstarke und einfach zu bedienende Gerät, mit dem Sie die klebrigen Hinterlassenschaften in Sekundenschnelle beseitigen. Das Entfernen von Kaugummis war noch nie einfacher. Der i-gum[®] benötigt keine gefährlichen Chemikalien, sondern verdampft eine spezielle Lösung auf Wasserbasis, um die Kaugummis zu zersetzen. Die Lösung zur Kaugummientfernung ist umweltfreundlich und hinterlässt weder Flecken noch Rückstände. Die Reinigung erfolgt nicht durch Scheuern. Eine leichte kreisende Bewegung ist schon alles. Der Kaugummi zerfällt und löst sich nach 6 bis 10 Sekunden auf. Dadurch ist der Kaugummientferner i-gum[®] schnell, sicher, umweltfreundlich und sauber.

Der Kaugummientferner i-gum[®] ist bei Beachtung der Bedienungsanleitung ganz einfach einzusetzen. Lesen Sie die Bedienungsanleitung sorgfältig. Machen Sie sich mit den richtigen Verfahren für Betrieb und Wartung vertraut. Bewahren Sie die Bedienungsanleitung an einem sicheren Ort auf. Die Bedienungsanleitung ist wesentlicher Bestandteil des i-gum[®] und muss bei Verkauf oder Umtausch dem neuen Eigentümer übergeben werden. Jeder i-gum[®] trägt oben auf dem Gehäuse eine eindeutige Kennnummer. Ihr i-team-Partner benötigt diese Kennnummer, wenn Sie Teile bestellen.

Wenn diese Bedienungsanleitung auf den „Hersteller“ verweist, bezeichnet dies: Future Cleaning Technologies B.V., eine Tochtergesellschaft von i-team in Eindhoven, Niederlande. Der Begriff „Partner“ bezeichnet in dieser Anleitung dagegen den örtlichen i-team-Partner für Vertrieb und Kundendienst.

Zweck der Bedienungsanleitung

Diese Bedienungsanleitung enthält alle erforderlichen Informationen, damit der Benutzer den i-gum[®] über dessen Lebensdauer richtig, effizient und sicher nutzen kann, auch wenn es zu vorhersehbaren Fehlbedienungen des i-gum[®] kommt.

Die Bedienungsanleitung behandelt folgende Themen:

- Sicherheit des Bedieners
- Bestimmungsgemäße und nicht bestimmungsgemäße Nutzung des i-gum[®]
- Anleitungen für den täglichen Einsatz
- Wartungsanleitung
- Lagerbedingungen
- Entsorgung des i-gum[®]

Diese Anleitungen müssen beachtet werden, um Risiken zu vermeiden, die zu Verletzungen und/oder Sachschäden führen können.

Zielgruppe

Diese Bedienungsanleitung richtet sich an Bediener des i-gum[®] und deren Vorgesetzte sowie an Partner und Importeure.



Bediener des i-gum®

Der i-gum® darf nur von Personen bedient werden, die eine der folgenden Voraussetzungen erfüllen:





- Sie haben die Anweisungen in dieser Anleitung gelesen und verstanden.
- Sie wurden von einem erfahrenen Bediener unterwiesen, der die Anweisungen in dieser Anleitung gelesen und verstanden hat.

Lesehilfen

Die folgenden Symbole und Begriffe werden in diesem Handbuch verwendet, um den Leser auf Sicherheitsaspekte und wichtige Informationen aufmerksam zu machen:

Symbol	Begriff	Erläuterung
	WARNUNG	Kennzeichnet eine Gefahrensituation, die bei Nichtbeachtung der sicherheitsrelevanten Anweisungen zu Verletzungen des Bedieners oder von umstehenden Personen und/oder zu leichten bis mittelstarken Schädigungen des Produkts oder der Umwelt führen kann.
	VORSICHT	Weist auf eine Gefahrensituation hin, die bei Nichtbeachtung der sicherheitsrelevanten Anweisungen zu leichten bis mittelstarken Schädigungen des Produkts oder der Umwelt führen kann.
	STARKER MAGNET	Gibt an, dass das Gerät starke Magnete enthält. Diese können dazu führen, dass Herzschrittmacher den Betrieb einstellen oder elektronische Daten, beispielsweise die auf Zugangsausweisen gespeicherten Daten, beschädigt werden.
	HERZSCHRITTMACHER	Gibt an, dass für Bediener und Wartungspersonal mit Herzschrittmacher ein Mindestabstand von 15 cm gilt. Solche Bediener dürfen das Gerät nicht auf dem Rücken tragen.
	AKKUS	Kennzeichnet ein akkubetriebenes Gerät. Die Akkus müssen unter Beachtung der Anleitungen in der separaten Bedienungsanleitung zu Ladegeräten für Akkus der Klasse I geladen werden. Die Akkus müssen unter Einhaltung der örtlichen Gesetze und Richtlinien entsorgt werden.ss



	SCHUTZBRILLE	Gibt an, dass das Tragen einer Schutzbrille empfohlen wird, beispielsweise beim Einfüllen von Reinigungslösung in das Gerät.
	HÄNDE WASCHEN	Gibt an, dass es für den Bediener angeraten ist, sich die Hände zu waschen, beispielsweise nach dem Befüllen und/oder Ablassen der Reinigungslösung.
	HEISSE OBERFLÄCHE	Kennzeichnet Geräteteile mit heißer Oberfläche. Heiße Oberflächen können bei längerem Hautkontakt Verbrennungen verursachen.
	RUTSCHIGE OBERFLÄCHE	Gibt an, dass der Boden infolge des Gerätegebrauchs rutschig werden kann. Der Arbeitsbereich sollte mit Schildern gekennzeichnet werden, die auf die rutschige Oberfläche hinweisen.



Inhalt

Vorwort.....	3
Zweck der Bedienungsanleitung.....	3
Zielgruppe.....	3
Bediener des i-gum®	4
Lesehilfen.....	4
1 Einleitung.....	8
1.1 Bestimmungsgemäße Verwendung des Produkts.....	8
1.2 Nicht bestimmungsgemäße Verwendung des Produkts.....	9
1.3 Lebensdauer.....	10
1.4 Modifikationen	10
1.5 Spezifikationen	10
1.6 Garantie.....	12
1.7 Identifizierung	12
2 Beschreibung.....	13
3 Sicherheit.....	15
3.1 Allgemeine Sicherheitshinweise.....	15
3.1.1 Nutzung als Trolley.....	15
3.1.2 Nutzung auf dem Rücken	16
3.1.3 Bürstenzustand.....	16
3.1.4 Positionierung des Geräts.....	16
3.1.5 Starke Magnete.....	16
3.1.6 Akkus.....	16
3.2 Gefahren im Betrieb.....	17
3.2.1 Vorsicht bei heißen Oberflächen.....	17
3.2.2 Lösung zur Kaugummientfernung.....	17
3.2.3 Persönlicher Schutz.....	17
3.2.4 Kennzeichen des Arbeitsbereichs.....	17
4 Transport und Lagerung.....	18
5 Zusammenbau und Montage.....	19
5.1 Auspacken.....	19
5.2 Montage	20
5.3 Nutzung als Trolley oder auf dem Rücken.....	21
5.3.1 Nutzung als Trolley.....	21
5.3.2 Nutzung auf dem Rücken	23



6	Bedienung.....	24
6.1	Vorbereitungen.....	24
6.1.1	Einsetzen der Akkus.....	24
6.1.2	Befüllen des Tanks für die Kaugummientfernungslösung	25
6.1.3	Anzeige für niedrigen Reinigungsmittelfüllstand	25
6.2	Trockenstart.....	25
6.3	Nutzung als Trolley.....	27
6.3.1	Einstellen der Pumpendrehzahl.....	30
6.3.2	Nach der Benutzung	30
6.4	Nutzung auf dem Rücken.....	31
6.4.1	Einstellen der Pumpendrehzahl.....	34
6.4.2	Nach der Benutzung	34
6.5	Reinigung und Lagerung.....	35
6.5.1	Entleeren des Geräts.....	35
6.5.2	Spülen des Geräts.....	36
6.5.3	Entnehmen der Akkus	37
6.5.4	Lagerung.....	37
7	Wartung.....	38
7.1	Bürstenwechsel.....	38
7.2	Empfohlene zusätzliche Reinigung	38
7.2.1	Reinigen mit Wasser.....	39
7.2.2	Entleeren des Geräts.....	40
7.2.3	Spülen des Geräts.....	41
7.3	Empfohlene Wartungsintervalle.....	42
8	Fehlerbehebung	43
9	Außerbetriebsetzung und Entsorgung.....	44
10	Anhänge.....	45
10.1	CE-Zertifikat.....	45
10.2	Sicherheitsdatenblatt zur Lösung für die Kaugummientfernung.....	46



1 Einleitung

Der i-gum® ist einfach und sicher. Diese Bedienungsanleitung hilft Ihnen bei den ersten Schritten und erläutert Bedienung und Wartung. Sie werden überrascht sein, wie schnell und effektiv der i-gum® arbeitet. Kaugummis lassen sich in nur wenigen Sekunden entfernen. Die tatsächliche Zeit hängt vom Alter des Kaugummis, von der Oberfläche sowie von der Umgebungstemperatur ab.

Der i-gum® B ist die akkubetriebene Ausführung. Die im i-gum® verwendeten Akkus kommen auch in einer Reihe anderer akkubetriebener i-team-Produkte wie dem i-mop® zum Einsatz. Die Akkus müssen vor Gebrauch vollständig geladen werden. Informationen zum richtigen Laden enthält die Bedienungsanleitung zum Ladegerät für Akkus der Klasse I.

Dieses Handbuch richtet sich an Personen, die mit dem i-gum® arbeiten und die tägliche Wartung vornehmen. Die Bedienungsanleitung ist vor der Ingebrauchnahme vollständig zu lesen. Diese Anleitung beschreibt die richtige Nutzung sowie Sicherheitsvorkehrungen, Wartung und Transport. Außerdem enthält die Anleitung Informationen zu den Verbrauchsmaterialien:

- Lösung zur Kaugummientfernung
- Bürsten

i-team verbessert alle Produkte kontinuierlich basierend auf Benutzererfahrungen und -feedback. Abweichungen der Texte und/oder Bilder in der Anleitung im Verhältnis zum i-gum® können daher auf unterschiedliche Modelle oder auf mögliche Änderungen aufgrund der kontinuierlichen Weiterentwicklung und Innovation zurückzuführen sein.

1.1 Bestimmungsgemäße Verwendung des Produkts

Der i-gum® ist ein spezielles Gerät, das ausschließlich zum Entfernen von Kaugummi von Böden dient. Sie können den i-gum® als Trolley nutzen oder das leichte Gehäuse mit dem Gurt (siehe Abbildung 1 unten) auf dem Rücken tragen.



Abbildung 1



Die Lösung kann Böden rutschig machen. Die Arbeitsbereiche sollten entsprechend gekennzeichnet werden, um Passanten zu warnen. (Bitte beachten: Das Hinweisschild für nasse Böden ist nicht im Lieferumfang des i-gum® enthalten).

Damit der i-gum® auf harten Böden (Außenbereich) und auf weichen Böden (Innenräume) genutzt werden kann, werden Stahl- und Nylonbürsten mitgeliefert. Diese Bürsten lassen sich ganz einfach austauschen. Wählen Sie die für die jeweilige Arbeit richtige Bürste (siehe Tabelle 1 unten).

Stahlbürste

Beton, Teer, Asphalt, harte Pflastersteine, Naturstein.

Nylonbürste

Sandstein, weiche Pflastersteine, Holz, Teppiche.

Tabelle 1

Die Lösung zur Kaugummientfernung hinterlässt keine Spuren. In seltenen Fällen kann aber der heiße Dampf die Oberflächenbehandlung von Holzböden verletzen und einen stumpfen Fleck erzeugen. Wenn Sie sich nicht sicher sind, wie empfindlich die Oberfläche ist, verwenden Sie die Nylonbürste und testen Sie den i-gum® an einer verdeckten Stelle.

1.2 Nicht bestimmungsgemäße Verwendung des Produkts



WARNUNG

Nicht bestimmungsgemäße Verwendung kann die Sicherheit von Bedienern und umstehenden Personen beeinträchtigen und führt zum Erlöschen der Produktgarantie.

Der i-gum® ist ausschließlich zum Entfernen von Kaugummi auf Böden zu verwenden. Er arbeitet nur mit der speziellen wasserbasierten i-gum®-Lösung zur Kaugummientfernung wirksam. Das Füllen des Tanks mit klarem Wasser ist sinnlos, da sich Kaugummi so nicht entfernen lassen.

Die Dampfkanne darf im Betrieb maximal bis zur Waagerechten angehoben werden, da andernfalls heiße Reinigungsflüssigkeit auf die Hand laufen und Verbrennungen verursachen kann (siehe Abbildung 1).

Befüllen Sie den i-gum® **NIE** mit einem anderen Reinigungsmittel. Bei Verwendung anderer Produkte erlischt die Herstellergarantie. Noch wichtiger aber ist, dass sie dem Bediener ernsthaften Schaden zufügen können. Wenn die zum Dampf erhitzte Flüssigkeit beispielsweise ein Reinigungsmittel auf Alkoholbasis ist, kann sich der Alkohol entzünden. Andere Produkte verursachen möglicherweise giftige Dämpfe. Verwenden Sie **AUSSCHLIESSLICH** die spezielle wasserbasierte i-gum®-Lösung zur Kaugummientfernung oder eine andere vom Hersteller angebotene Lösung.



1.3 Lebensdauer



VORSICHT

Um den ordnungsgemäßen und sicheren Betrieb über die gesamte Lebensdauer des i-gum® sicherzustellen, muss der i-gum® alle 60 000 Betriebsminuten von einem autorisierten i-team-Partner geprüft werden.

Das seitliche Hauptbedienfeld enthält einen Zähler, der die Anzahl der Betriebsminuten des Geräts aufzeichnet.

1.4 Modifikationen

Modifikationen am i-gum® sind ohne Rücksprache mit dem Hersteller und dessen Genehmigung nicht zulässig. Modifikationen wirken sich auf die Garantie aus, siehe Abschnitt 1.6.

1.5 Spezifikationen

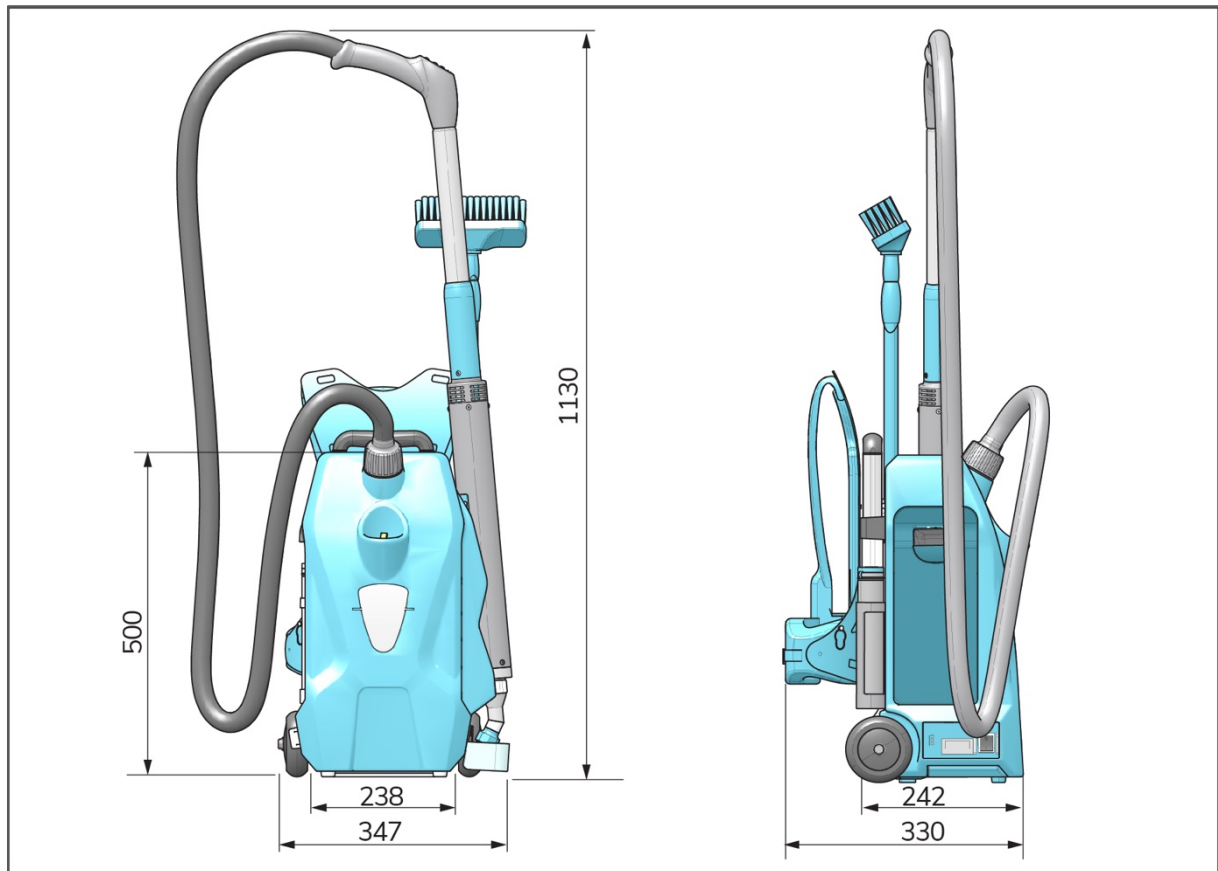


Abbildung 2

Produktgröße (Gehäuse):	347 × 330 × 500 mm
Lanzengröße:	60 × 1100 mm
Gewicht (mit 1 Akku):	10,5 kg
Lanzengewicht:	1,6 kg
Besen ausgefahren:	1,3 m
Li-Ionen-Akku:	24 VDC (25,2 V, 14 Ah, 353 Wh)



Kapazität des Akkufachs:	2 Akkus
Betriebszeit der Akkus:	Ca. 50 min/Akku
Strömungsgeschwindigkeit der Flüssigkeit	Niedrig, Hoch
Tankinhalt:	2,5 l
Flüssigkeitsheizung:	24 VDC, 250 W
Vibrationen:	$\leq 0,25 \text{ m/s}^2$
Geräuschpegel:	< 55,4 dB(A)
Bedienfeld im Handgriff:	JA
Trolleygriff:	JA
Transporträder:	JA
Rückengurte für Gehäuse:	JA
Füllstandwarnung:	JA



1.6 Garantie

Der i-gum® darf nur mit den mitgelieferten Materialien verwendet werden. Die Verwendung anderer Verbrauchsmaterialien kann Schäden am i-gum® verursachen und den Bediener gefährden. Bei Verwendung alternativer Verbrauchsmaterialien erlischt die Herstellergarantie.

1.7 Identifizierung

Jeder i-gum® trägt oben auf dem Gehäuse eine eindeutige Kennnummer. Ihr i-team-Partner benötigt diese Kennnummer, wenn Sie Teile bestellen.

Typenschild:



Produktart: i-gum® B

Seriennummer: B0000492

Stromversorgung und Kapazität: 24 VDC, 250 W

Hersteller: Future Cleaning Technology B.V.

Montageland: VR China

Abbildung 3



2 Beschreibung

Der kompakte und leichte i-gum[®] besteht im Wesentlichen aus zwei Komponenten:

1. Das Gehäuse enthält die Reinigungslösung und kann auf dem Rücken getragen werden.
2. Mit der Dampfzange wird die erhitzte Lösung zur Kaugummientfernung präzise auf die zu entfernenden Kaugummis aufgebracht.

Die an der Dampfzange angebrachte Bürste ist nicht zum Scheuern gedacht. Eine leichte kreisende Bewegung ist ausreichend. Die erhitzte Lösung zersetzt den Kaugummi in Sekunden. Der Besen am Gerät dient dem Kehren der Kaugummirückstände.

Der i-gum[®] besteht aus folgenden Komponenten:

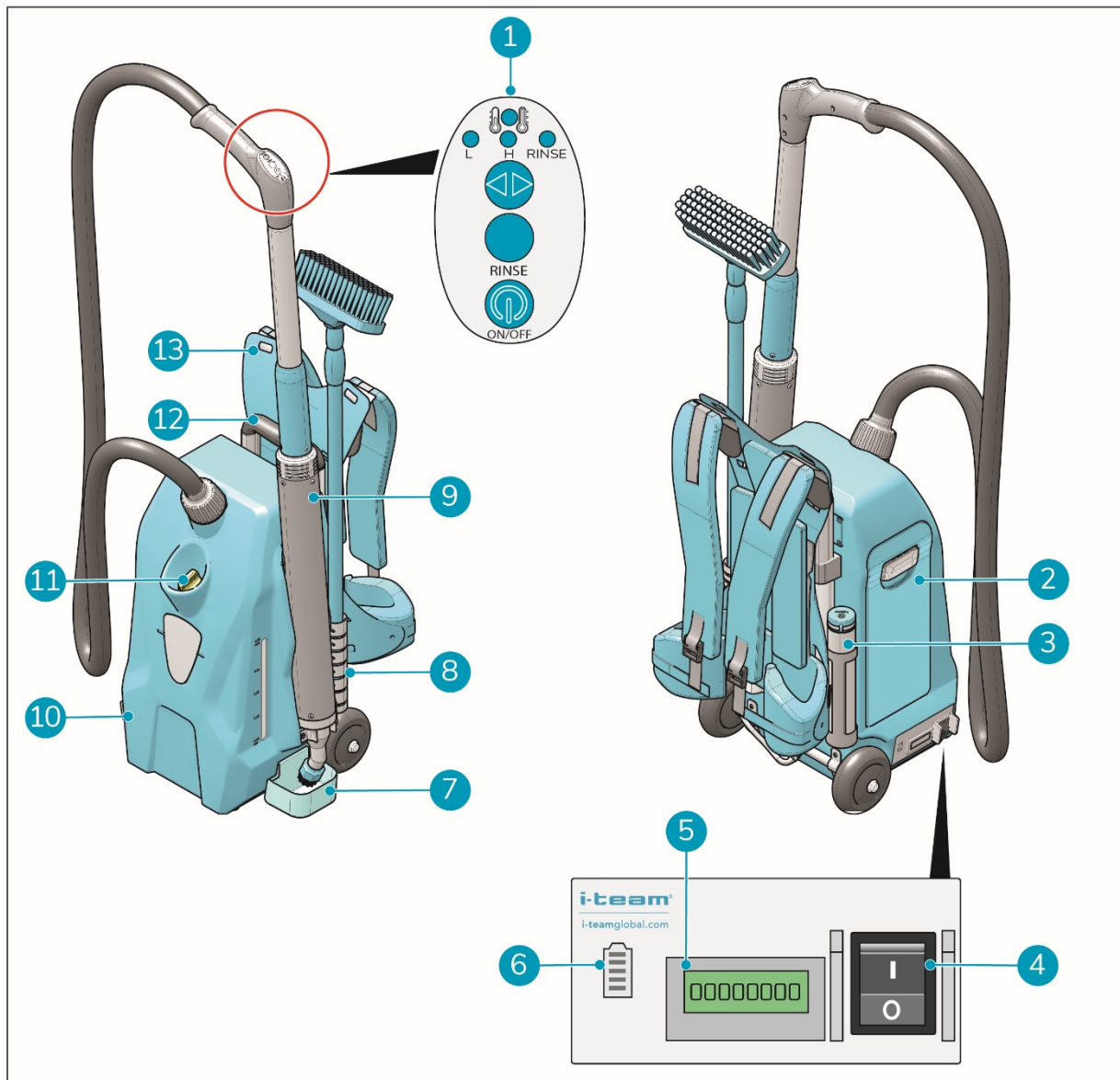


Abbildung 4



1. Bedienfeld für den Betrieb
2. Akkufach für bis zu zwei Akkus
3. Bürstenrohr für Ersatzbürsten
4. Hauptschalter
5. Betriebsminutenzähler
6. Ladestandanzeige
7. Tropfschale für Flüssigkeitsreste
8. Besen samt Besenhalter zum Kehren der Kaugummirückstände
9. Dampfzange mit separater Bürste, verbunden mit dem Gehäuse
10. Gehäuse
11. Tank mit gelbem Deckel für die Lösung zur Kaugummientfernung
12. Räder und Griff zur Verwendung des i-gum[®] als Trolley
13. Rückenschild und Gurtzeug zum Tragen des i-gum[®] auf dem Rücken



3 Sicherheit

Sicherheit steht an erster Stelle. Nehmen Sie sich deshalb die Zeit, sich mit diesen Sicherheitshinweisen vertraut zu machen. Unsachgemäße Verwendung kann zu Schäden und zum Erlöschen der Herstellergarantie führen.

3.1 Allgemeine Sicherheitshinweise



WARNUNG

Der funktionale Teil des i-gum[®] besteht aus einer Dampfplanze mit Bürste. Die Dampfplanze ist isoliert, der graue Teil (Abb. 5, Pos. 1) sollte jedoch nicht berührt werden. Die Temperatur bleibt deutlich unter 60°C.



VORSICHT

Halten Sie das i-gum[®]-Gehäuse immer aufrecht, wenn Lösung zur Kaugummientfernung eingefüllt oder ein Akku eingesetzt ist.

3.1.1 Nutzung als Trolley



VORSICHT

Nehmen Sie das Gurtzeug ab, wenn Sie das Gerät als Trolley einsetzen, damit Sie nicht über die losen Gurte stolpern.

Die Dampfplanze (Abb. 5, Pos. 1) sollte sich in der Halterung befinden, wenn Sie sich zum Einsatzort begeben. Damit keine heiße Flüssigkeit ausläuft, muss die Tropfschale (Abb. 5, Pos. 2) angebracht sein.

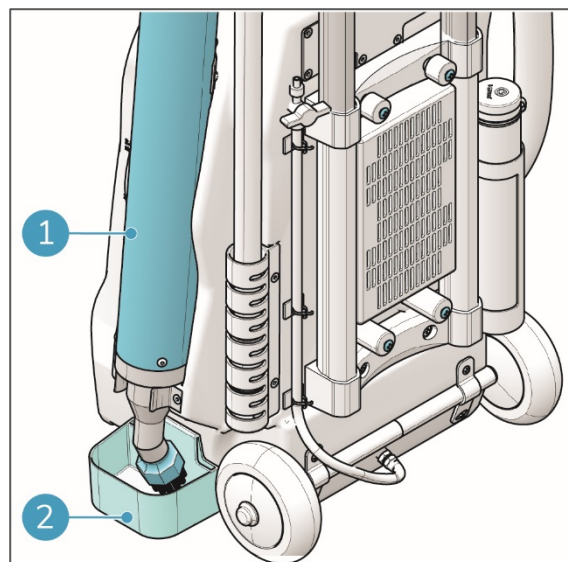


Abbildung 5



3.1.2 Nutzung auf dem Rücken



VORSICHT

Wenn der i-gum[®] auf dem Rücken getragen wird, kann der Bediener die Dampfzange nicht aus der Halterung nehmen oder sie wieder in der Halterung platzieren. Sobald das Gerät betriebsbereit ist, müssen Sie die Zange in der Hand halten.

Bei Nutzung auf dem Rücken müssen die Gurte am Gerät auf den Bediener eingestellt werden, bevor Sie Akkus einsetzen oder den Tank mit der Lösung zur Kaugummientfernung befüllen. Fahren Sie erst fort, wenn das Gerät bequem sitzt. Nutzen Sie den i-gum[®] andernfalls als Trolley.

3.1.3 Bürstenzustand

Prüfen Sie den Zustand der Bürste, bevor Sie das Gerät benutzen. Die Bürste darf nur bei ausgeschaltetem Gerät und nach dem Abkühlen der Dampfzange ausgetauscht werden.

3.1.4 Positionierung des Geräts

Halten Sie das i-gum[®]-Gehäuse immer aufrecht, wenn Lösung zur Kaugummientfernung eingefüllt oder ein Akku eingesetzt ist.

3.1.5 Starke Magnete



VORSICHT

Beachten Sie, dass integrierte Magnete die Dampfzange in der Halterung fixieren.



WARNUNG

Bediener und Wartungspersonal mit Herzschrittmacher müssen einen Mindestabstand von 15 cm einhalten. Bediener mit Herzschrittmacher dürfen das Gerät nicht auf dem Rücken nutzen.

3.1.6 Akkus



VORSICHT

Im normalen Betrieb stellen die 24-V-Akkus keinerlei Sicherheitsrisiko dar. Beachten Sie die folgenden Sicherheitshinweise:

- Nicht quetschen, durchstechen oder anderweitig beschädigen
- Nicht erhitzen oder verbrennen
- Nicht kurzschließen
- Nicht zerlegen
- Akkus trocken halten
- Nur bei Temperaturen von 5 °C ... 40 °C laden
- Nur bei Temperaturen von 5 °C ... 45 °C verwenden



3.2 Gefahren im Betrieb

3.2.1 Vorsicht bei heißen Oberflächen



WARNUNG

Auch bei Befolgung der allgemeinen Sicherheitshinweise bleiben kleine Restrisiken beim Betrieb eines dampferzeugenden Geräts.

- Dampfzange **NIE** unter dem blauen Griff berühren. Das Verbrennungsrisiko ist minimal und mit dem bei einem laufenden Heißwasserhahn vergleichbar.
- **NIE** barfuß arbeiten, sondern bei Benutzung des Geräts geschlossene Schuhe tragen.

3.2.2 Lösung zur Kaugummientfernung



WARNUNG

Die wasserbasierte i-gum®-Lösung zur Kaugummientfernung ist grundsätzlich ungefährlich. Trotzdem sind die folgenden allgemeinen Sicherheitsvorkehrungen zu befolgen:

- Verschluss und außerhalb der Reichweite von Kindern aufbewahren.
- Von Lebensmitteln, Getränken und Tierfutter fernhalten.
- Bei Verschlucken sofort einen Arzt aufsuchen und die Flasche vorzeigen. **KEIN** Erbrechen herbeiführen.

3.2.3 Persönlicher Schutz



VORSICHT

Kann die Augen reizen, deshalb Schutzbrille tragen und vorsichtig umfüllen.



VORSICHT

Hände sofort nach dem Befüllen oder Entleeren des Geräts reinigen.



VORSICHT

Die Reinigungslösung auf Wasserbasis wirkt nicht korrosiv, spezielles Schuhwerk ist nicht erforderlich. Die Lösung wird jedoch zu Dampf erhitzt. Deshalb sind geschlossene Schuhe zu tragen.

3.2.4 Kennzeichnen des Arbeitsbereichs



WARNUNG

Während des Betriebs kann die Lösung zur Kaugummientfernung rutschige Stellen auf Böden hinterlassen. Deshalb sollte der Arbeitsbereich gekennzeichnet werden, um Passanten zu warnen.



4 Transport und Lagerung



VORSICHT

Halten Sie das i-gum®-Gehäuse immer aufrecht, wenn Lösung zur Kaugummientfernung eingefüllt oder ein Akku eingesetzt ist.

- Entleeren Sie das Gerät und entnehmen Sie die Akkus nach jedem Gebrauch, bevor Sie das Gerät lagern oder transportieren.
- Platzieren Sie die Dampfpflanze bei Transport und Lagerung in der Halterung.



5 Zusammenbau und Montage

Der Montageaufwand ist beim i-gum® gering. Sie müssen vor allem entscheiden, wie das Gerät genutzt werden soll: als Trolley oder mit dem Gurtzeug auf dem Rücken.

5.1 Auspacken

Der i-gum® wird ggf. in 3 Kartons geliefert, abhängig davon, ob Akkus und Ladegerät zusammen mit dem Hauptgerät bestellt wurden:

1. i-gum® samt Starterpaket mit Bürsten und Reinigungsflüssigkeit
2. Akkus (sofern bestellt)
3. Ladegerät (sofern bestellt)

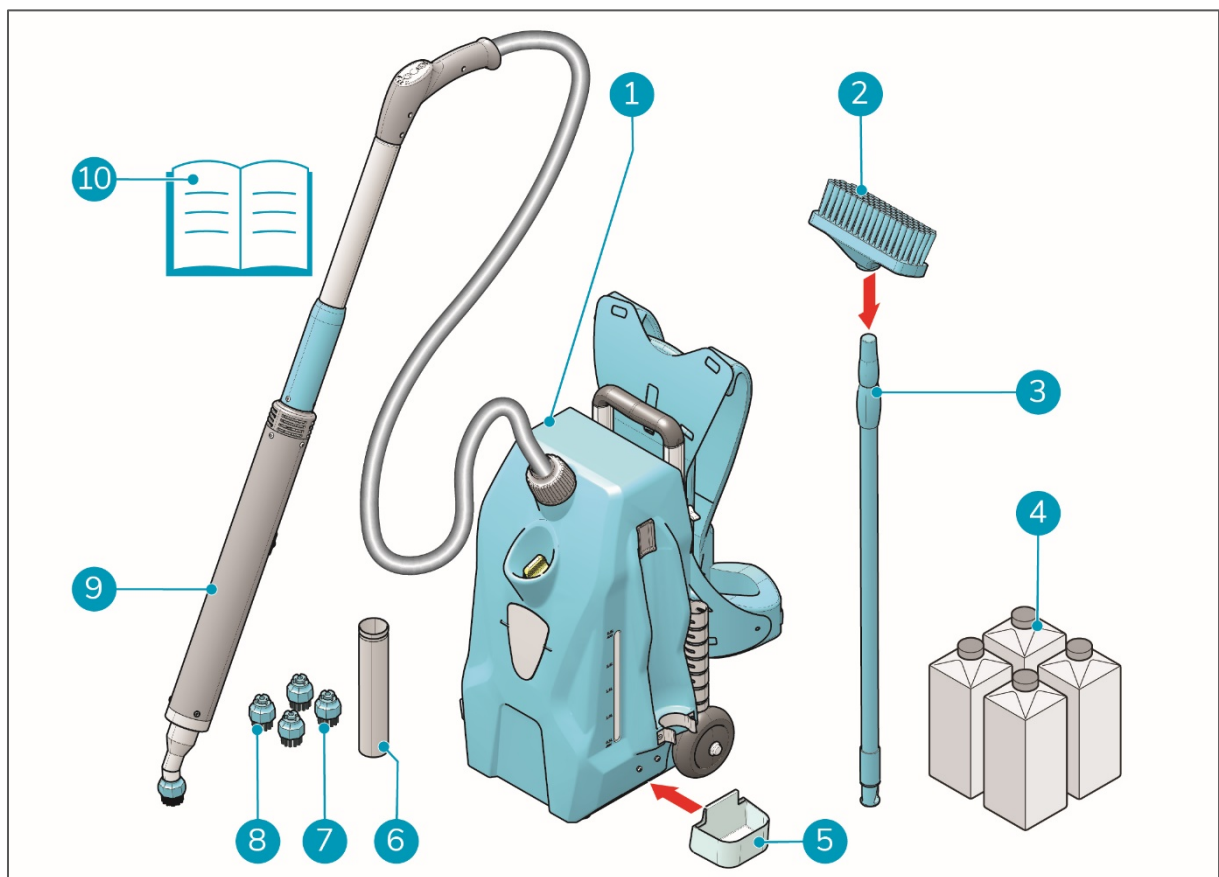


Abbildung 6

Legende

- | | |
|---|--|
| 1. 1 i-gum®-Gehäuse, Gurtzeug angebracht | 6. 1 Bürstenrohr |
| 2. 1 Besen | 7. 2 Nylonbürsten |
| 3. 1 Besenstiel | 8. 3 Stahlbürsten, eine an der Dampfplanze |
| 4. 4 Flaschen mit Lösung zur Kaugummientfernung | 9. 1 Dampfplanze |
| 5. 1 Tropfschale | 10. Diese Bedienungsanleitung |



5.2 Montage

1. Befestigen Sie die Tropfschale (Abb. 7, Pos. 2) am Gehäuse.
2. Lassen Sie die Lanze (Abb. 7, Pos. 1) mit der Metallplatte zum Gehäuse in der Halterung (Abb. 7, Pos. 3) einrasten.
3. Schrauben Sie den Besen an den Besenstiel.
4. Platzieren Sie den Besen im Besenhalter (Abb. 7, Pos. 4).
5. Platzieren Sie die Ersatzbürsten im Bürstenrohr (Abb. 7, Pos. 5).
6. Setzen Sie das Bürstenrohr in die Halterung (Abb. 7, Pos. 6) auf der linken Seite des Gehäuses ein.

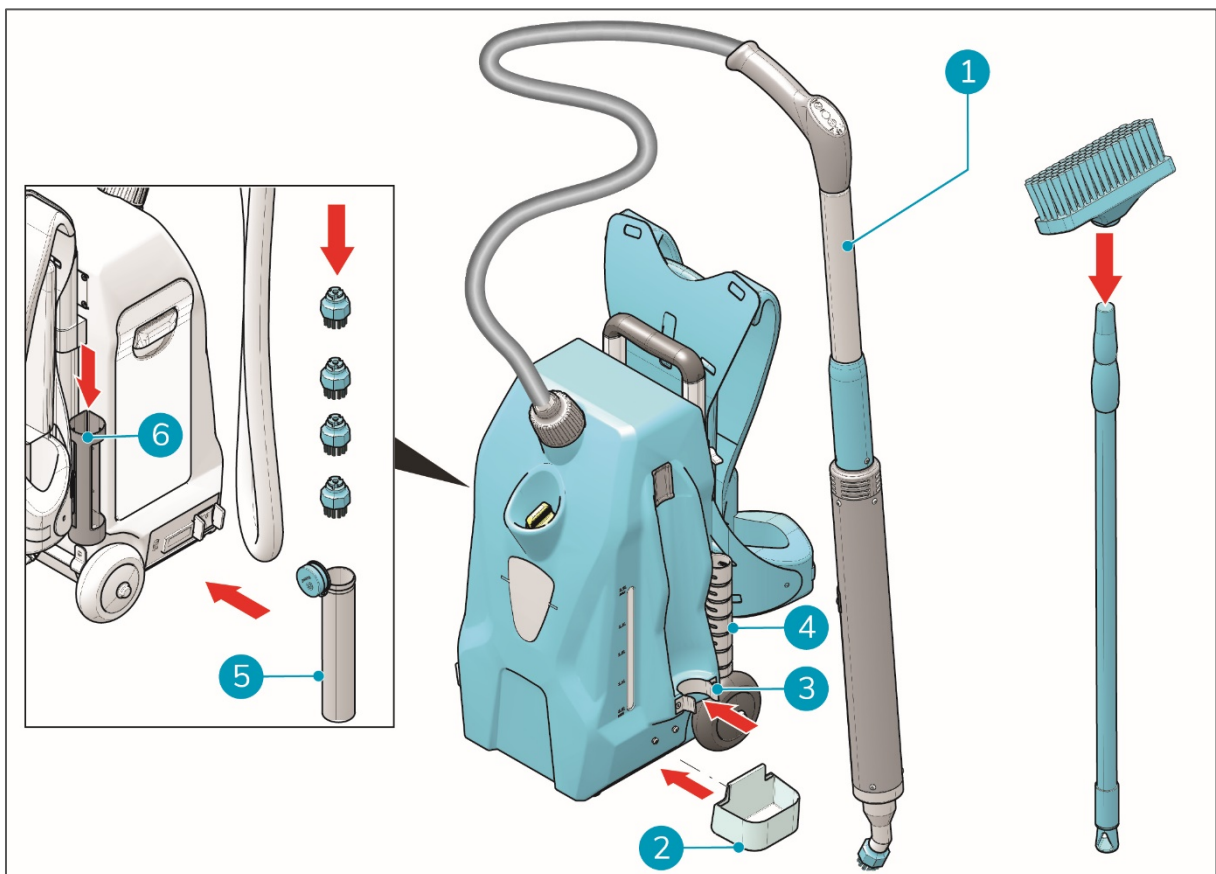


Abbildung 7



5.3 Nutzung als Trolley oder auf dem Rücken

5.3.1 Nutzung als Trolley

Wenn Sie den i-gum® als Trolley nutzen, sollten Sie das Gurtzeug abbauen, damit sich die losen Gurte nicht an den Rädern verfangen. So bauen Sie das Gurtzeug ab:

1. Nehmen Sie die Polsterung (Abb. 8, Pos. 1) ab, die mit Klett an der Rückenplatte angebracht ist.

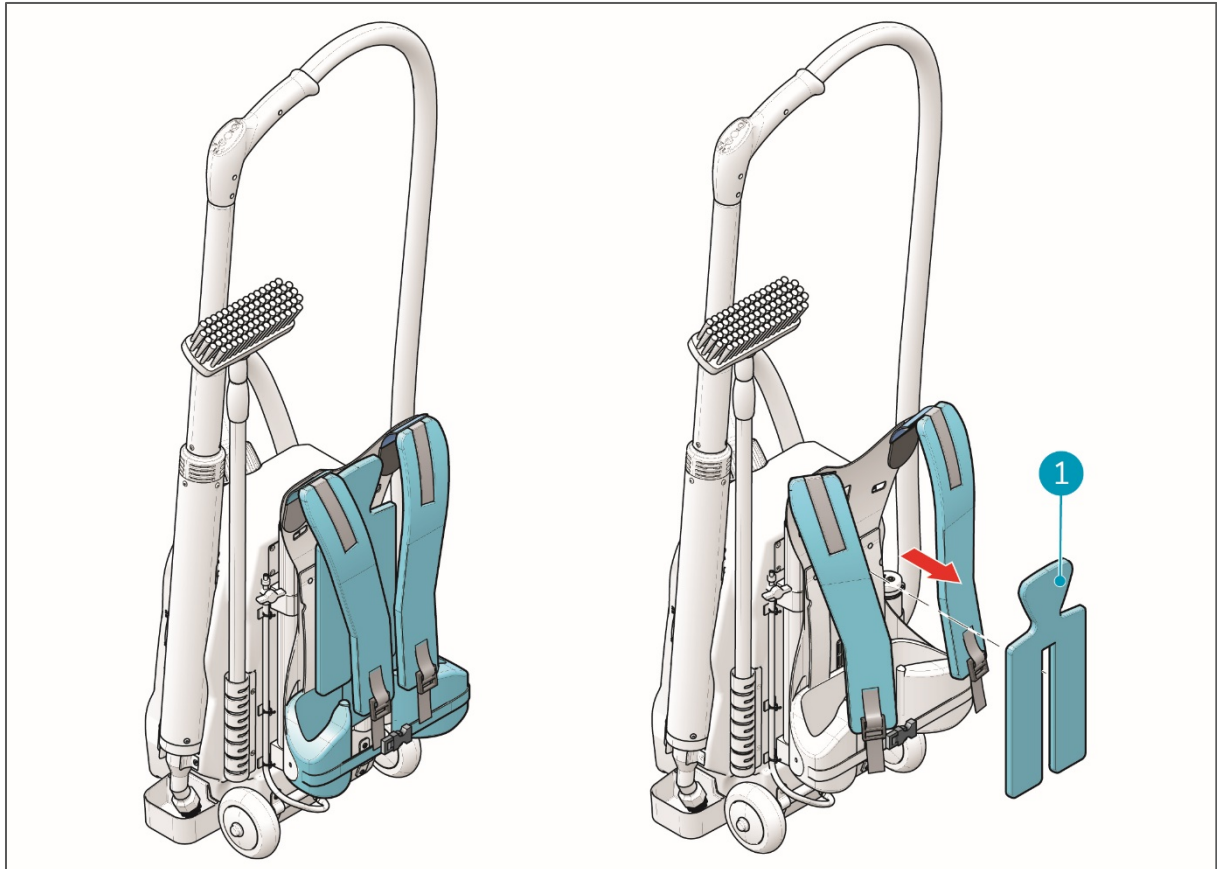


Abbildung 8



2. Bauen Sie die vier Schrauben (Abb. 9, Pos. 1) mit einem Philips-Schraubendreher aus.
3. Nehmen Sie die Rückenplatte ab (Abb. 9, Pos. 2).

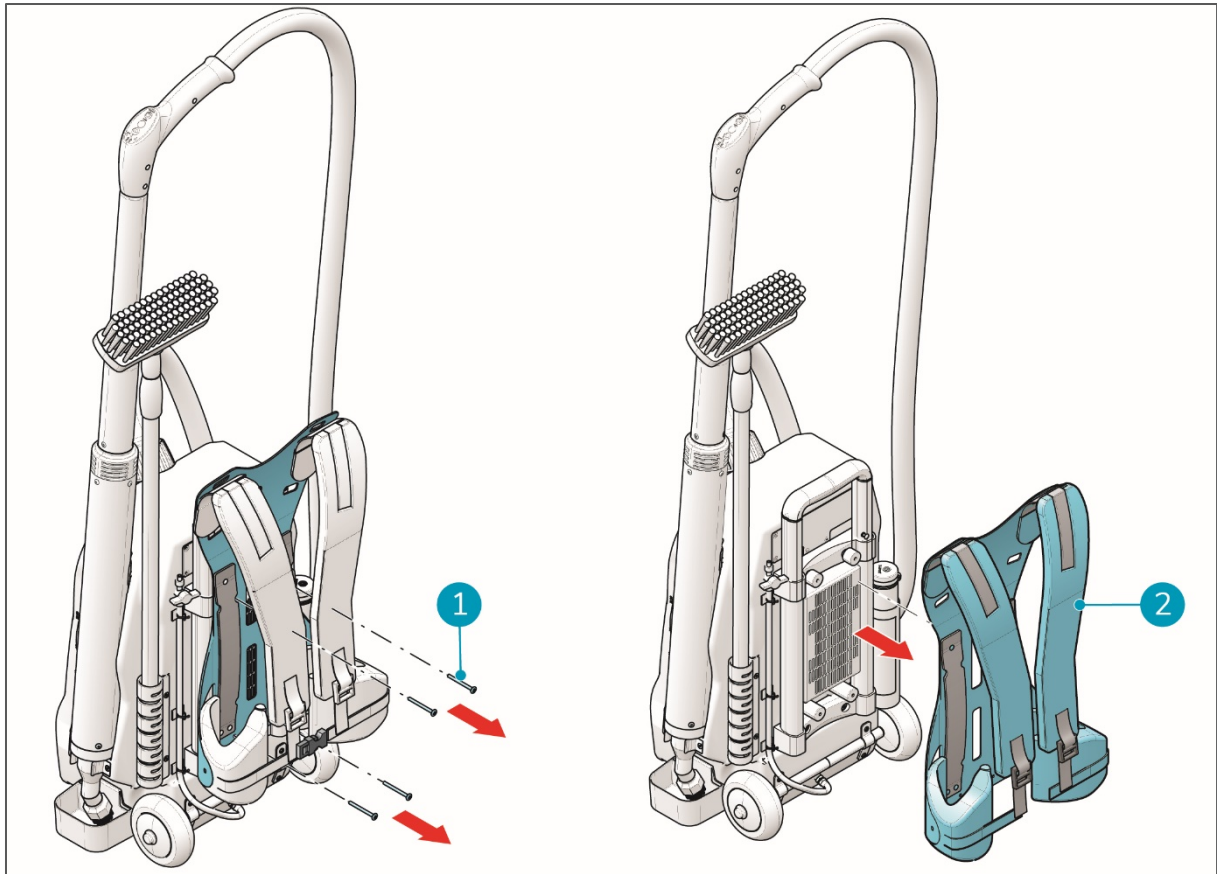


Abbildung 9



4. Setzen Sie die vier Schrauben wieder ein, die auch den Griff zum Ziehen des Trolleys fixieren (Abb. 10, Pos. 1).

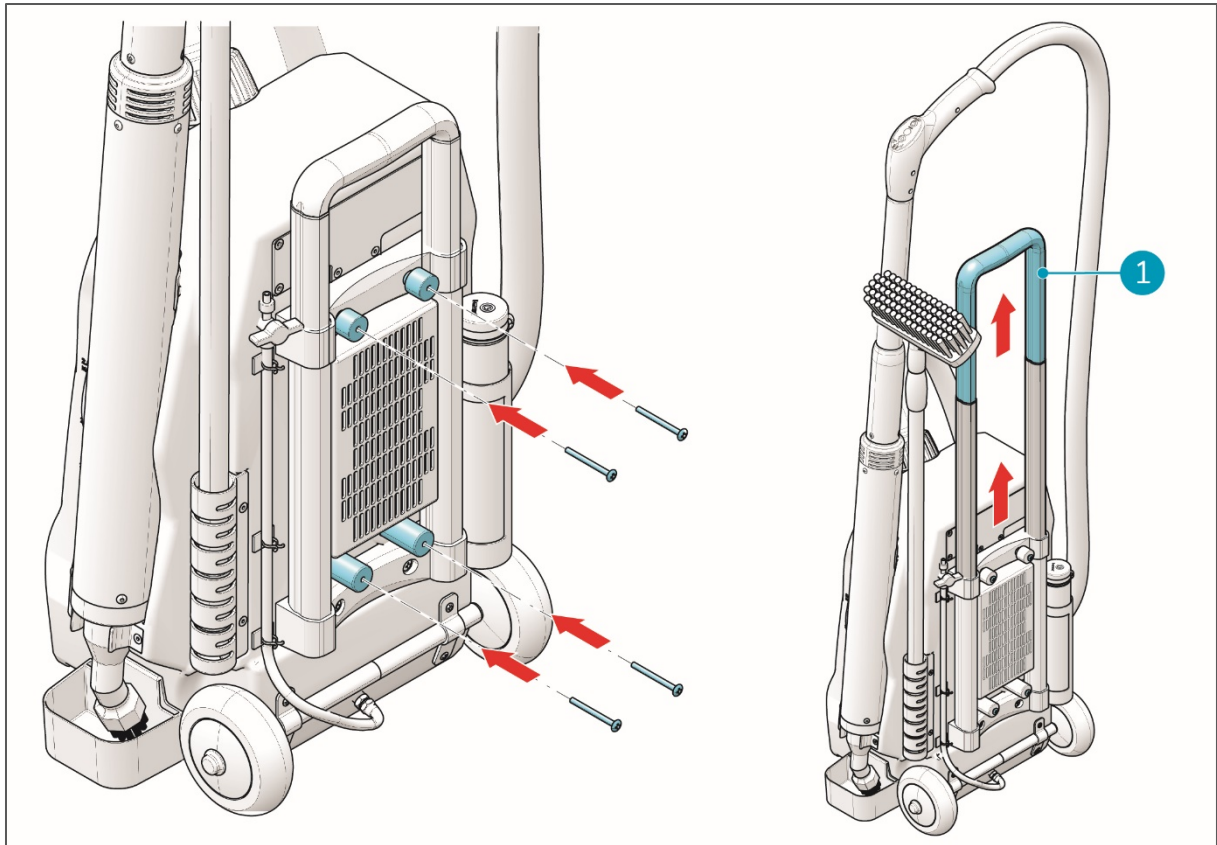


Abbildung 10

TIPP:

Bewahren Sie alle abgebauten Teile für eine spätere Verwendung sicher auf.

5.3.2 Nutzung auf dem Rücken

Wenn Sie den i-gum® auf dem Rücken nutzen, ist keine weitere Montage erforderlich.



6 Bedienung

6.1 Vorbereitungen

1. Stellen Sie sicher, dass die für die zu bearbeitende Oberfläche geeignete Bürste angebracht wurde.

Stahlbürste

Beton, Teer, Asphalt, harte Pflastersteine, Naturstein.

Tabelle 2

Nylonbürste

Sandstein, weiche Pflastersteine, Holz, Teppiche.

2. Prüfen Sie die Bürste auf Verschleiß (siehe Kapitel 7 zur Wartung).

6.1.1 Einsetzen der Akkus

1. Öffnen Sie das Akkufach (Abb. 11, Pos. 2) an der Seite des i-gum®.
2. Setzen Sie den blau gekennzeichneten Akku in den blauen Akkuschlacht (oben) ein (Abb. 11, Pos. 1).
3. Setzen Sie den grau gekennzeichneten Akku in den grauen Akkuschlacht (unten) ein (Abb. 11, Pos. 3).

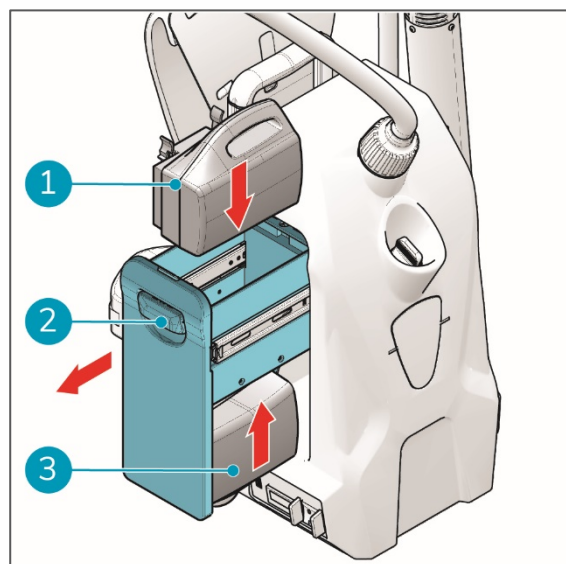


Abbildung 11

4. Schließen Sie das Akkufach (Abb. 11, Pos. 2).
5. Schalten Sie das Gerät mit dem Hauptschalter unter dem Akkufach ein.
6. Prüfen Sie die Ladestandanzeige neben dem Hauptschalter.
7. Schalten Sie das Gerät aus.

TIPP:

Die Akkus sollten bei einem Ladestand von weniger als 40 % nicht mehr verwendet werden. Der i-gum® kann in Abhängigkeit von der zu entfernenden Menge Kaugummi auch mit nur einem Akku verwendet werden.



6.1.2 Befüllen des Tanks für die Kaugummientfernungslösung



WARNUNG

Gehen Sie vorsichtig vor und tragen Sie eine Schutzbrille.

1. Schrauben Sie den gelben Deckel ab (Abb. 12, Pos. 1).
2. Gießen Sie i-gum®-Lösung zur Kaugummientfernung (Abb. 12, Pos. 3) ein, während Sie die Flüssigkeitsanzeige (Abb. 12, Pos. 2) an der Seite beobachten.
3. Setzen Sie den gelben Deckel wieder auf (Abb. 12, Pos. 1). Achten Sie darauf, dass er richtig schließt.
4. Reinigen Sie sich anschließend die Hände.

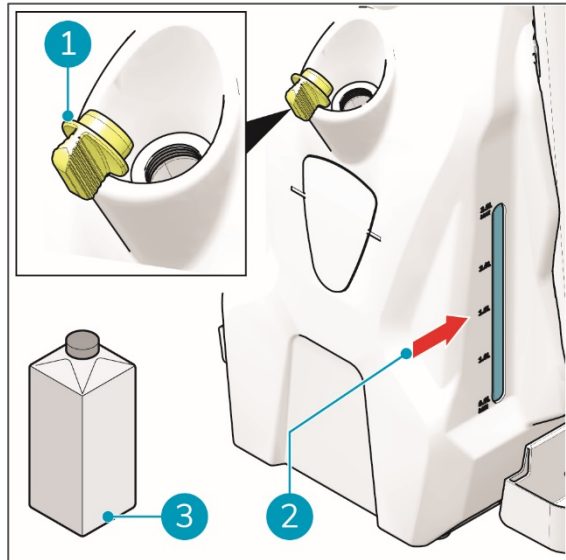


Abbildung 12

Entsorgen Sie leere Flaschen unter Einhaltung der örtlichen Vorschriften.

TIPP:

Bewahren Sie mindestens eine Flasche auf, um die Lösung zur Kaugummientfernung nach Gebrauch aus dem Gerät ablassen zu können.

6.1.3 Anzeige für niedrigen Reinigungsmittelfüllstand

Es gibt zwei Anzeigen, die während des Betriebs niedrigen Reinigungsmittelfüllstand melden.

1. Die Flüssigkeitsanzeige an der Seite leuchtet und blinkt, wenn der Reinigungsmittelfüllstand niedrig ist.
2. Wenn der Reinigungsmittelfüllstand niedrig ist, schaltet sich die Heizung automatisch aus und die Lanze kühlt ab. Erkennbar ist dies an der blinkenden Heizungsleuchte (Abb. 13, Pos. 3) auf dem Bedienfeld.

Schalten Sie das Gerät mit dem Hauptschalter (Abb. 13, Pos. 2) aus und füllen Sie den Tank für die Lösung zur Kaugummientfernung wieder auf (siehe 6.1.2).

6.2 Trockenstart

Wenn der i-gum® erstmals verwendet wird, muss die Pumpe gestartet werden, um die Leitungen mit Reinigungsflüssigkeit zu füllen. Dies gilt auch für Geräte, die vor dem Lagern gespült wurden (siehe 6.5.2 Spülen des Geräts).



1. Schalten Sie den i-gum® mit dem Hauptschalter unten links am Gehäuse (Abb. 13, Pos. 2) ein.
2. Beobachten Sie die Betriebsanzeige (Abb. 13, Pos. 1).
3. Nehmen Sie die Lanze aus der Halterung.
4. Drücken Sie die ON/OFF-Taste (Abb. 13, Pos. 6) auf dem Bedienfeld am Griff.
5. Drücken Sie die RINSE-Taste (Abb. 13, Pos. 5).
6. Halten Sie die Taste 1 Minute, um die Pumpe zu starten.
7. Achten Sie auf die Spülanzeige (Abb. 13, Pos. 4).
8. Lassen Sie die RINSE-Taste (Abb. 13, Pos. 5) los, sobald die Spülanzeige leuchtet.
9. Warten Sie 20 Sekunden, bis Dampf aus der Lanze austritt. Der i-gum® ist jetzt einsatzbereit.
10. Drücken Sie die ON/OFF-Taste (Abb. 13, Pos. 6) auf dem Bedienfeld am Griff, um das Gerät auszuschalten, bevor Sie zum Arbeitsbereich gehen.
11. Fahren Sie mit dem nächsten Abschnitt fort: 6.3 oder 6.4 Nutzung auf dem Rücken.

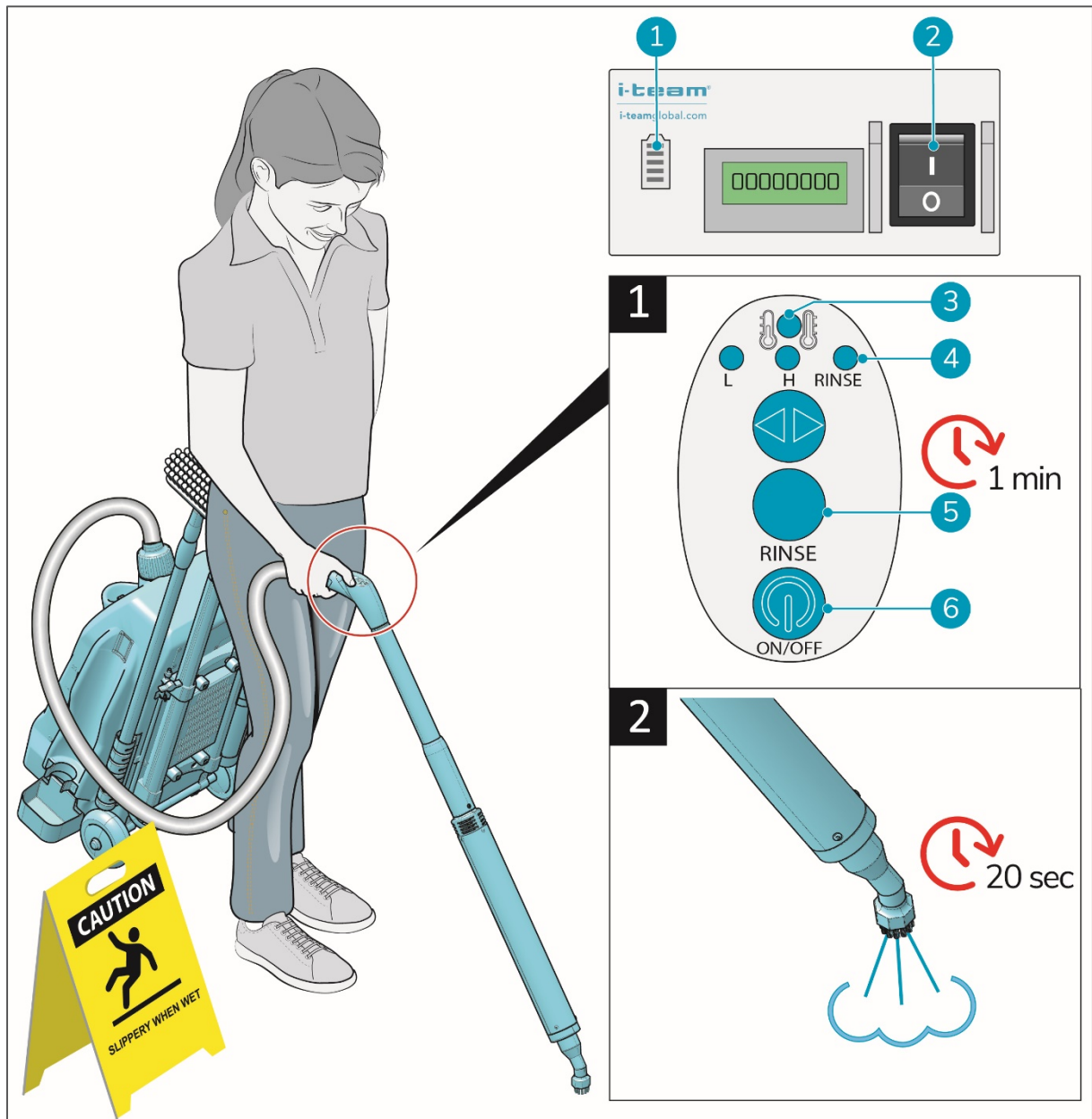


Abbildung 13

6.3 Nutzung als Trolley

Fahren Sie mit dem Abschnitt 6.4 fort, wenn Sie das Gurtzeug benutzen.

1. Gehen Sie mit dem i-gum® und einem Schild zum Kennzeichnen nasser Böden zum Arbeitsbereich.
2. Kennzeichnen Sie den Arbeitsbereich.
3. Schalten Sie den i-gum® mit dem Hauptschalter unten links am Gehäuse (Abb. 14, Pos. 2) ein.
4. Beobachten Sie die Betriebsanzeige (Abb. 14, Pos. 1).
5. Nehmen Sie die Lanze aus der Halterung.
6. Drücken Sie die ON/OFF-Taste (Abb. 14, Pos. 6) auf dem Bedienfeld am Griff.



7. Drücken Sie die RINSE-Taste (Abb. 14, Pos. 5).
8. Halten Sie die Taste 5 Sekunden, um die Pumpe zu starten.
9. Achten Sie auf die Spülanzeige (Abb. 14, Pos. 4).
10. Lassen Sie die RINSE-Taste (Abb. 14, Pos. 5) los, sobald die Spülanzeige leuchtet.
11. Warten Sie 20 Sekunden, bis Dampf aus der Lanze austritt.
12. Achten Sie auf die Heizanzeige (Abb. 14, Pos. 3).
13. Platzieren Sie die Bürste auf dem flachen Kaugummi.
14. Bewegen Sie die Bürste in kreisenden Bewegungen, bis sich der Kaugummi auflöst.
15. Scheuern oder das Ausüben von Druck ist zu **UNTERLASSEN**. Es ist nicht erforderlich und kann die Oberfläche beschädigen.
16. Platzieren Sie die Lanze in der Halterung und fegen Sie den zersetzten Kaugummi mit dem Besen weg.
17. Wiederholen Sie dies bei Bedarf.

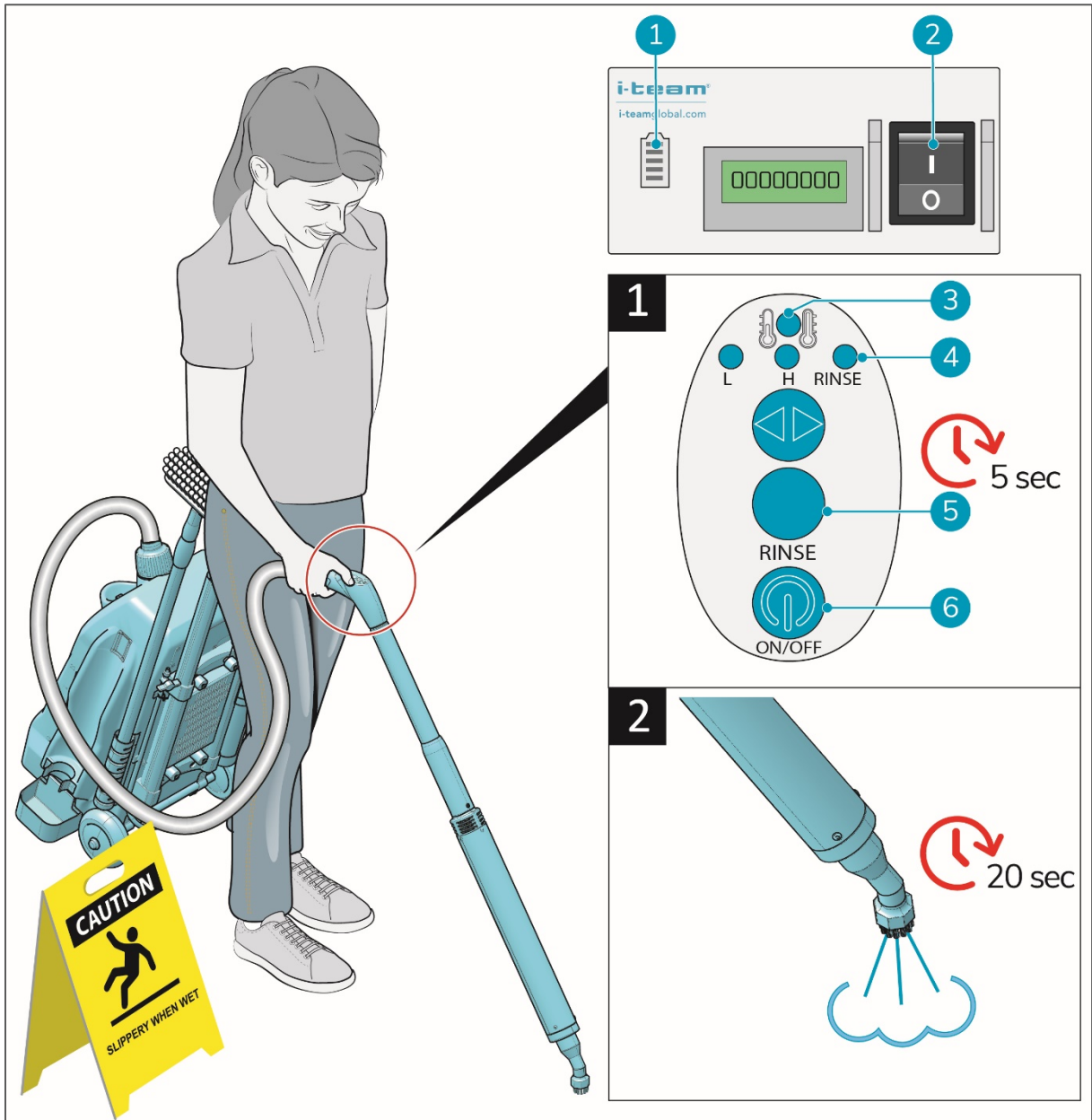


Abbildung 14



6.3.1 Einstellen der Pumpendrehzahl

Die Pumpe arbeitet standardmäßig mit niedriger Drehzahl. Sie können mit dem Niedrig (L)/Hoch (H)-Wahlschalter aber die hohe Drehzahl einstellen, damit mehr Dampf ausgestoßen wird.

1. Drücken Sie den Niedrig (L)/Hoch (H)-Wahlschalter für die Pumpe (Abb. 15, Pos. 2).
2. Beachten Sie die Pumpendrehzahlanzeige (Abb. 15, Pos. 1).

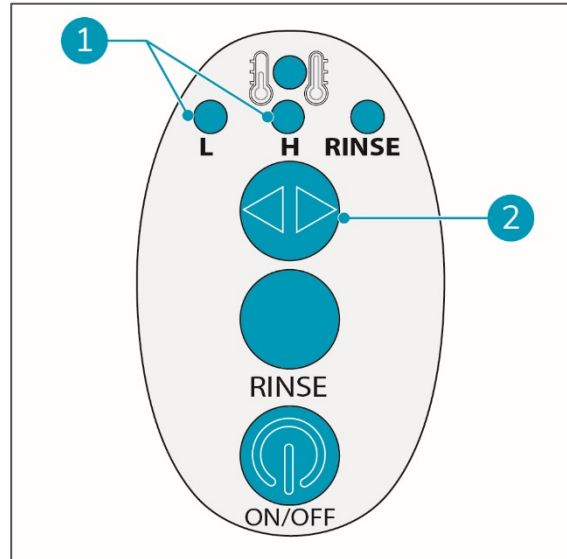


Abbildung 15

TIPP:

Mit der hohen Pumpendrehzahl wird nur die Menge der ausgegebenen Reinigungsflüssigkeit erhöht. Dies kann sich bei rauen Oberflächen oder bei der Teppichreinigung als hilfreich erweisen. Auf ebenen Flächen läuft die zusätzliche Flüssigkeit einfach ab und hat keine Wirkung.

6.3.2 Nach der Benutzung

1. Schalten Sie den Dampf mit der ON/OFF-Taste aus (Abb. 16, Pos. 2).
2. Schalten Sie den i-gum® mit dem Hauptschalter aus (Abb. 16, Pos. 1).

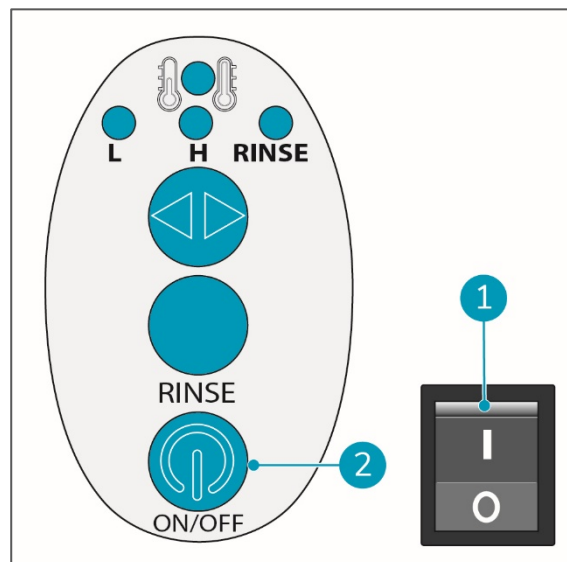


Abbildung 16



6.4 Nutzung auf dem Rücken

1. Schalten Sie den i-gum® mit dem Hauptschalter unten links am Gehäuse (Abb. 17, Pos. 2) ein.
2. Beobachten Sie die Betriebsanzeige (Abb. 17, Pos. 1).

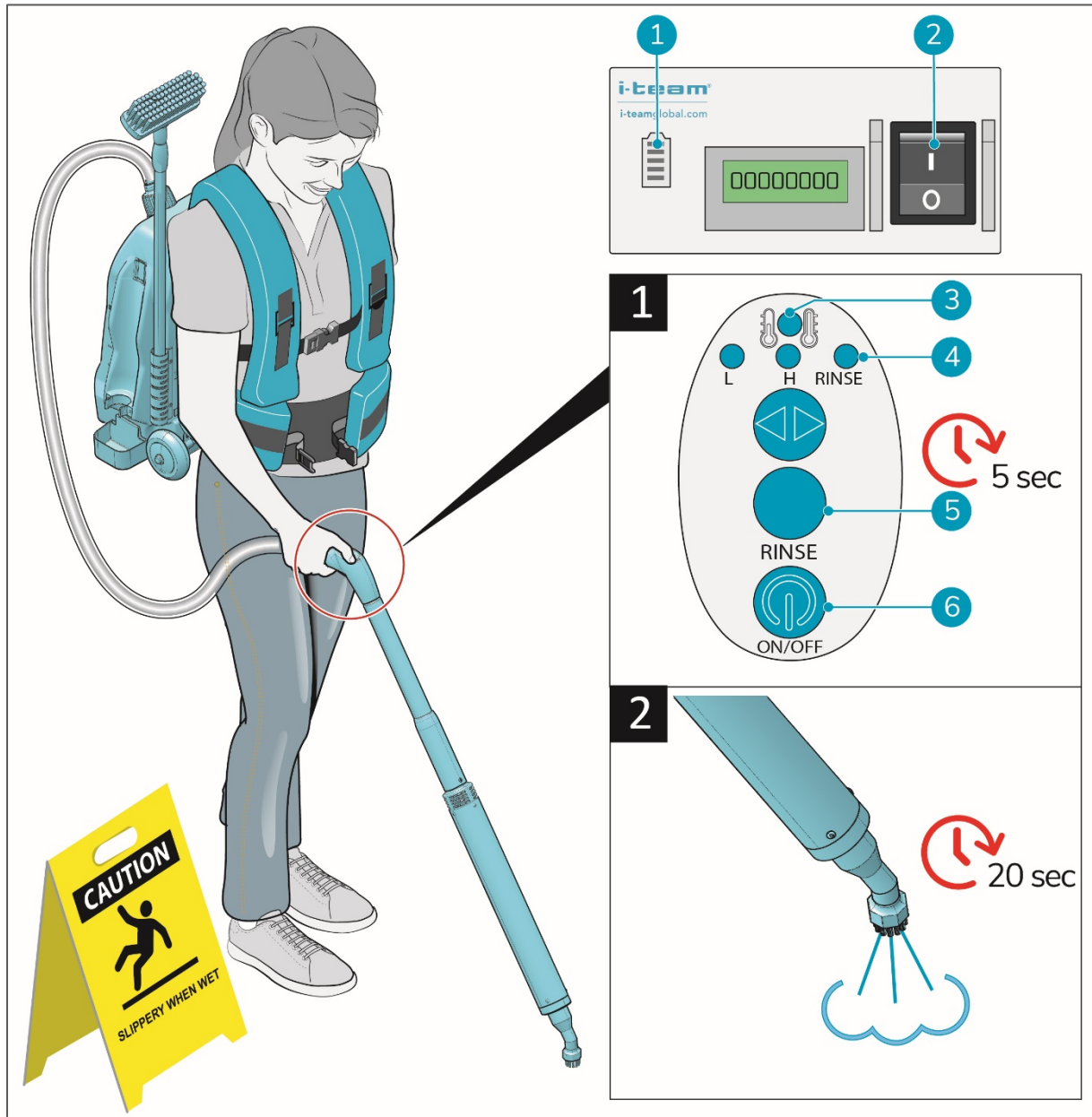
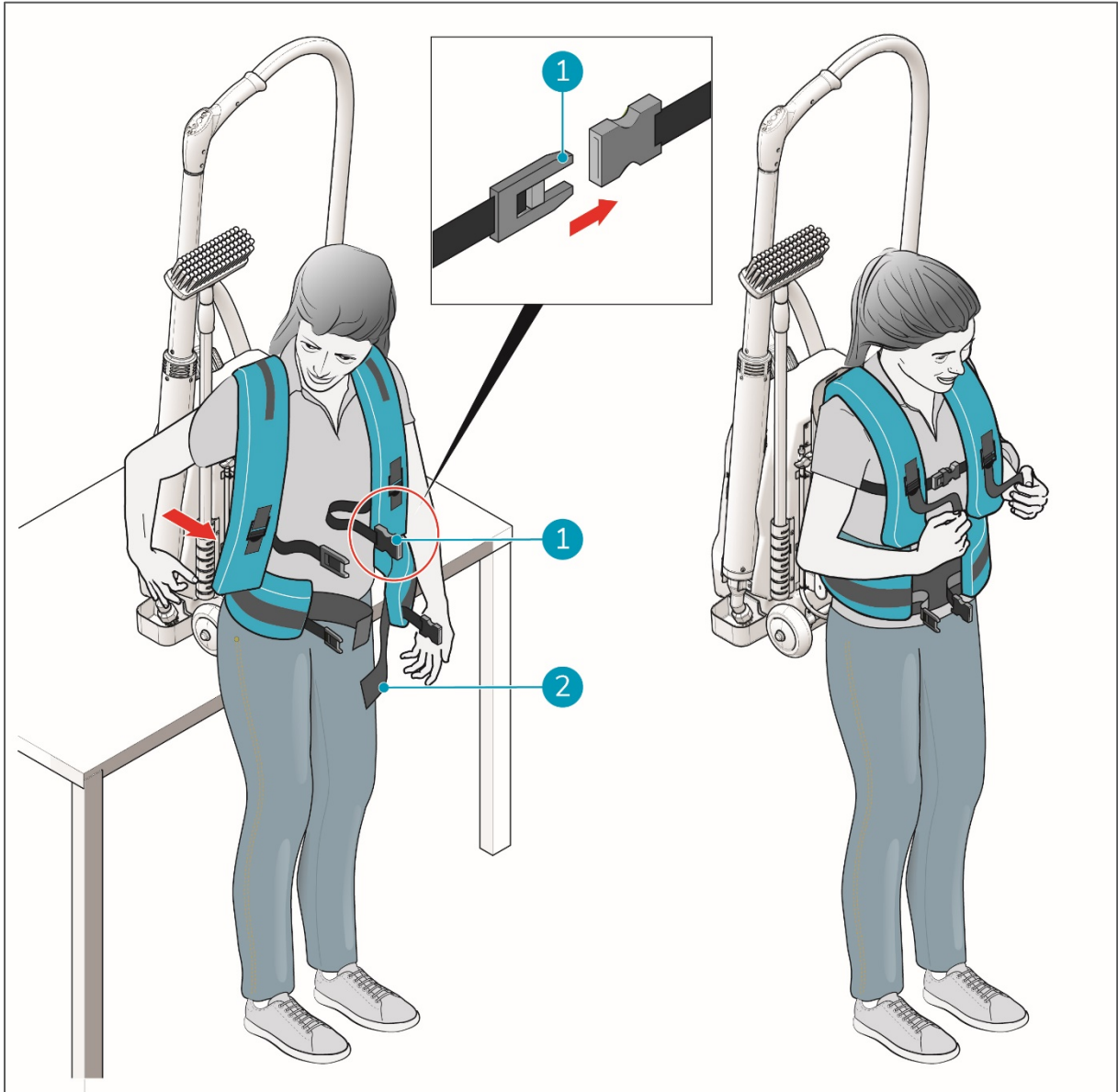


Abbildung 17

3. Ziehen Sie die Gurte (Abb. 18, Pos. 1) des Gurtzeugs auf maximale Länge.
4. Nehmen Sie Lanze und Besen aus den Halterungen und legen Sie sie auf einen Stuhl oder Tisch.
5. Legen Sie das Gurtzeug an.
6. Stellen Sie den Hüftgurt (Abb. 18, Pos. 2) und die Schultergurte (Abb. 18, Pos. 1) so ein, dass das Gerät bequem sitzt.
7. Gehen Sie mit dem i-gum® und einem Schild zum Kennzeichnen nasser Böden zum Arbeitsbereich.



8. Kennzeichnen Sie den Arbeitsbereich.
9. Drücken Sie die ON/OFF-Taste (Abb. 17, Pos. 6) auf dem Bedienfeld am Griff.
10. Drücken Sie die RINSE-Taste (Abb. 17, Pos. 5).
11. Halten Sie die Taste 5 Sekunden, um die Pumpe zu starten.
12. Achten Sie auf die Spülanzeige (Abb. 17, Pos. 4).
13. Lassen Sie die RINSE-Taste (Abb. 17, Pos. 5) los, sobald die Spülanzeige leuchtet.
14. Warten Sie 20 Sekunden, bis Dampf aus der Lanze austritt.
15. Achten Sie auf die Heizanzeige (Abb. 17, Pos. 3).
16. Platzieren Sie die Bürste auf dem flachen Kaugummi.
17. Bewegen Sie die Bürste in kreisenden Bewegungen, bis sich der Kaugummi auflöst.
18. Scheuern oder das Ausüben von Druck ist zu **UNTERLASSEN**. Es ist nicht erforderlich und kann die Oberfläche beschädigen.
19. Platzieren Sie die Lanze in der Halterung und fegen Sie den zersetzten Kaugummi mit dem Besen weg.
20. Wiederholen Sie dies bei Bedarf.



bbildung 18



6.4.1 Einstellen der Pumpendrehzahl

Siehe Abschnitt 6.3.1.

6.4.2 Nach der Benutzung

1. Schalten Sie den Dampf mit der ON/OFF-Taste aus (Abb. 19, Pos. 1).
2. Nehmen Sie das Gurtzeug ab und schließen Sie den Hüftgurt (Abb. 19, Pos. 2).
3. Schalten Sie den i-gum® mit dem Hauptschalter aus (Abb. 19, Pos. 3).

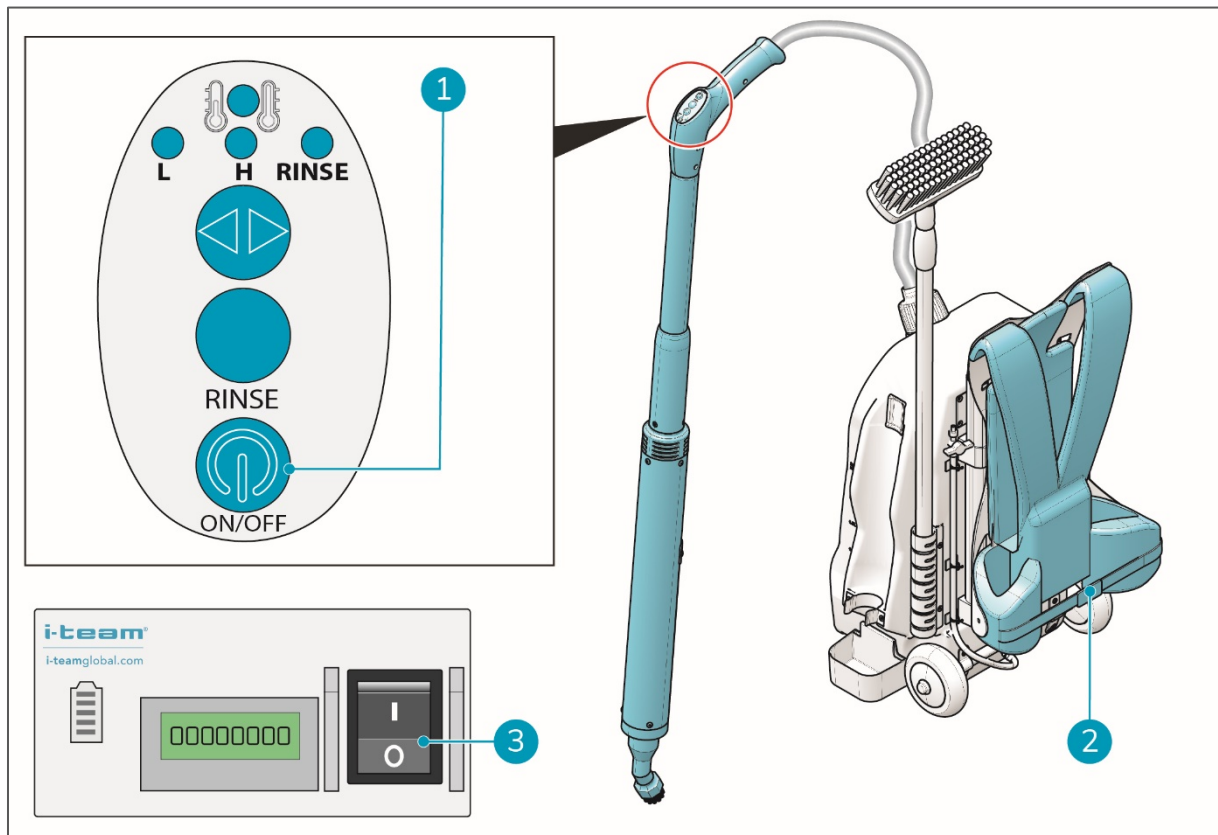


Abbildung 19



6.5 Reinigung und Lagerung

Die Wartung des i-gum® ist nicht aufwendig. Es wird jedoch empfohlen, das Gerät nach Benutzung und vor der Lagerung zu entleeren und zu spülen.

6.5.1 Entleeren des Geräts

1. Platzieren Sie den i-gum® mit der Rückseite zu Ihnen auf einem Tisch.
2. Lösen Sie den Ablaufschlauch (Abb. 20, Pos. 2) aus den Clips (Abb. 20, Pos. 1).
3. Legen Sie das Ende des Ablaufschlauchs in eine leere Flasche für die Kaugummientfernungslösung.
4. Nehmen Sie den gelben Deckel vom Flüssigkeitstank ab (Abb. 12, Pos. 1).
5. Öffnen Sie den Hahn (Abb. 20, Pos. 3).
6. Schließen Sie den Hahn, nachdem die Flüssigkeit abgelaufen ist (Abb. 20, Pos. 3).
7. Setzen Sie den gelben Deckel wieder auf (Abb. 12, Pos. 1).
8. Bringen Sie den Ablaufschlauch (Abb. 20, Pos. 2) wieder an den Clips an (Abb. 20, Pos. 1).

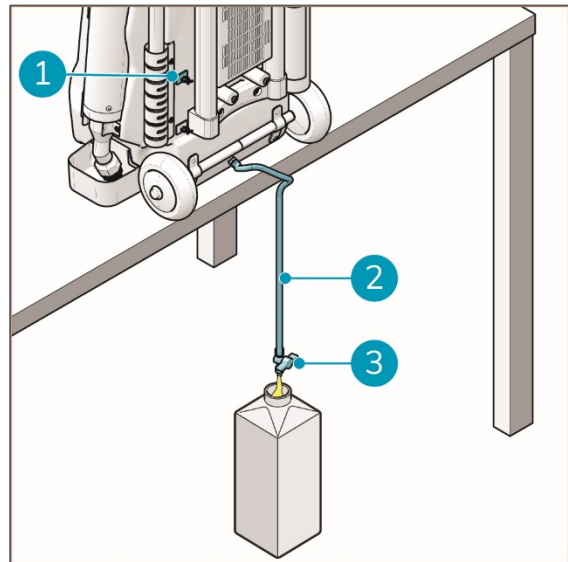


Abbildung 20



6.5.2 Spülen des Geräts

Nach dem Entleeren des Geräts verbleibt etwas Flüssigkeit in den Leitungen und in der Pumpe. Das ist bei täglichem Gebrauch kein Problem. Wenn der i-gum[®] jedoch länger als 5 Tage gelagert wird, sollte das Gerät gespült werden, um die verbliebene Flüssigkeit zu entfernen.

1. Stellen Sie sicher, dass das Gerät entleert wurde (siehe 6.5.1).
2. Befestigen Sie die Tropfschale (Abb. 21, Pos. 2) am Gerät.
3. Platzieren Sie die Lanze (Abb. 21, Pos. 1) in der Halterung.
4. Schalten Sie den i-gum[®] mit dem Hauptschalter ein.
5. Drücken Sie die ON/OFF-Taste (Abb. 22, Pos. 2) auf dem Bedienfeld am Griff.
6. Drücken Sie die RINSE-Taste (Abb. 22, Pos. 1).
7. Halten Sie die RINSE-Taste.
8. Warten Sie, bis keine Flüssigkeit mehr aus der Lanze austritt.
9. Drücken Sie die ON/OFF-Taste (Abb. 22, Pos. 2) auf dem Bedienfeld am sGriff.
10. Schalten Sie den Hauptschalter aus.
11. Nehmen Sie die Tropfschale ab und reinigen Sie sie.

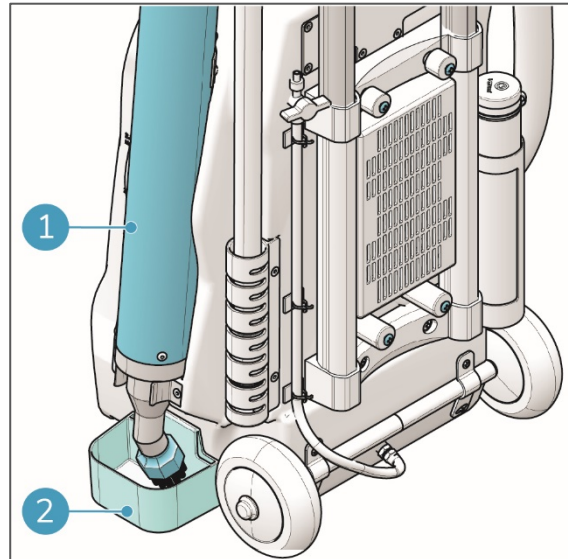


Abbildung 21

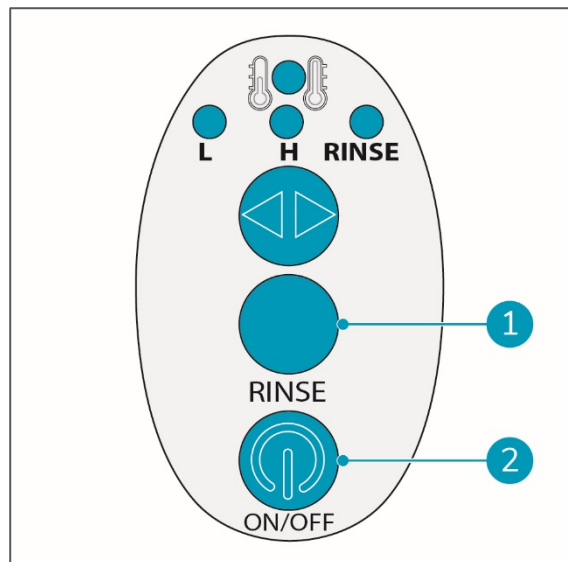


Abbildung 22

Nach dem Spülen ist das Gerät trocken. Wenn Sie den i-gum[®] das nächste Mal verwenden, müssen Sie das Trockenstartverfahren (siehe Abschnitt 6.2) befolgen.



6.5.3 Entnehmen der Akkus

1. Öffnen Sie das Akkufach (Abb. 23, Pos. 1) an der Seite des i-gum®.
2. Nehmen Sie die Akkus aus dem oberen und dem unteren Akkuschacht (Abb. 23, Pos. 1).
3. Schließen Sie das Akkufach (Abb. 23, Pos. 1).
4. Legen Sie die Akkus in das Ladegerät, um sie für den nächsten Gebrauch vorzubereiten.

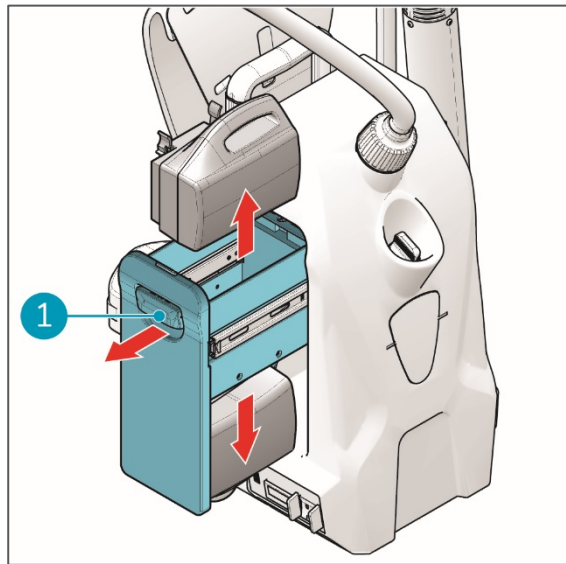


Abbildung 23

6.5.4 Lagerung

Bewahren Sie den i-gum® in aufrechter Position auf.



7 Wartung

7.1 Bürstenwechsel

Die Bürsten werden über einen Bajonettverschluss an der Lanze befestigt.



WARNUNG

Die Drähte an der Stahlbürste sind scharf und nach Gebrauch gebogen. Achten Sie darauf, sich nicht zu schneiden. Fassen Sie die Bürste von oben.

1. Stellen Sie sicher, dass der i-gum® ausgeschaltet und vollständig abgekühlt ist.
2. Schrauben Sie die alte Bürste mit einer kleinen Drehung im Uhrzeigersinn (rechts) ab und ziehen Sie sie ab.
3. Nehmen Sie eine neue Bürste (Abb. 24, Pos. 1) und drücken Sie sie mit einer Drehung gegen den Uhrzeigersinn (links) in Position.

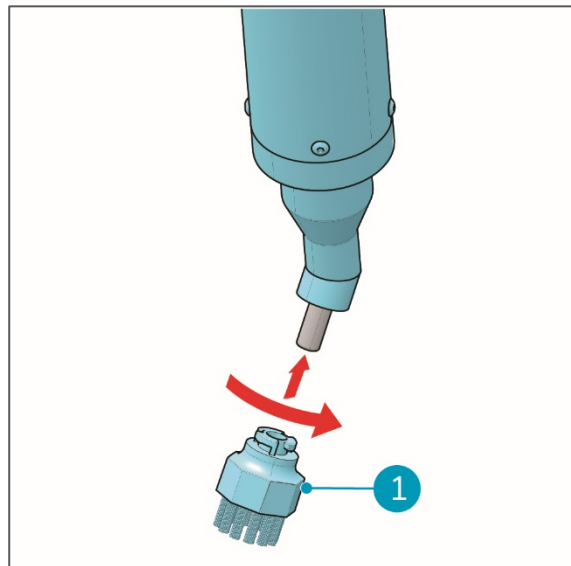


Abbildung 24

7.2 Empfohlene zusätzliche Reinigung

Es wird empfohlen, den i-gum® einmal monatlich mit Wasser zu spülen.



7.2.1 Reinigen mit Wasser

1. Setzen Sie die Akkus in das Gerät ein (siehe 6.1.1).
2. Gießen Sie etwas Wasser in den Flüssigkeitstank (siehe 6.1.2).
3. Stellen Sie sicher, dass die Tropfschale (Abb. 25, Pos. 2) am Gerät angebracht ist.
4. Stellen Sie sicher, dass sich die Dampfplanze (Abb. 25, Pos. 1) in der Halterung befindet.
5. Schalten Sie den i-gum® mit dem Hauptschalter ein.
6. Drücken Sie die ON/OFF-Taste (Abb. 26, Pos. 2) auf dem Bedienfeld am Griff.
7. Drücken Sie die RINSE-Taste (Abb. 26, Pos. 1).
8. Halten Sie die Taste 1 Minute, um die Pumpe zu starten.
9. Lassen Sie die RINSE-Taste (Abb. 26, Pos. 1) los.
10. Warten Sie 20 Sekunden, bis Dampf aus der Lanze austritt.
11. Lassen Sie etwas Dampf austreten, um die Dampfplanze zu reinigen.
12. Schalten Sie das Gerät mit der ON/OFF-Taste (Abb. 26, Pos. 2) aus.
13. Schalten Sie den Hauptschalter aus.
14. Reinigen Sie die Tropfschale (Abb. 25, Pos. 2).
15. Entleeren und spülen Sie das Gerät (siehe 7.2.2 und 7.2.3).

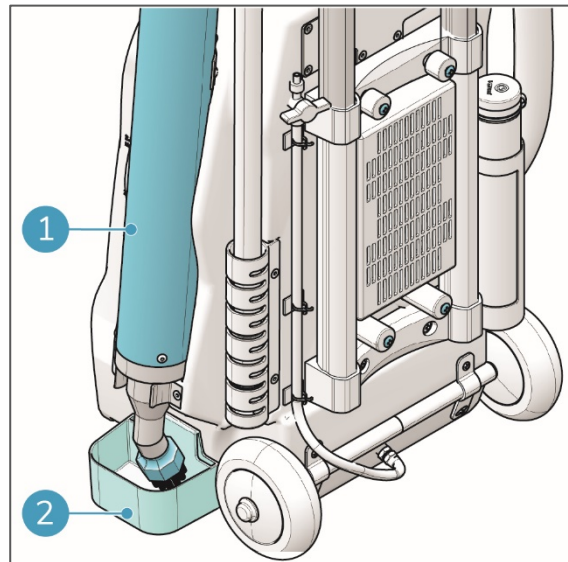


Abbildung 25

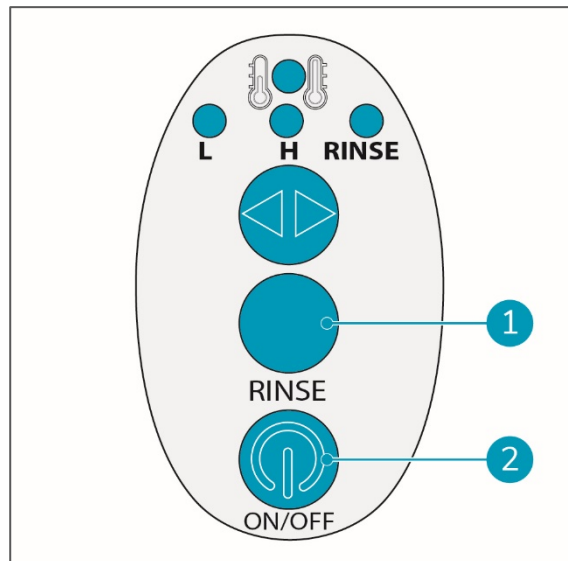


Abbildung 26



7.2.2 Entleeren des Geräts

1. Platzieren Sie den i-gum® mit der Rückseite zu Ihnen auf einem Tisch.
2. Lösen Sie den Ablaufschlauch (Abb. 27, Pos. 2) aus den Clips (Abb. 27, Pos. 1).
3. Legen Sie das Ende des Ablaufschlauchs in einen Eimer oder eine leere Flasche.
4. Nehmen Sie den gelben Deckel vom Flüssigkeitstank ab (Abb. 12, Pos. 1).
5. Öffnen Sie den Hahn (Abb. 27, Pos. 3).
6. Schließen Sie den Hahn, nachdem die Flüssigkeit abgelaufen ist (Abb. 27, Pos. 3).
7. Setzen Sie den gelben Deckel wieder auf (Abb. 12, Pos. 1).
8. Bringen Sie den Ablaufschlauch (Abb. 27, Pos. 2) wieder an den Clips an (Abb. 27, Pos. 1).

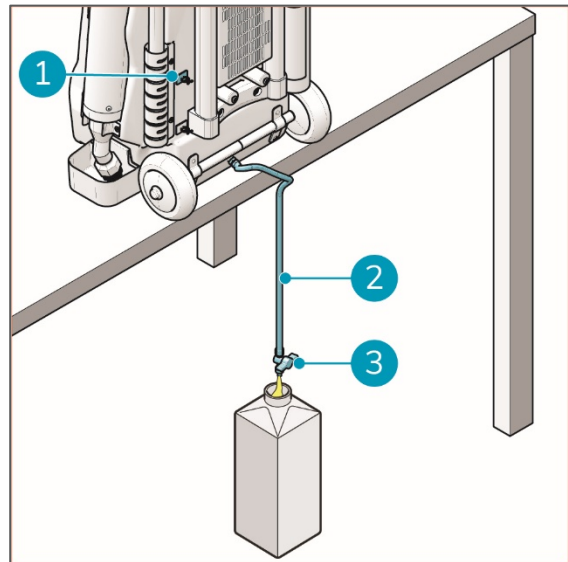


Abbildung 27



7.2.3 Spülen des Geräts

1. Stellen Sie sicher, dass die Tropfschale (Abb. 28, Pos. 2) am Gerät angebracht ist.
2. Stellen Sie sicher, dass sich die Dampfzange (Abb. 28, Pos. 1) in der Halterung befindet.
3. Schalten Sie den i-gum® mit dem Hauptschalter ein.
4. Drücken Sie die ON/OFF-Taste (Abb. 29, Pos. 2) auf dem Bedienfeld am Griff.
5. Drücken Sie die RINSE-Taste (Abb. 29, Pos. 1).
6. Halten Sie die Taste 1 Minute, um die Pumpe zu starten.
7. Lassen Sie die RINSE-Taste (Abb. 29, Pos. 1) los.
8. Warten Sie, bis kein Dampf mehr aus der Lanze austritt.
9. Schalten Sie das Gerät mit der ON/OFF-Taste (Abb. 29, Pos. 2) aus.
10. Schalten Sie den Hauptschalter aus.
11. Reinigen Sie die Tropfschale (Abb. 28, Pos. 2).

Nach dem Spülen ist das Gerät trocken. Wenn Sie den i-gum® das nächste Mal verwenden, müssen Sie das Trockenstartverfahren (siehe Abschnitt 6.2) befolgen.

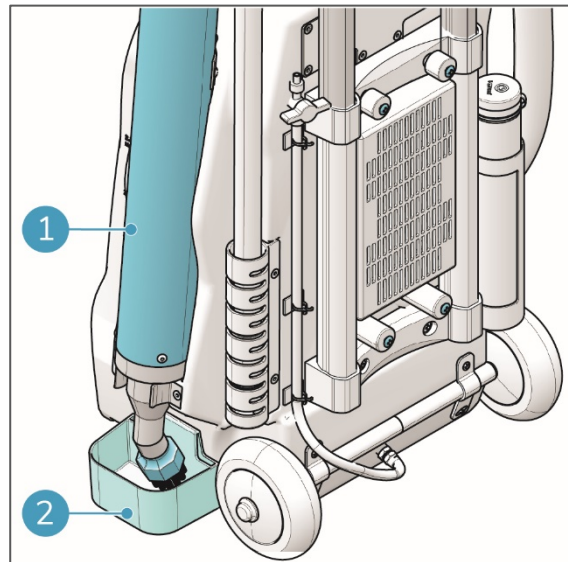


Abbildung 28

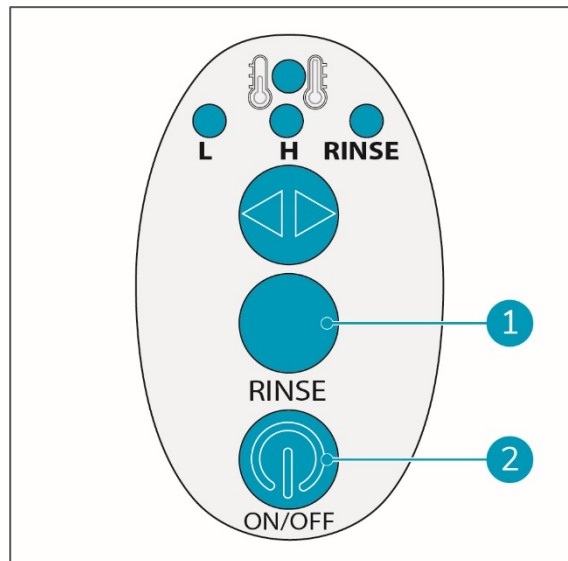


Abbildung 29



7.3 Empfohlene Wartungsintervalle

Wenn Sie keinen Servicevertrag abgeschlossen haben, beobachten Sie regelmäßig den Timer unten links am Gerät. Es wird empfohlen, alle 60 000 Minuten eine vollständige Wartung bei einem unserer Servicepartner zu vereinbaren.

Prüfen Sie den Timer regelmäßig.



8 Fehlerbehebung

Problem	Ursache	Lösung
Keine Energie	Keine Akkus	Setzen Sie Akkus ein.
	Leere Akkus	Laden Sie die Akkus.
	Hauptschalter aus	Schalten Sie den Hauptschalter ein.
Kein Dampf	Leerer Tank	Füllen Sie den Tank.
	Leere Akkus	Laden Sie die Akkus.
	Pumpe läuft nicht	Die Pumpe muss von einer Fachkraft ausgetauscht werden.
	Dampfaustritt blockiert	Schalten Sie das Gerät aus, prüfen und reinigen Sie Bürste und Dampfdüse.
Füllstandanzeige	Füllstand der Kaugummientfernungslösung ist niedrig	Schalten Sie das Gerät aus und lassen Sie es abkühlen. Füllen Sie den Tank mit der Lösung zur Kaugummientfernung.
Flüssigkeitsaustritt am Tank	Gelber Deckel nicht richtig eingesetzt	Korrigieren Sie den Sitz des gelben Deckels.
	Gerät wurde im Liegen gelagert oder transportiert, der Tank aber zuvor nicht entleert	Stellen Sie das Gerät aufrecht.
Akku lädt nicht	Akku hat das Ende seiner Lebensdauer erreicht	Tauschen Sie den Akku aus.



9 Außerbetriebsetzung und Entsorgung



ACHTUNG

Es obliegt dem i-gum[®]-Eigentümer, das Produkt umweltgerecht zu entsorgen.

Der i-gum[®] enthält noch wertvolle Rohstoffe und muss deshalb unter Einhaltung der örtlichen Gesetze und Richtlinien zum Recycling elektrischer Geräte entsorgt werden.



Führen Sie vor der Entsorgung folgende Arbeiten durch:

1. Entleeren Sie das Gerät (siehe 6.5.1).
2. Entnehmen Sie die Akkus zur getrennten Entsorgung (siehe 6.5.3).

TIPP:

Sie können die Akkus auch mit einem anderen i-team-Gerät wie dem i-mop[®] nutzen.

3. Entfernen Sie alle losen Komponenten wie Bürstenhalter und Besen.
4. Entsorgen Sie alle Gegenstände unter Einhaltung der örtlichen Gesetze und Vorschriften.



10 Anhänge

10.1 CE-Zertifikat



EC Declaration of Conformity

In accordance with BS EN ISO/IEC 17050-1:2010

We **Future Cleaning Technologies B.V., Hoppenkuil 27b, 5626 DD Eindhoven**

Declare under our sole responsibility that the product: **I-GUM**

Equipment: Portable Battery or LPG fuelled chewing gum removal system
Model name/number: i-gum

In accordance with the following Directives:

2004/108/EC	Conforms with the essential performance requirements of the Electromagnetic Compatibility Directive and its amending directives
2006/42/EC	Conforms with the essential health and safety requirements of the Machinery Directive and its amending directives
2011/65/EU	Conforms with the requirements of the RoHS Directive on the restriction of the use of certain hazardous substances in electrical and electronic equipment

Has been designed and manufactured to the following specifications:

- EN ISO 12100:2010**
Safety of machinery. General principles for design. Risk assessment and risk reduction
- EN 60335-1:2012**
Household and similar electrical appliances – Safety – Part 1: General requirements
- EN 60335-2-79:2009**
Household and similar electrical appliances – Safety – Part 2-79: Particular requirements for high pressure cleaners and steam cleaners.
- EN 55014-1:2006+A2:2011**
Electromagnetic compatibility. Requirements for household appliances, electric tools and similar apparatus. Emission
- EN 55014-2:1997+A2:2008**
Electromagnetic compatibility. Requirements for household appliances, electric tools and similar apparatus. Immunity. Product family standard.
- EN 61000-3-2:2006**
Electromagnetic compatibility (EMC) – Part 3-2: Limits – Limits for harmonic current emissions (equipment input current $\leq 16A$ per phase)
- EN 61000-3-3:2008**
Electromagnetic compatibility (EMC) – Part 3-3: Limits – Limitation of voltage changes, voltage fluctuations and flicker in public low-voltage supply systems, for equipment with rated current $\leq 16A$ per phase and not subject to conditional connection

I hereby declare that the equipment named above has been tested and found to comply with the relevant sections of the above referenced specifications. The unit complies with all essential requirements of the Directives.

Signed by:

Name: Frank van de Ven

Position: Director

Done at: Eindhoven

On: 29 August 2017

This declaration of conformity is issued under the responsibility of Future Cleaning Technologies B.V.



10.2 Sicherheitsdatenblatt zur Lösung für die Kaugummientfernung

Informationen zur i-GUM-Lösung für die Kaugummientfernung enthält das **SICHERHEITSDATENBLATT i-GUM**, Sicherheitsdatenblattnummer 23393, Überarbeitungsdatum 05.01.2015. Dieses Sicherheitsdatenblatt entspricht der Verordnung (EG) Nr. 1272/2008 über die Einstufung, Kennzeichnung und Verpackung von Stoffen und Gemischen.

Dieses Dokument ist Teil der technischen Dokumentation des Kaugummientferners i-gum® und wird auf Anfrage bereitgestellt.