

i-mop[®] Lite

Szorowarka automatyczna do podłóg

Instrukcja obsługi



i-team Polska Sp. z o.o.

Tyniecka 126C, 30-376 Kraków

Telefon: +12 268 32 18

Email: hello@i-teampolska.pl

Internet: www.i-teampolska.pl





SZYBCIEJ:

Czyszczenie 8 razy szybsze niż konwencjonalnym mopem, z wydajnością do 1300 m² (wydajność teoretyczna) na godzinę.



CZYŚCIEJ:

Wydajne, obracające 500 obrotów/minutę się przeciwbieżnie szczotki do usuwania zabrudzeń zapewniają powierzchnię czystsza o 90 %, co potwierdzają dane testowe ATP.



EKOLOGICZNIE:

Wykorzystuje każdą porcję chemikaliów i każdą kroplę wody. Potwierdzone ograniczenie zanieczyszczenia środowiska o ponad 75%.



BEZPIECZNIEJ:

Podłogi są niemal natychmiast suche, co zmniejsza niebezpieczeństwo poślizgnięcia się i upadku, potwierdzone wskazaniem standardowego testu poślizgowego poniżej 120. Antybakteryjne zbiorniki, dzięki czemu i-mop® zmniejsza nieprzyjemny zapach ze zbiornika wody brudnej, co chroni operatora obsługującego i-mop®. Zmniejszenie ilości bakterii na ściankach z efektywnością ≥99.99%.



LEPIEJ DLA KAŻDEGO:

Zmienia jakość sprzątania, dodaje energii, dumy pozytywnego nastawienia do sprzętu ... nie mówiąc o czystszy i zdrowszym otoczeniu.



TANIEJ:

Lepiej nie musi oznaczać drożej. Dostarczamy więcej za mniej. Jakość i efektywność pracy, to za mało. Dbamy o efekty ekonomiczne. Tylko one pozwolą na dalszy rozwój.

Oryginał instrukcji jest napisany w języku angielskim.

Future Cleaning Technologies B.V.

Hoppenkuil 27b, 5626 DD Eindhoven, The Netherlands

Telephone: +31402662400

Email: hello@i-teamglobal.com

Internet: www.i-teamglobal.com

Model: i-mop® Lite

Date: 22/11/2022

Product code:

Version: 2.1

Model year: 2022



Wstęp

Dziękujemy za wybór **i-mop® Lite**, automatycznej szorowarki która czyści szybciej, dokładniej, bezpieczniej, ekologicznie i jest lepsza dla każdego. Kompaktowa budowa **i-mop® Lite** umożliwia czyszczenie w narożnikach i pod przeszkodami, co minimalizuje potrzebę szorowania ręcznego. Napędzana bateryjnie szorowarka i-mop® Lite jest wyposażona w dwie obracające się przeciwbieżnie szczotki i zapewnia dokładne szorowanie i daje bardzo dobry wynik czyszczenia. Szorowarka **i-mop® Lite** znacząco redukuje ilość potrzebnej wody i chemii co zmniejsza zanieczyszczenie środowiska. Zmniejsza także ryzyko wypadków na śliskiej podłodze.

Zbiorniki antybakteryjne

W zbiornikach i-mop zastosowano mieszankę antybakteryjną dzięki czemu plastik jest bezpieczniejszy wewnątrz i na zewnątrz. Mieszanka ta wprowadzona w głąb plastiku i efekt jej działania trwa przez cały okres żywotności zbiornika. Zmniejszenie ilości bakterii skutkuje redukcją nieprzyjemnego zapachu ze zbiornika wody brudnej i chroni operatora codziennie obsługującego zbiornik. Przetestowano i potwierdzono redukcję ilości bakterii na ściankach zbiorników z efektywnością $\geq 99.99\%$.



Przeznaczenie instrukcji obsługi

Zapewnienie użytkownikowi **i-mop® Lite** informacji dla prawidłowego efektywnego i bezpiecznego użytkowania tej szorowarki przez cały okres jej żywotności, nawet w przypadkach drobniejszych uchybień w obsłudze, opisanych w części 1.2 niniejszej instrukcji.

Instrukcja obsługi zawiera informacje dotyczące:

- Bezpieczeństwa osobistego operatora
- Użytkowania szorowarki **i-mop® Lite** zgodnie z przeznaczeniem
- Użytkowania codziennego
- Wskazówki konserwacji
- Warunki przechowywania
- Złomowanie **i-mop® Lite**

Instrukcji należy przestrzegać dla uniknięcia uszkodzeń ciała lub mienia.

Docelowi użytkownicy instrukcji

Operatorzy **i-mop® Lite**, osoby nadzorujące ich pracę jak również partnerzy i importerzy.

Operatorzy **i-mop® Lite**

Szorowarka **i-mop® Lite** może być obsługiwana przez osobę, która starannie przeczytała i zrozumiała podane w niej informacje oraz została przeszkolona przez doświadczonego trenera, który dokładnie zapoznał się z niniejszą instrukcją.



Przewodnik czytania

W niniejszej instrukcji stosuje się podane poniżej symbole i określenia związane z bezpieczeństwem:

Symbol	Określenie	Wyjaśnienie
	WARNING OSTROŻNIE	Wskazuje niebezpieczną sytuację, która w przypadku nieprzestrzegania instrukcji bezpieczeństwa może spowodować uszkodzenie maszyny, ciała operatora, osoby postronnej, urządzenia lub szkodę dla środowiska.
	CAUTION OSTRZEŻENIE	Wskazuje niebezpieczną sytuację, która w przypadku nieprzestrzegania instrukcji bezpieczeństwa może spowodować lekkie/średnie uszkodzenie urządzenia lub szkodę dla środowiska.
	ATTENTION UWAGA	Wskazuje na sytuacje w których producent lub jego partnerzy nie mogą być obciążani odpowiedzialnością za uszkodzenia spowodowane nieprzestrzeganiem instrukcji.
	STRONG MAGNET SILNY MAGNES	Wskazuje, że maszyna zawiera silne magnesy. Może to spowodować zatrzymanie rozrusznika serca, utratę elektronicznych informacji przechowywanych w pamięci.
	PACEMAKER ROZRUSZNIK SERCA	Wskazuje, że operatorzy i serwisanci używający rozrusznika serca muszą zachować odległość co najmniej 15 cm od maszyny. W takich przypadkach maszyna nie może być używana i noszona jak plecak.
	BATTERIES BATERIA (AKUMULATOR)	Wskazuje, że baterie akumulatorowe muszą być ładowane zgodnie z instrukcją obsługi ładowarki. Złomowanie baterii zgodnie z lokalnymi przepisami.
	SLIPPERY SURFACE ŚLISKA POWIERZCHNIA	Wskazuje, że maszyna może spowodować śliskość podłogi. Zaleca się umieścić znaki ostrzegawcze „śliska powierzchnia”.



Spis treści

Wstęp.....	3
Przeznaczenie instrukcji obsługi.....	4
Docelowi użytkownicy instrukcji.....	4
Operatorzy i-mop® Lite.....	4
Przewodnik czytania.....	5
Spis treści.....	6
1. Wprowadzenie.....	8
1.1. Przeznaczenie produktu.....	8
1.2. Użytkowanie niezgodne z przeznaczeniem.....	9
1.3. Żywotność.....	9
1.4. Modyfikacje.....	9
1.5. Specyfikacja.....	10
1.6. Gwarancja.....	11
1.7. Oznakowanie maszyny.....	11
2. Opis.....	12
3. Bezpieczeństwo.....	13
3.1. Ogólne zasady bezpieczeństwa.....	13
3.1.1. Zamiatać przed szorowaniem.....	13
3.1.2. Stan szczotek.....	13
3.1.3. Orientacja maszyny.....	13
3.1.4. Zbiorniki antybakteryjne.....	13
3.1.5. Silne magnesy.....	13
3.1.6. Bateria.....	13
3.2. Zagrożenia podczas pracy.....	14
3.2.1. Ubierać się bezpiecznie.....	14
3.2.2. Oznakować miejsce pracy.....	14
3.2.3. Ostrożność przy parkowaniu.....	14
3.3. Zagrożenia po zakończeniu pracy.....	14
3.3.1. Wyjąć zestaw baterii.....	14
3.3.2. Orientacja maszyny.....	14
3.3.3. Ostrożność przy składowaniu.....	14
4. Transport i składowanie.....	15
4.1. Uwagi ogólne.....	15
4.2. Pozycja do składowania/magazynowania.....	15
4.3. Transportowanie na zewnątrz.....	16
4.4. Przewożenie.....	17
5. Składanie i instalacja.....	18
5.1. Wyjmowanie z pudła.....	18



5.2.	Przechowywanie maszyny.....	19
5.2.1	Ładowanie baterii.....	19
5.2.2	Mocowanie szczotek.....	19
5.2.3	Mocowanie ssawy	20
5.2.4	Instalowanie zbiornika wody czystej (roztworu).....	20
5.2.5	Instalowanie zbiornika wody brudnej.....	21
6.	Praca.....	22
6.1.	Przed rozpoczęciem pracy.....	22
6.1.1	Instalowanie baterii.....	22
6.1.2	Napełnianie zbiornika wody czystej.....	23
6.2.	Procedura pracy.....	24
6.2.1	Dojście na miejsce pracy	24
6.2.2	Na miejscu pracy	25
6.2.3	Tryb ECO	27
6.2.4	Wyłączanie szorowarki i-mop® Lite.....	28
6.2.5	Opróżnianie zbiorników.....	28
6.3.	Czyszczenie i składowanie	28
6.3.1	Płukanie.....	28
6.3.2	Czyszczenie zbiorników	29
6.3.3	Czyszczenie filtra.....	29
6.3.4	Zdejmowanie baterii.....	30
6.3.5	Sprawdzanie szczotek i ssawy.....	30
6.3.6	Składowania w pozycji pionowej.....	31
7.	Konserwacja	32
7.1.	Wymiana szczotek.....	32
7.2.	Wymiana ssawy	33
7.2.1	Zdejmowanie ssawy	33
7.2.2	Przekładanie/wymiana gum ssawy	33
7.2.3	Mocowanie ssawy	34
7.3.	Wymiana węża ssawy	34
7.4.	Zalecane czyszczenie dodatkowe.....	35
7.5.	Harmonogram serwisu.....	35
7.6.	Akcesoria	35
8.	Diagnostyka.....	36
9.	Likwidacja i złomowanie.....	37
10.	Załączniki.....	38
10.1.	Deklaracja CE.....	38
10.2.	Specyfikacja	39
10.3.	i-Story (historia serii "i").....	40



1. Wprowadzenie

Szorowarka **i-mop® Lite** jest maszyną bezpieczną i przyjazną dla operatora. Niniejsza instrukcja pomaga rozpocząć pracę z maszyną, wyjaśnia procedury obsługi i konserwacji. Będziesz przyjemnie zaskoczony szybką i efektywną pracą akumulatorowej **szorowarki i-mop® Lite**. Stosowane tutaj baterie są takie same jak w szeregu produktach i-team. Przed rozpoczęciem pracy baterie należy w pełni naładować. Postępować zgodnie z instrukcją obsługi ładowarki.

Niniejsza instrukcja jest przeznaczona dla osób pracujących z tą szorowarką i/lub wykonujących jej codzienną konserwację. Z instrukcją należy się zapoznać przed pierwszym działaniem związanym z maszyną. Instrukcja opisuje zasady prawidłowego użytkowania, zasady bezpieczeństwa, konserwacji i transportu.

Producent ciągle udoskonala swoje produkty w oparciu o swoje doświadczenie i informacje zwrotne od użytkowników. Wszelkie odstępstwa instrukcji lub ilustracji od faktycznego wyglądu mogą wynikać z udoskonaleń **i-mop® Lite** w posiadanym modelu.

1.1. Przeznaczenie produktu

Szorowarka **i-mop® Lite** jest specjalistyczną maszyną przeznaczoną do szorowania podłóg. Stosować można wszystkie detergenty wodne o pH roztworu 3-11.

Zbiornik płynu, szczotki i ssawa oznakowane są kodem kolorowym HACCP (niebieski, zielony, czerwony, żółty i pomarańczowy). Wszystkie trzy podzespoły można łatwo wymienić. Umożliwia to stosowanie różnych roztworów czyszczących – dla przykładu, jeśli przechodzi się z miejsca przygotowania jedzenia do restauracji. Kody kolorowe zbiornika cieczy, szczotek i ssawy muszą **ZAWSZE** być ze sobą zgodne.



Rysunek 1



1.2. Użytkowanie niezgodne z przeznaczeniem



OSTROŻNIE

Użytkowanie niezgodne z przeznaczeniem może pogorszyć bezpieczeństwo operatora lub osób postronnych i oznacza utratę gwarancji na produkt.

- **NIGDY NIE** używać i-mop® Lite w pobliżu palnych pyłów, cieczy lub oparów.
- **NIGDY NIE** używać i-mop® Lite gdy na podłodze znajdują się palne lub trujące ciecze jak benzyna, oleje, kwasy lub inne lotne substancje.
- **NIE NAPEŁNIAĆ** i-mop® Lite palnym detergentem. Używać **TYLKO** wodnych roztworów środków chemicznych.
- **NIE UŻYWAĆ** wody o temperaturze powyżej 45°C. Użycie wody bardziej gorącej powoduje utratę gwarancji na zbiornik.
- **NIE UŻYWAĆ** roztworów czyszczących o pH poniżej 3 lub powyżej 11, gdyż może to uszkodzić delikatne elementy.
- **NIE UŻYWAĆ** i-mop® Lite na zewnątrz lub na powierzchniach nierównych.
- **NIE UŻYWAĆ** i-mop® Lite nad gniazdkami elektrycznymi, bo może to spowodować porażenie.
- **BEZ PASAŻERÓW!** Nie przewozić osób na i-mop® Lite.
- **NIE UŻYWAĆ** i-mop® Lite jako stopnia drabinki lub platformy.
- **NIE PRZECHOWYWAĆ** i-mop® Lite by nie uszkodzić elementów elektronicznych.
- Przy konserwacji **STOSOWAĆ TYLKO** części dostarczone przez producenta.
- **TRZYMAĆ Z DALA** od dzieci! Szorowarka i-mop® Lite jest profesjonalną maszyną czyszczącą i może być używana tylko przez przeszkolone osoby dorosłe.

1.3. Żywotność

Gwarantuje się prawidłową pracę i-mop® Lite przez co najmniej 2000 godzin. Zużycie szczotek i ssawy bardzo zależy od chropowatości powierzchni. Regularnie sprawdzać ich stan.



OSTRZEŻENIE

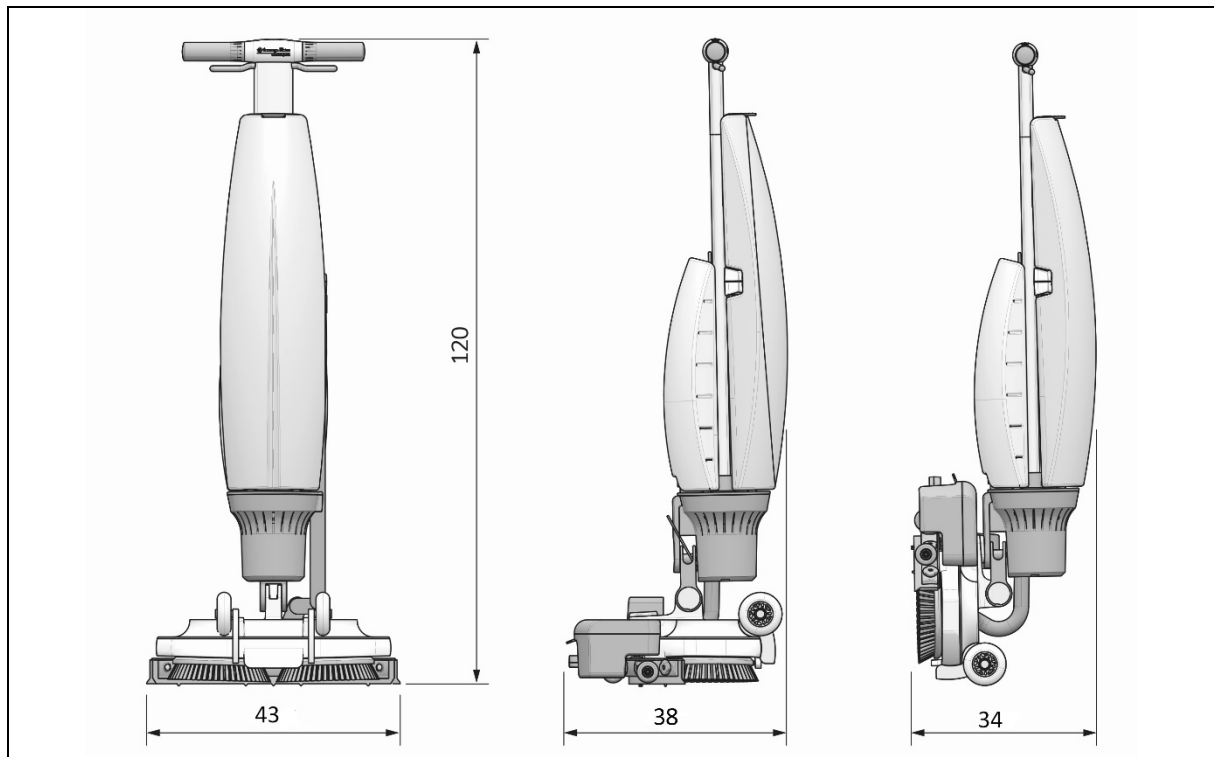
Dla zapewnienia prawidłowej i bezpiecznej pracy szorowarki i-mop® Lite, należy ją poddawać okresowej kontroli przez autoryzowanego przedstawiciela producenta co 500 godzin lub co 3-6 miesięcy.

1.4. Modyfikacje

Nie zezwala się na jakiegokolwiek modyfikacje i-mop® Lite bez uzgodnienia i pozwolenia producenta. To wpływa na gwarancję, patrz część 1.6 niniejszej instrukcji.



1.5. Specyfikacja



Rysunek 2

Wymiary:	120 x 43 x 38 cm
Wymiary przy składowaniu:	120 x 43 x 34 cm
Ciężar (łącznie z bateriami):	12.5 kg
Bateria litowo-jonowa:	DC (18V, 12.48Ah, 250Wh)
Ilość baterii:	1 Bateria
Czas pracy baterii:	45 min
Nacisk szczotek:	13 kg
Obroty szczotek:	500 obrotów na minutę
Pojemność zbiornika wody czystej:	3 L
Pojemność zbiornika wody brudnej:	5 L / 3 L zalecane maksimum
Wibracje:	Amplituda (mm) ≤ 0.5086 Prędkość (m/s) ≤ 0.0068 Przyspieszenie (m/s ²) ≤ 1.435
Poziom hałasu (1m):	68 dB
Wydajność teoretyczna:	Do 1400 m ² na godzinę
Wydajność praktyczna:	700 - 1000 m ² na godzinę
Kółka samonastawne:	TAK
Odcięcie zasilania w pozycji magazynowej	NIE
Odcięcie zasilania przy przechyleniu:	TAK < 32°
Licznik godzin pracy:	NIE
Sygnalizacja braku płynu:	NIE



1.6. Gwarancja

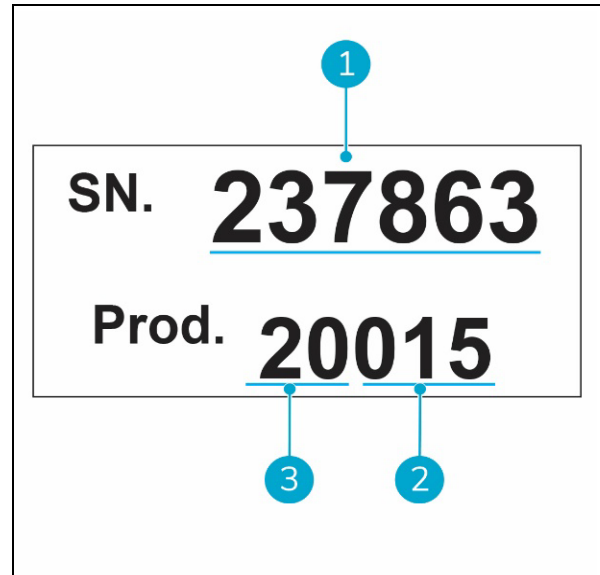
Szorowarkę **i-mop® Lite** należy użytkować zgodnie z przeznaczeniem opisanym w niniejszej instrukcji.

Inne użytkowanie szorowarki unieważnia gwarancję.

1.7. Oznakowanie maszyny

Tabliczka znamionowa z numerem fabrycznym i z numerem produkcji znajduje się na słupku za zbiornikiem wody brudnej.

- Numer fabryczny (Rysunek 3, poz. 1).
- Dzień produkcji (Rysunek 3, poz. 2).
- Rok produkcji (Rysunek 3, poz. 3).



Rysunek 3



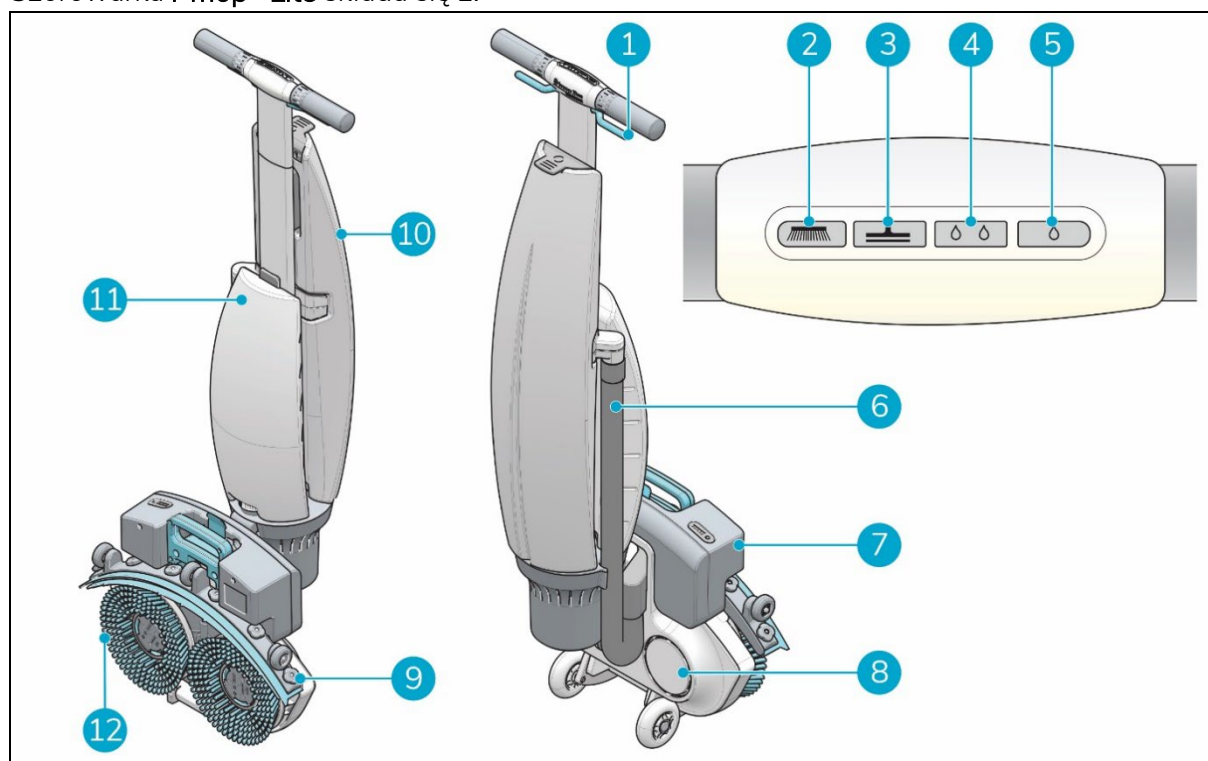
2. Opis

Kompaktowa szorowarka **i-mop® Lite** składa się następujących części głównych:

- Korpus z silnikiem ssawy, zbiornik wody czystej, zbiornik wody brudnej, uchwyt z wyłącznikami i panel sterowania.
- Podzespół szorujący (głowica szczotek) zawiera szczotki i ssawę.

Szorowarkę **i-mop® Lite** można składać do pozycji parkingowej, zalecanej podczas składowania.

Szorowarka **i-mop® Lite** składa się z:



Rysunek 4

Legenda

- | | |
|--|--------------------------------------|
| 1. Wyłącznik | 7. Bateria |
| 2. Panel sterowania – załączanie szczotek | 8. Głowica szczotek |
| 3. Panel sterowania – załączanie odsysania | 9. Ssawa |
| 4. Panel sterowania – wysoki poziom wody | 10. Zbiornik wody brudnej |
| 5. Panel sterowania – niski poziom wody | 11. Zbiornik wody czystej (roztworu) |
| 6. Wąż ssawy | 12. Szczotki obrotowe |



3. Bezpieczeństwo

Bezpieczeństwo jest najważniejsze i dlatego należy poświęcić czas na przeczytanie i zrozumienie instrukcji bezpieczeństwa. Nieprawidłowe użytkowanie może spowodować uszkodzenie ciała lub utratę gwarancji.

3.1. Ogólne zasady bezpieczeństwa

3.1.1 Zamiatać przed szorowaniem

Zawsze należy usunąć z podłogi luźne śmieci, które mogą być wciągane przez ssawę.

3.1.2 Stan szczotek

Przed rozpoczęciem pracy sprawdzić stan szczotek. Szczotki zmieniać tylko w pionowej pozycji maszyny i po wyłączeniu zasilania.

3.1.3 Orientacja maszyny

Przy założeniu baterii lub roztworu czyszczącego do szorowarki **i-mop® Lite** trzeba ją ustawić w pozycji pionowej.

3.1.4 Zbiorniki antybakteryjne

Nie wystawiać zbiorników i-mop bezpośrednio na słońce. Może to spowodować ich odbarwienie. Nie czyścić zbiorników wodą gorącą, rozpuszczalnikami, agresywną chemią.

3.1.5 Silne magnesy



OSTRZEŻENIE

Proszę pamiętać, że w maszynie są silne magnesy trzymające zbiorniki i głowicę szczotek.



OSTROŻNIE

Operatorzy i serwisanci używający rozrusznika serca muszą się trzymać w odległości 15 cm.

3.1.6 Bateria

Stosować tylko ładowarkę automatyczną dostarczoną przez producenta.



OSTRZEŻENIE

Podczas normalnej eksploatacji 24 woltowe baterie same nie stwarzają zagrożenia. Stosować się do następujących zaleceń bezpieczeństwa:

- Nie zgniatać, nie przekłuwać, nie uszkadzać w żaden sposób.
- Nie podgrzewać ani nie palić.
- Nie dopuszczać do zwarcia.
- Nie demontować, nie otwierać, nie naprawiać samodzielnie.
- Muszą być suche.
- Ładować tylko przy temperaturach 5 °C~40 °C.
- Użytkować tylko przy temperaturach 5 °C~45 °C.



3.2. Zagrożenia podczas pracy

3.2.1 Ubierać się bezpiecznie

Przy pracy z szorowarką **i-mop® Lite** nie używać krawatów, szalików ani luźnej lub zwisającej odzieży. Mogą się zaplątać w obracające się części i spowodować poważne uszkodzenie ciała lub śmierć.

3.2.2 Oznakować miejsce pracy



OSTROŻNIE

Podczas pracy mogą pozostać smugi roztworu czyszczącego przez co podłoga może być śliska. Zaleca się użycie znaków ostrzegawczych dla osób postronnych.

3.2.3 Ostrożność przy parkowaniu

Nie parkować **i-mop® Lite** na rampach lub pochyłościach. Parkować na poziomej, twardej powierzchni.

3.3. Zagrożenia po zakończeniu pracy

3.3.1 Wyjąć zestaw baterii

Najbardziej praktycznie jest wyjmowanie zestawu baterii po zakończeniu pracy, konserwacji lub przed odstawieniem maszyny do magazynu. Baterie powinny być po zakończonej pracy włożone do ładowarki.

3.3.2 Orientacja maszyny

Przy wymianie szczotek lub ssawy korpus główny **i-mop® Lite** trzymać w pozycji pionowej (postojowej).

3.3.3 Ostrożność przy składowaniu

Nie składać szorowarki **i-mop® Lite** na rampach i pochyłościach. Składać na powierzchniach poziomych, twardych. Nie składać w pozycji do parkowania.



4. Transport i składowanie

4.1. Uwagi ogólne



OSTRZEŻENIE

Przy napełnianiu zbiornika wody czystej i przy wkładaniu baterii korpus i-mop® Lite musi być ustawiony pionowo.

Przed składowaniem lub transportowaniem szorowarki, po skończeniu użytkowania opróżnić zbiorniki i wyjąć baterie.

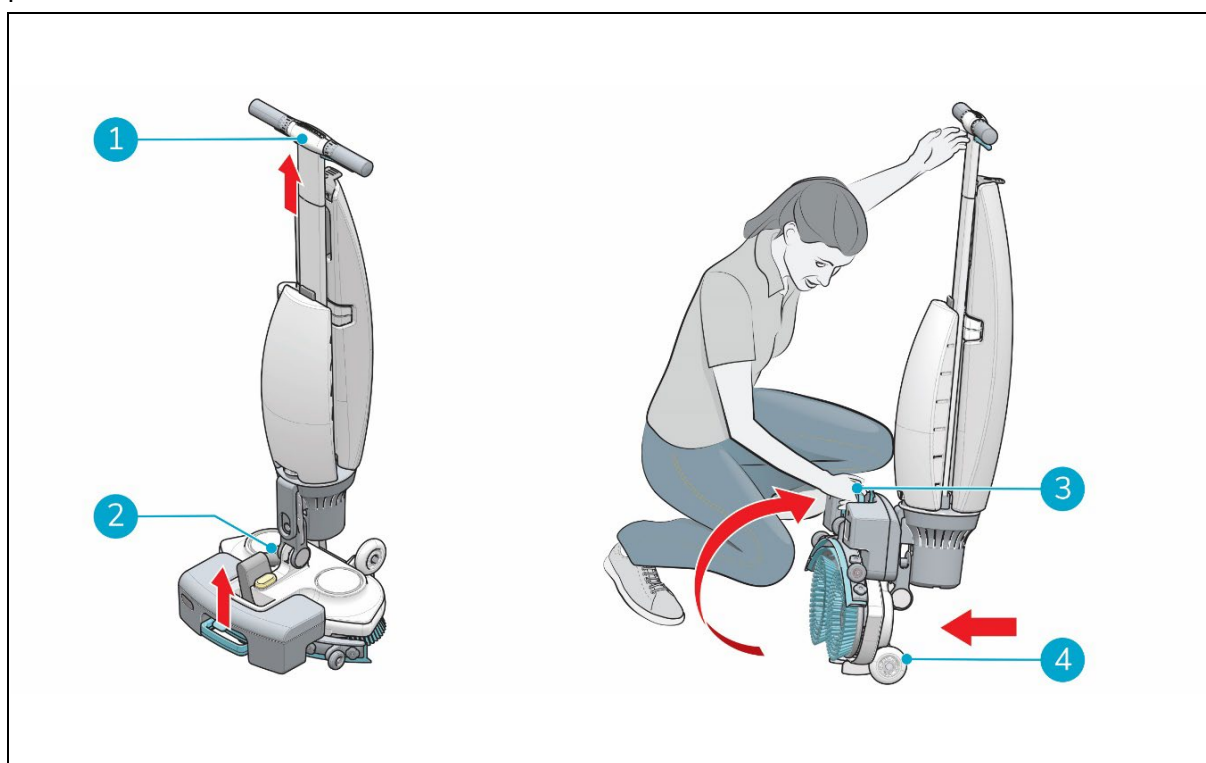
4.2. Pozycja do składowania/magazynowania



OSTRZEŻENIE

Proszę pamiętać o tym, że w głowicy szczotek znajduje się silny magnes.

Pozycja składowania to pozycja pionowa wykorzystywana do magazynowania i konserwacji.

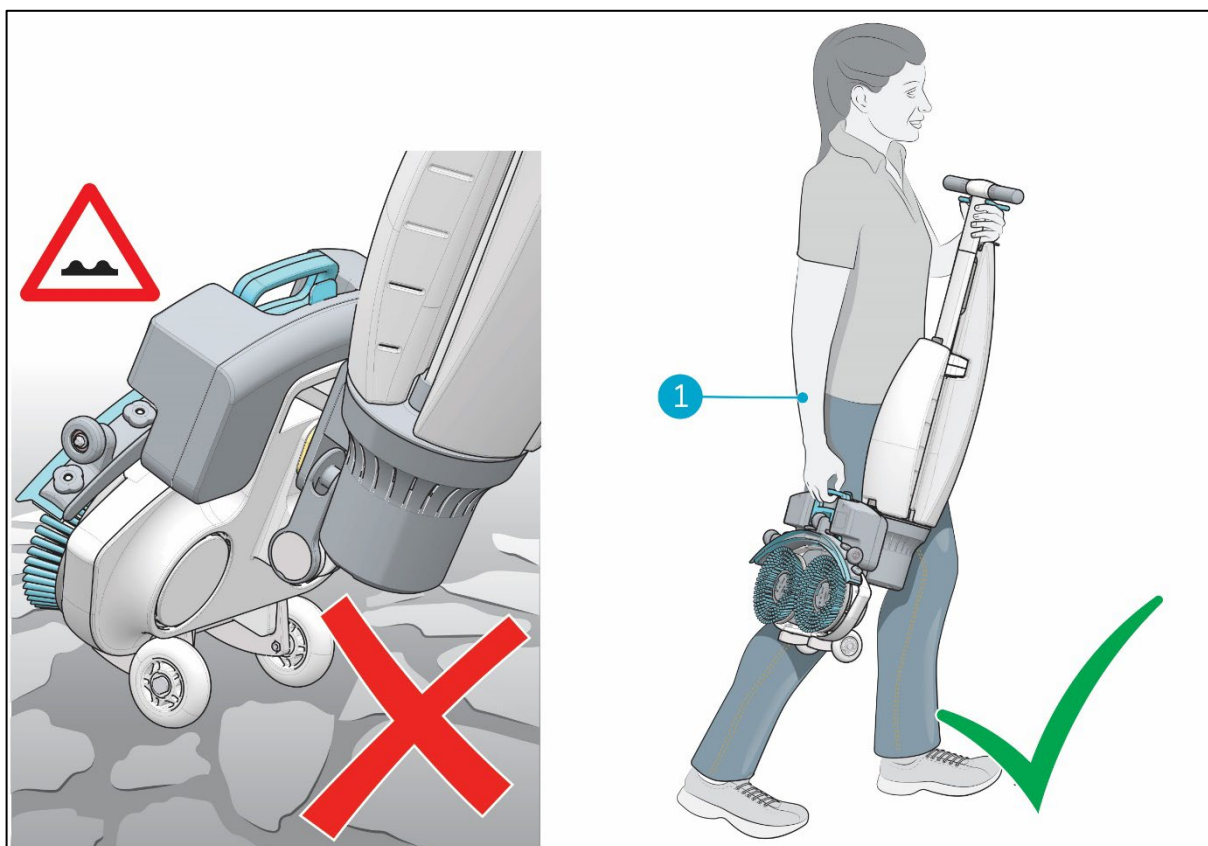


Rysunek 5

1. Upewnić się czy wąż ssawy (Rysunek 5, poz. 2) jest wsunięty do maszyny tak, by nie został ściśnięty.
2. Ukłęknąć, przytrzymać uchwyt (Rysunek 5, poz. 1) jedną ręką a drugą trzymać głowicę szczotek (Rysunek 5, poz. 3).
3. Powoli podnosić głowicę szczotek (Rysunek 5, poz. 4) aż ustawi się na przednich kółkach. Korpus główny przestawiać do głowicy szczotek aż do pozycji spoczynkowej.



4.3. Transportowanie na zewnątrz



Rysunek 6

Gdy na zewnątrz:

1. Ustawić **i-mop® Lite** w pozycji składowania, (4.2 poz. 2)
2. Nieść **i-mop® Lite** jedną ręką przytrzymując drugą ręką kierownicę (Rysunek 6, poz. 1).



OSTRZEŻENIE

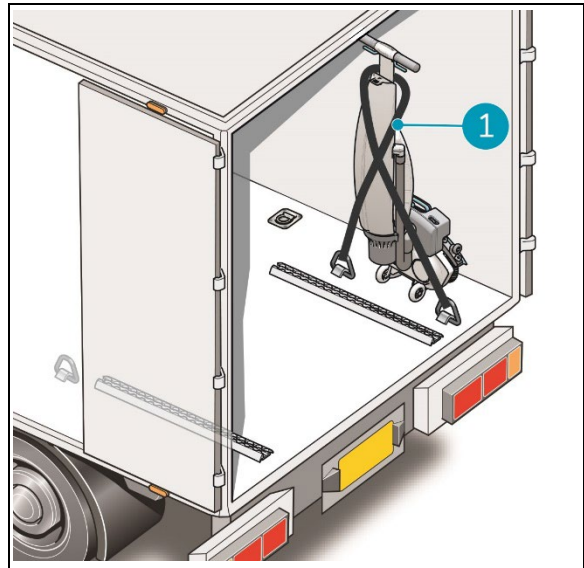
Kółka jezdne nie są przystosowane do jazdy po nierównych powierzchniach może to spowodować zablokowanie i zniszczenie kół oraz głowicy szczotek.
Przechodząc z szorowarką **i-mop® Lite** do innego budynku zawsze ją nieść lub użyć wózka **i-land**.



4.4. Przewożenie

Przy przewożeniu zaleca się ustawić **i-mop® Lite** w pozycji pionowej i dobrze zabezpieczyć.

1. Upewnić się czy obydwa zbiorniki są opróżnione.
2. Ustawić **i-mop® Lite** w pozycji składowania, patrz punkt 4.2
3. Wyjąć baterie.
4. Wnieść **i-mop® Lite** do pojazdu.
5. Zabezpieczyć **i-mop® Lite** pasami lub innymi ogranicznikami (Rysunek 7, poz. 1).



Rysunek 7

WSKAZÓWKA

Na ścianie ciężarówki można zainstalować stojak i-stand. Umożliwia on zamocowanie **i-mop® Lite** i jego przewożenie w pozycji pionowej. Dalsze informacje można uzyskać z działu sprzedaży.

Szorowarka **i-mop® Lite** ma kompaktową budowę i jest dopasowana do bagażnika. Przed załadunkiem **i-mop® Lite** do pojazdu upewnić się czy są opróżnione obydwa zbiorniki.

1. Ustawić **i-mop® Lite** w pozycji składowania, patrz punkt 4.2.
2. Wyjąć baterie i obydwa zbiorniki i zapakować je do transportu oddzielnie.
3. Wnieść **i-mop® Lite** do pojazdu. Nie zapomnieć o zbiornikach i bateriach.
4. Unieruchomić **i-mop® Lite** pasami lub innymi zabezpieczeniami.



OSTRZEŻENIE

Przy przewożeniu w pozycji poziomej mogą się uszkodzić uszczelnienia zbiorników. Zbiorniki należy wyjąć przed załadunkiem szorowarki na pojazd.
Nieprawidłowe postępowanie powoduje utratę gwarancji.

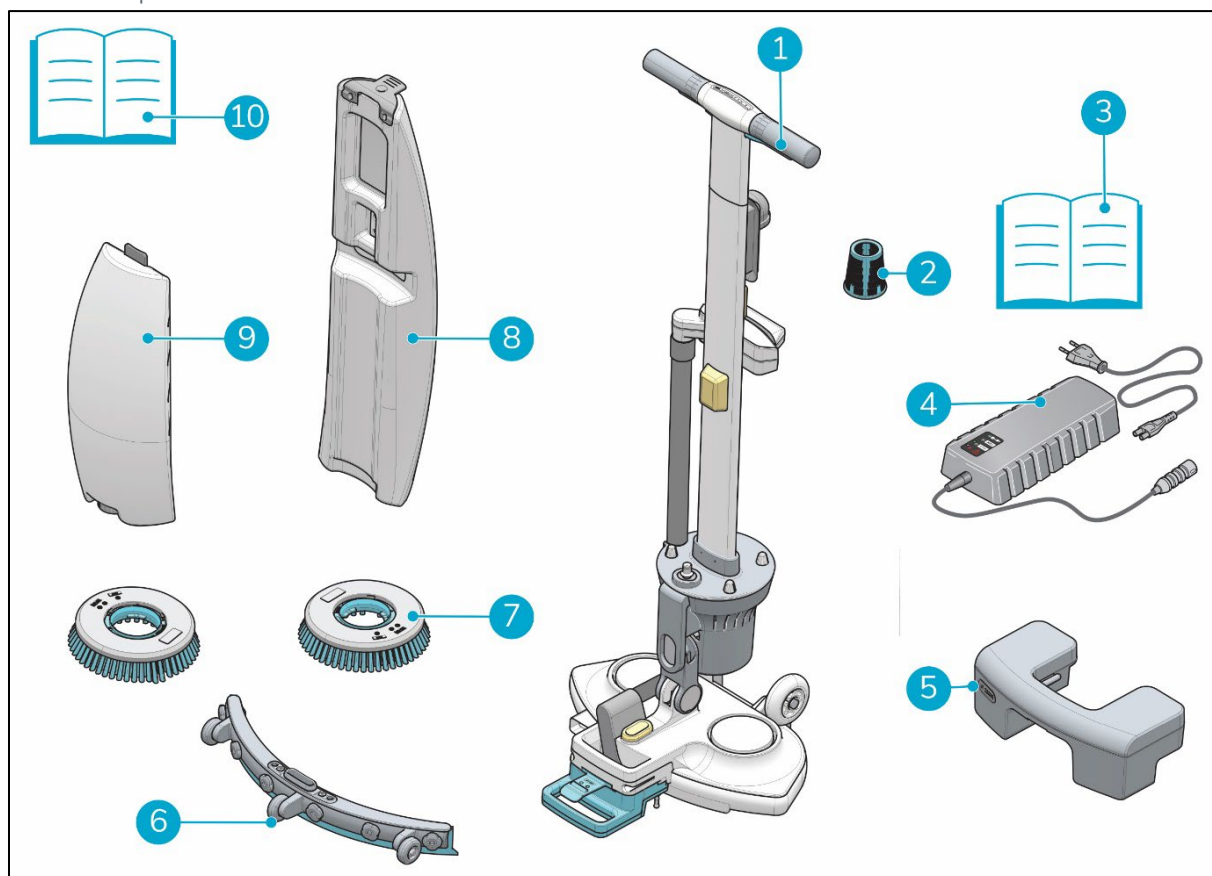


5. Składanie i instalacja

Szorowarka **i-mop® Lite** nie wymaga dużo pracy przy składaniu. Najważniejsze jest założenie szczotek i ssawy.

5.1. Wyjmowanie z pudła

W jedno pudło jest zapakowany korpus **i-mop® Lite**. Baterie i ładowarka są zapakowane w oddzielne pudło.



Rysunek 8

1. 1x korpus główny **i-mop® Lite**
2. 1x filtr ssawny
3. 1x instrukcja obsługi ładowarki (jeśli zamówione)
4. 1x ładowarka (jeśli zamówiona)
5. 1x bateria (jeśli zamówiona)
6. 1x zespół ssawy
7. 2x szczotki
8. 1x zbiornik wody brudnej
9. 1x zbiornik wody czystej (roztworu)
10. 1x niniejsza instrukcja

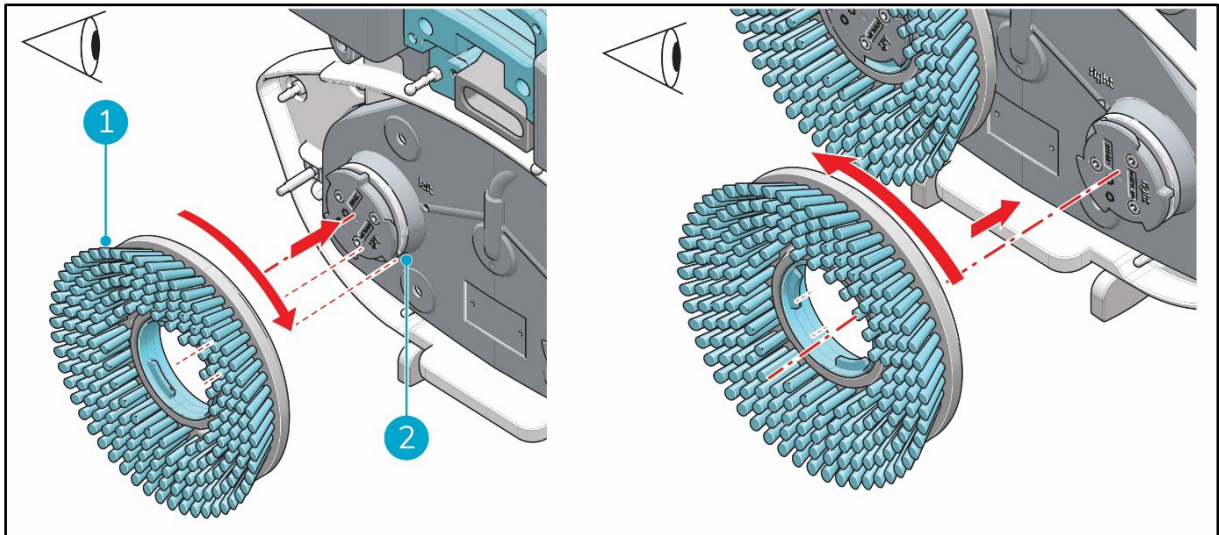


5.2. Przechowywanie maszyny

5.2.1 Ładowanie baterii

Baterie naładować zgodnie z instrukcją obsługi ładowarki. Baterie należy ładować regularnie.

5.2.2 Mocowanie szczotek



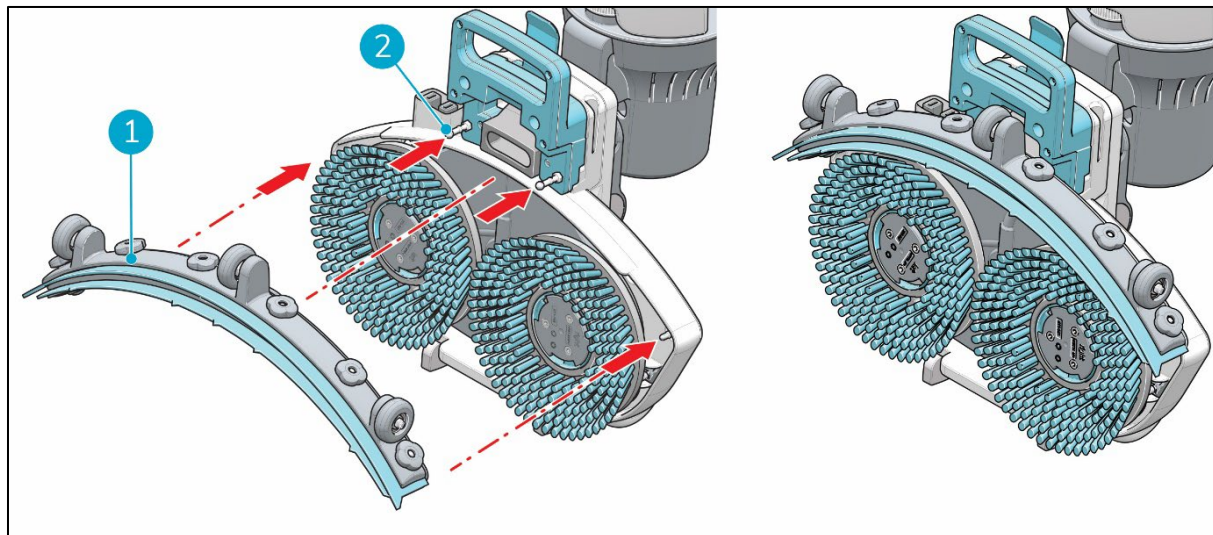
Rysunek 9

Mocowanie szczotek:

1. Ustawić **i-mop® Lite** w pozycji składowania, patrz punkt 4.2.
2. Jedną ręką chwycić mocno podzespół szorujący.
3. Ustawić lewą szczotkę (Rysunek 9, poz. 1) na uchwycie szczotki (Rysunek 9, poz. 2). Ustawić względem siebie zatrzaski, wycięcia szczotki i uchwytu szczotki.
4. Wcisnąć szczotkę na uchwyt szczotki.
5. Obracać lewą szczotkę zgodnie z kierunkiem wskazówek zegara aż zacznie się obracać uchwyt szczotki. Szczotka jest teraz założona.
6. Ustawić prawą szczotkę na uchwycie szczotki. Ustawić względem siebie zatrzaski, wycięcia szczotki i uchwytu szczotki.
7. Wcisnąć szczotkę na uchwyt szczotki.
8. Obracać prawą szczotkę przeciwnie do kierunku wskazówek zegara aż zacznie się obracać uchwyt szczotki. Szczotka jest teraz założona.



5.2.3 Mocowanie ssawy



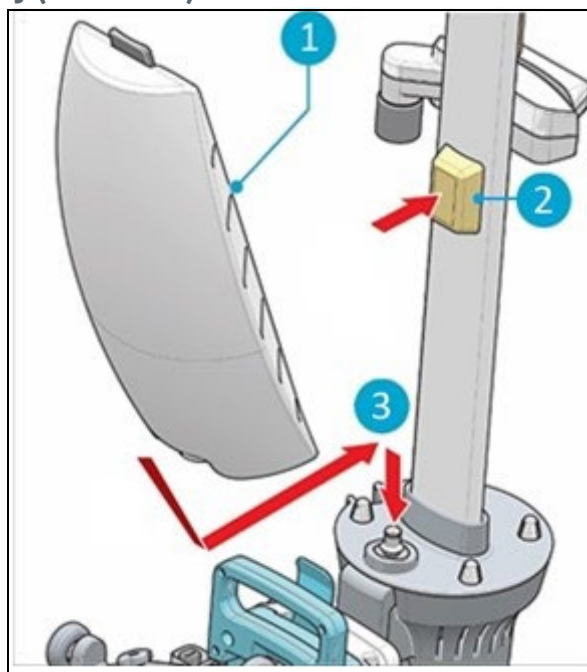
Rysunek 10

Mocowanie ssawy:

1. Jedną ręką chwycić mocno głowicę szczotek.
2. Wyrównać czopy podzespołu szorującego (Rysunek 10, poz. 2) z otworami w ssawie (Rysunek 10, poz. 1).
3. Wcisnąć lewą stronę ssawy na miejsce.
4. Wcisnąć prawą stronę ssawy na miejsce.

5.2.4 Instalowanie zbiornika wody czystej (roztworu)

1. Nałożyć zbiornik (Rysunek 11, poz. 1) na **i-mop® Lite**, najpierw zawór.
2. Nacisnąć zbiornik w dół na złączkę aż do otworzenia uszczelnienia zaworu (Rysunek 11, poz. 3).
3. Wcisnąć zbiornik do przodu aż do usłyszenia kliknięcia – magnes (Rysunek 11, poz.2) zablokuje położenie zbiornika.

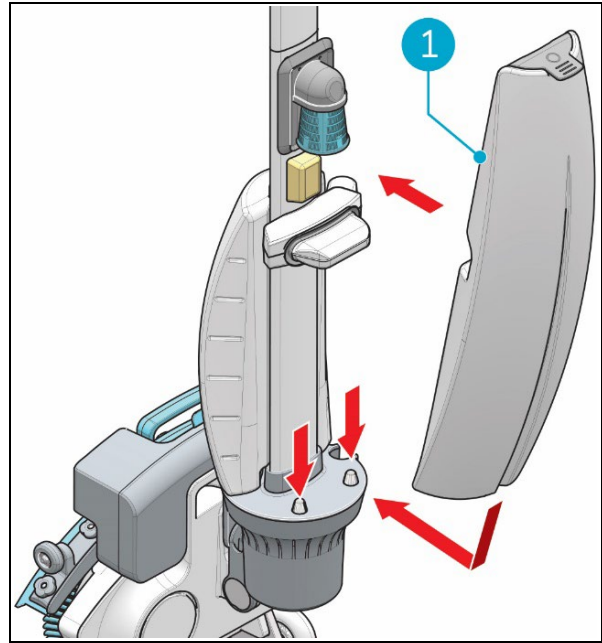


Rysunek 11



5.2.5 Instalowanie zbiornika wody brudnej

1. Zakładać zbiornik zaczynając od dołu (Rysunek 12, poz.1), wsuwając na prowadnice.
2. Ustawić zbiornik na prowadnicach, wystających z korpusu maszyny.
3. Wcisnąć zbiornik na miejsce, aż magnes zablokuje pozycję zbiornika.



Rysunek 12



6. Praca

6.1. Przed rozpoczęciem pracy

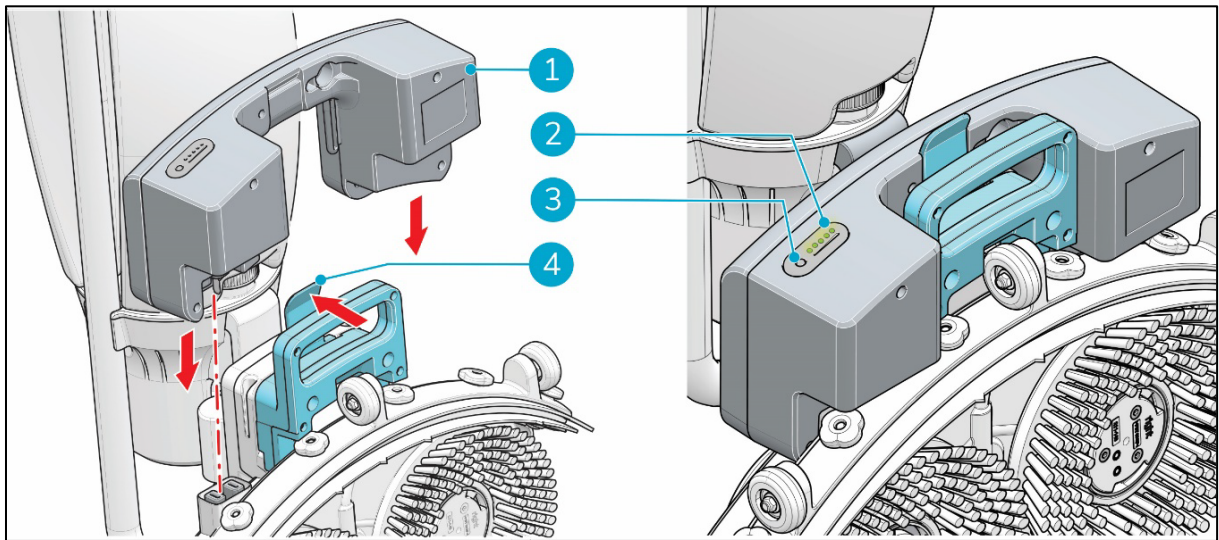
Sprawdzić czy szczotki i gumy ssawy nie są zużyte lub uszkodzone, konserwacja jest opisana w części 7.

6.1.1 Instalowanie baterii



OSTRZEŻENIE

Stosować tylko baterie i-power® specjalnie zaprojektowane do użytku z maszynami i-mop®.



Rysunek 13

1. Ustawić szorowarkę i-mop® Lite w pozycji składowania, patrz część 4.2.
2. Wcisnąć baterię (Rysunek 13, poz. 1) w rowek baterii. Kliknięcie zaczepu (Rysunek 13, poz. 4) wskazuje na prawidłowe włożenie baterii.
3. Podczas pracy można sprawdzić stan naładowania baterii (Rysunek 13, poz. 2) naciskając wskaźnik naładowania (Rysunek 13, poz. 3).

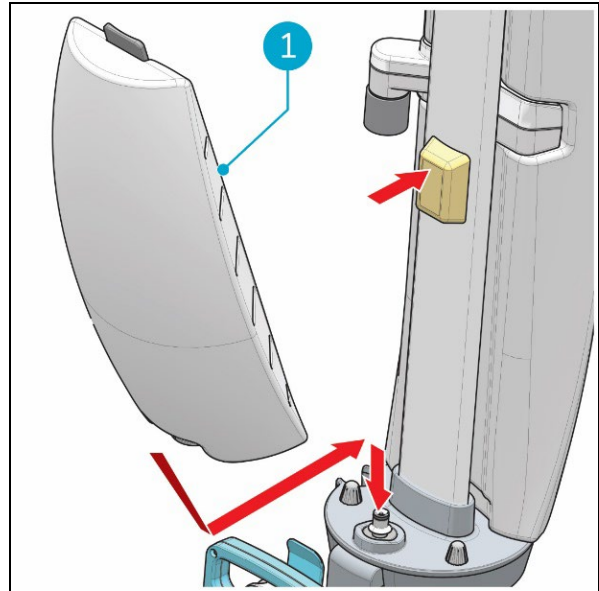
RADA:

Nie zaleca się pracować z bateriami naładowanymi poniżej 40%



6.1.2 Napełnianie zbiornika wody czystej

1. Odkręć korek zbiornika wody czystej
2. Wlej maksymalnie 3 l płynu czyszczącego.
3. Załóż i dokręć korek do uzyskania szczelności.
4. Ustaw i-mop® Lite w pozycji parkowania, patrz punkt 4.2.
5. Umieść zbiornik na maszynie, najpierw wylot zbiornika na zawór wody (Rysunek 14, poz. 1)
6. Dociśnij zbiornik w dół, aby zawór dobrze się doszczelnił.
7. Dociśnij zbiornik do ramy, aż do połączenia magnesów na zbiornikach i na ramie.

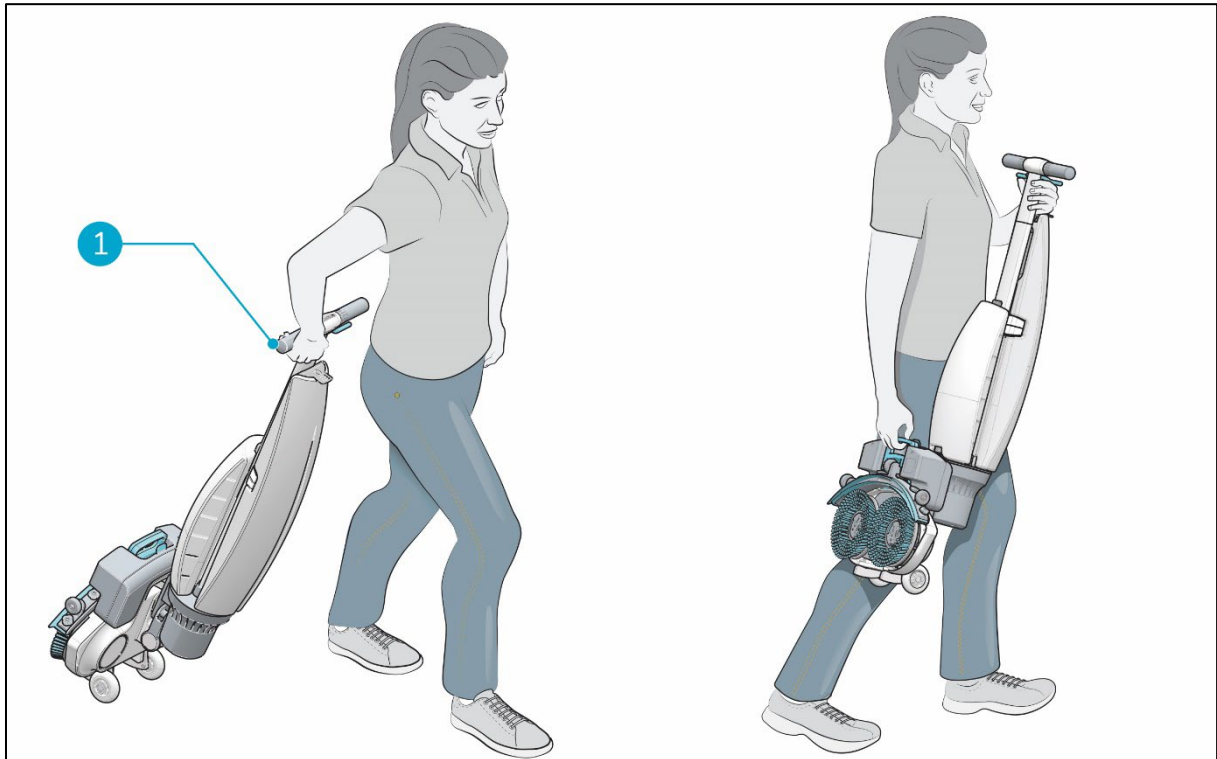


Rysunek 14



6.2. Procedura pracy

6.2.1 Dojście na miejsce pracy



Rysunek 15

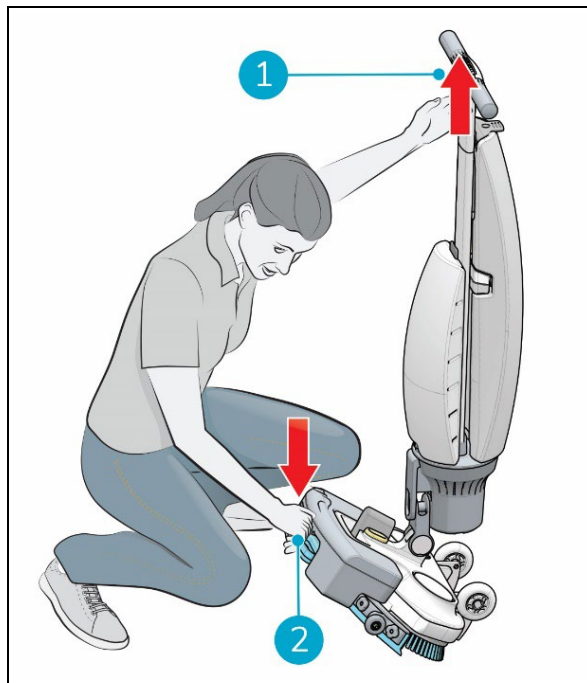
Transport **i-mop® Lite** do innej lokalizacji w tym samym budynku:

1. Ustawić **i-mop® Lite** do pozycji składowania, patrz część 4.2.
2. Jedną ręką chwycić kierownicę (Rysunek 15, poz. 1).
3. Nie zapominać o zabraniu oznakowania „śliska podłoga”.
4. Iść powoli, szczególnie przy przenoszeniu **i-mop® Lite** nad przeszkodami.
5. Przy przenoszeniu **i-mop® Lite** nad przeszkodami zawsze używać obydwu rąk.
 - Trzymać kierownicę jedną ręką.
 - Drugą ręką podnieść głowicę szczotek.



6.2.2 Na miejscu pracy

1. Ustawić oznakowanie „śliska podłoga”.
2. Klęknąć trzymając mocno jedną ręką głowicę szczotek (Rysunek 16, poz. 2).
3. Drugą ręką popchnąć uchwyt do przodu (Rysunek 16, poz. 1).
4. Powoli opuścić głowicę szczotek na podłogę.

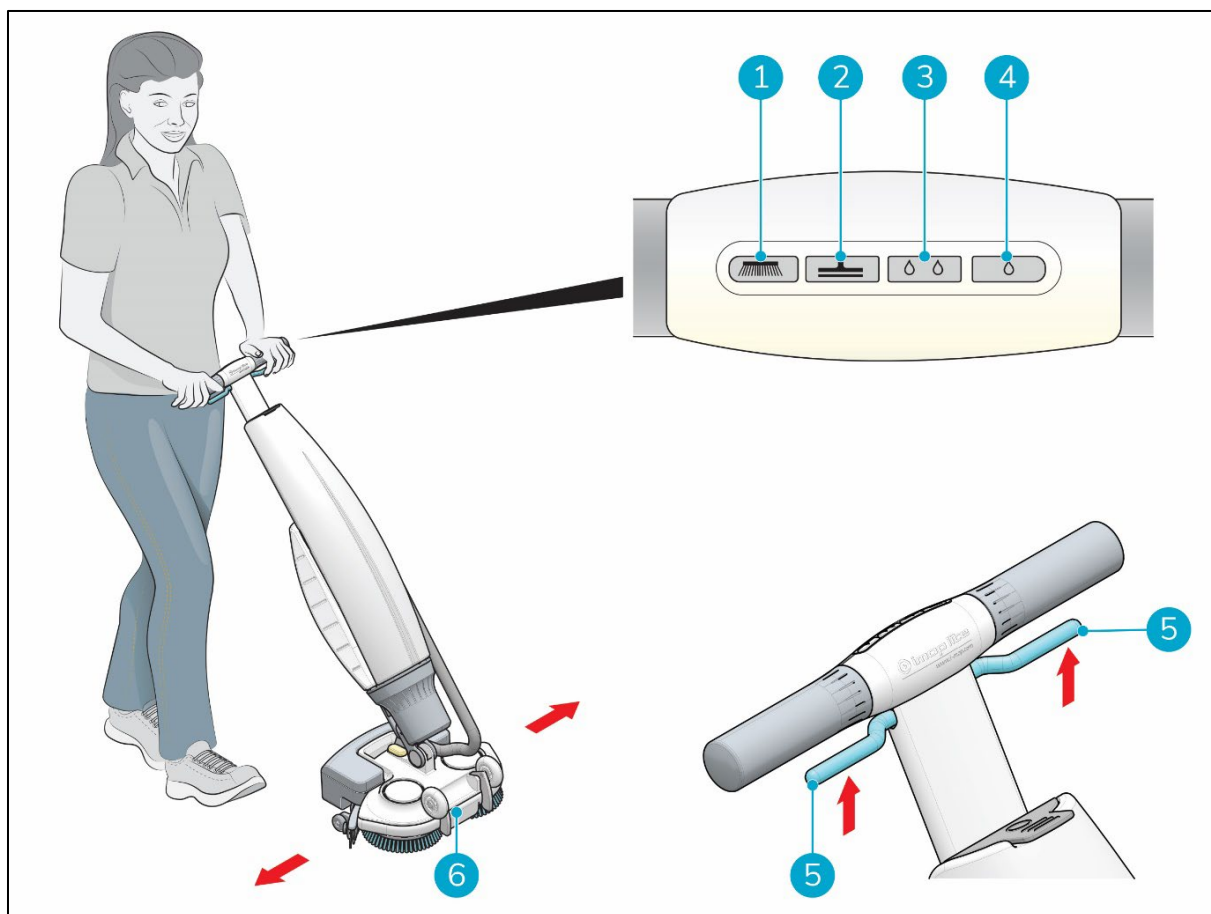


Rysunek 1



OSTROŻNIE

Nigdy nie popychać głowicy szczotek stopą.



Rysunek 17

5. Stań za maszyną **i-mop® Lite**. Przyciskami na panelu sterowania (Rysunek 17, poz. 1 do 4) nastaw tryb czyszczenia. Można wybierać opcje indywidualnie lub grupowo.

Tryb	Nacisnąć
Tylko szczotki	
Tylko odsysanie	
Używanie roztworu czyszczącego	
Tryb ECO	
Szczotki i roztwór czyszczący	
Szczotki, roztwór czyszczący i odsysanie	
Szczotki, ECO i odsysanie	

6. Chwycić uchwyt dwiema rękami.
7. Nacisnąć wyłącznik przy uchwycie (Rysunek 17, poz. 5). Uruchomi to szorowarkę.
8. Po naciśnięciu wyłącznika szorowarka jedzie do przodu.
9. Iść za szorowarką.
10. Sterować uważnie szorowarką skręcając uchwyt do skręcania głowicą (Rysunek 17, poz. 6).
11. Zwolnienie wyłącznika (Rysunek 17, poz. 5) natychmiast zatrzymuje szorowarkę. Silnik odsysania zatrzymuje się po 3 sekundach.



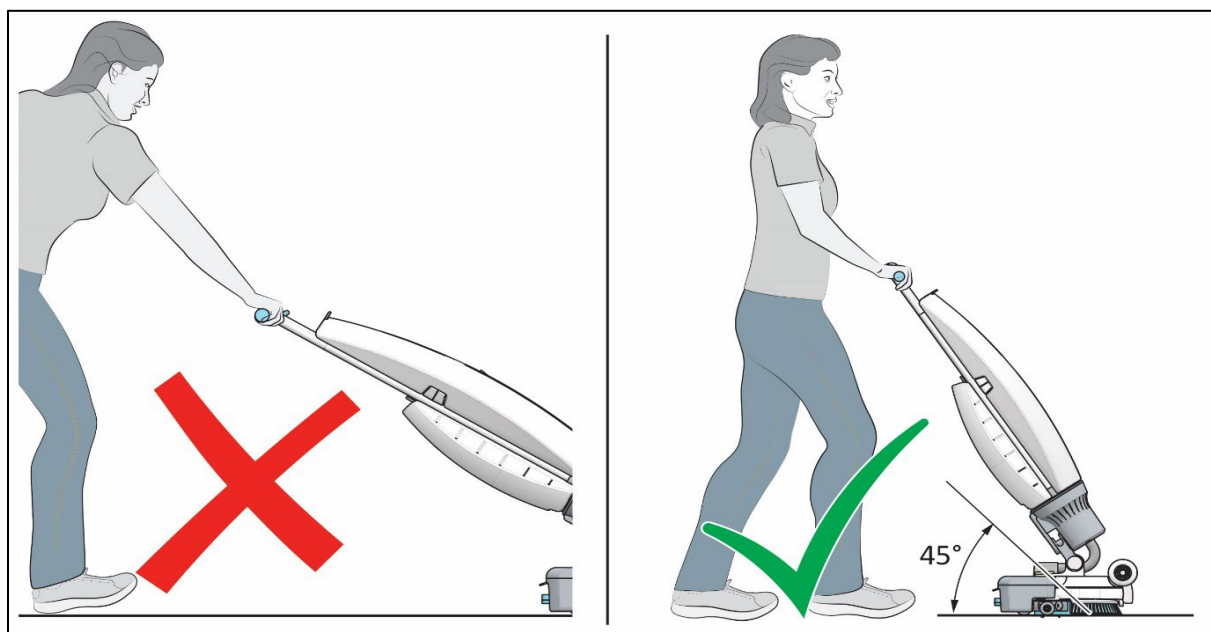
RADA: Jak skręcać

Prowadzenie szorowarki **i-mop® Lite** jest intuicyjne, jak jazda rowerem. szorowarkę **i-mop® Lite** zaprojektowano do jazdy do przodu. Żeby skręcić należy obracać rękoma uchwyt góra/dół, w dół zgodnie z kierunkiem jazdy. Szorowarka **i-mop® Lite** może skręcić o 360 stopni co umożliwia zawrócenie.



OSTROŻNIE

Szorowarkę **i-mop® Lite** należy prowadzić w odpowiedniej pozycji. Prowadzenie z pochyleniem poniżej 45-stopni może spowodować przedostanie się wody do silnika odsysania.

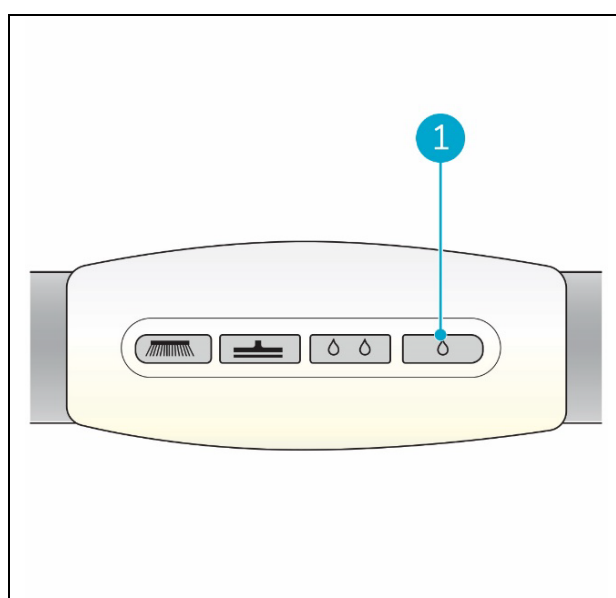


Rysunek 18

6.2.3 Tryb ECO

Tryb ECO zmniejsza zużycie roztworu czyszczącego co najmniej o 40%.

1. Załączanie trybu ECO przyciskiem ECO (Rysunek 19, poz. 1).
2. Wyłączenie trybu ECO przez ponowne naciśnięcie przycisku ECO.



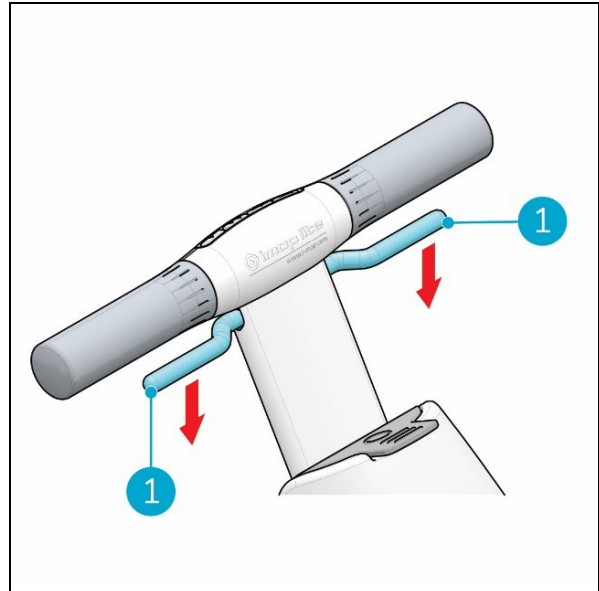
Rysunek 19



6.2.4 Wyłączenie szorowarki i-mop® Lite

Zwolnienie wyłącznika (Rysunek 20, poz. 1) automatycznie zatrzymuje szorowarkę.

Proszę pamiętać, że silnik odsysania będzie pracował jeszcze 3 sekundy.



Rysunek 20

6.2.5 Opróżnianie zbiorników

Zużytą wodę i roztwór czyszczący (zbiornik wody czystej) spuścić do odpowiedniej kanalizacji. Zbiornik wody brudnej jest większy ale i tak opróżniać go po każdym napełnieniu zbiornika wody czystej (roztworu).



OSTROŻNIE

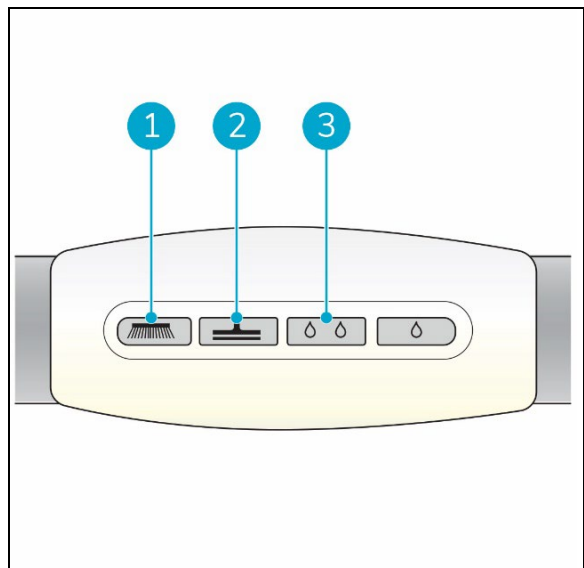
Przestrzegać lokalnych przepisów dotyczących spuszczenia roztworu do oczyszczalni ścieków.

6.3. Czyszczenie i składowanie

6.3.1 Płukanie

Zbiorniki muszą być dokładnie opróżnione, także usunąć resztki roztworu czyszczącego z przewodów:

1. Do zbiornika wody czystej wlać 0,5 do 1 l czystej wody.
2. Na panelu sterowania nacisnąć przyciski szczotek, roztworu czyszczącego i odsysania.
3. Uruchomić szorowarkę by umożliwić wypłukanie układu.



Rysunek 21



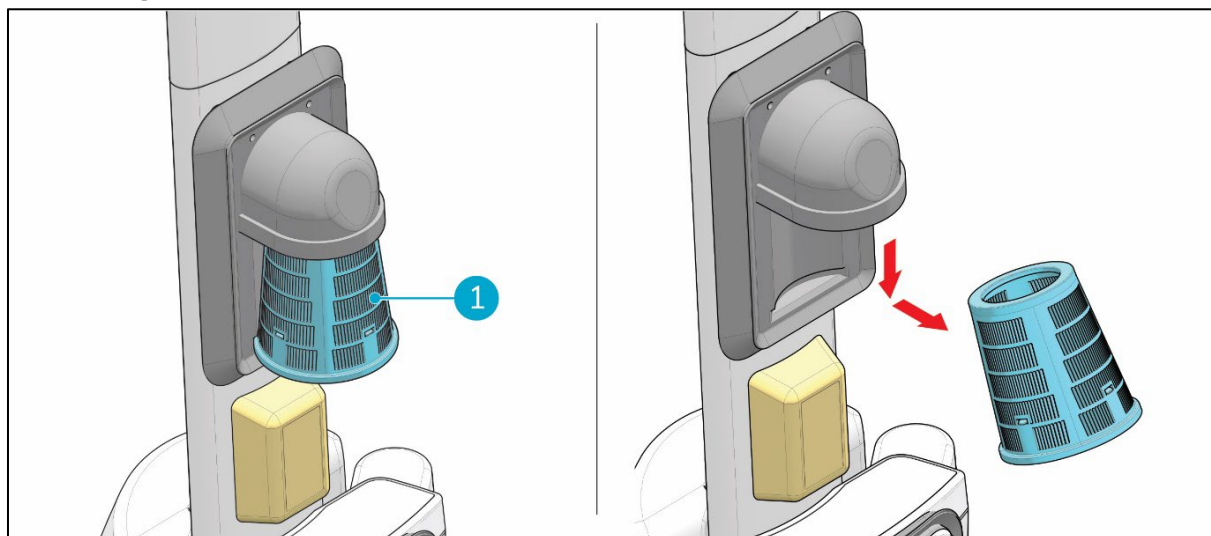
6.3.2 Czyszczenie zbiorników

1. Spuścić wodę lub roztwór czyszczący do odpowiednich ścieków.
2. Starannie wyczyścić zbiornik wody brudnej:
 - Napełnić zbiornik częściowo czystą wodą i potrzymać poziomo otworami skierowanymi do góry.
 - Przechylać kilkakrotnie zbiornik by dokładnie wypłukać brud i śmieci.
3. Czyszczenie zbiornika wody czystej (roztworu) według tej samej procedury.

RADA: Wysuszyć zbiorniki

Przed składowaniem otworzyć pokrywki zbiorników by je wysuszyć.

6.3.3 Czyszczenie filtra

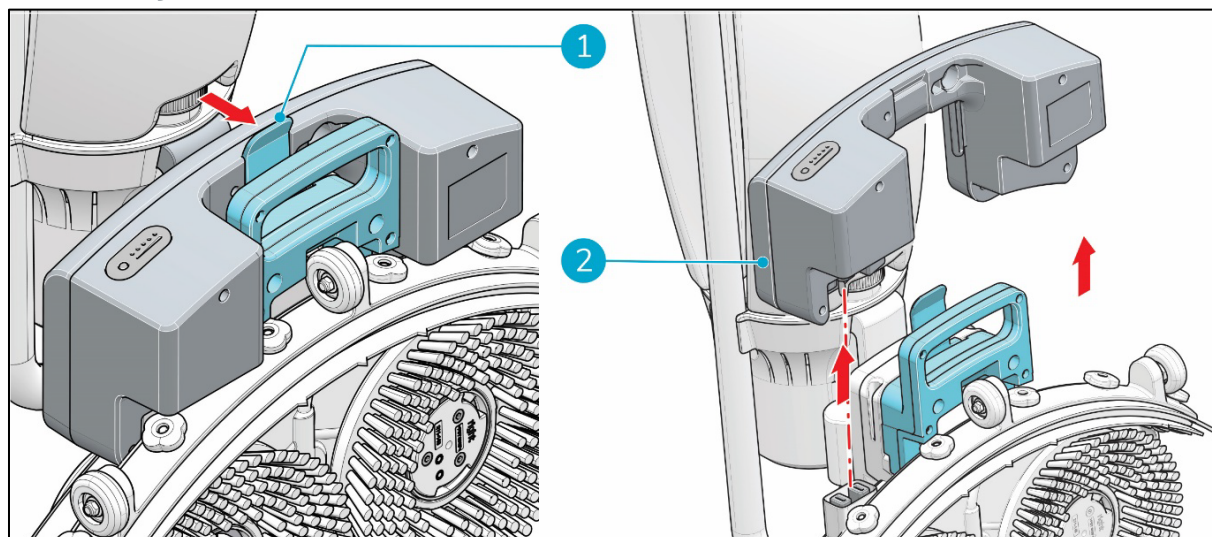


Rysunek 22

1. Ustawić **i-mop® Lite** w pozycji składowania, patrz część 4.2.
2. Zdjąć zbiornik wody brudnej.
3. Lekko odchylając, wyjąć niebieski filtr odsysania (Rysunek 22, poz. 1) z gumowego uchwytu.
4. Oczyszczyć filtr.
5. Umieścić filtr z powrotem w gumowym uchwycie.
6. Zbiornik wody brudnej założyć z powrotem na maszynę.



6.3.4 Zdejmowanie baterii



Rysunek 23

1. Ustawić **i-mop® Lite** w pozycji składowania, patrz punkt 4.2.
2. Dla stabilności trzymać ręką głowicę szczotek **i-mop® Lite**.
3. Naciskając obydwie plastikowe zaczepy (Rysunek 23, poz. 1) do środka wyciągnąć baterię (Rysunek 23, poz. 2).
4. Przy nieregularnym użytkowaniu szorowarki **i-mop® Lite** przechowywać baterie w miejscu czystym i suchym, zawsze w ładowarce.
5. Baterie należy ładować co miesiąc.

6.3.5 Sprawdzanie szczotek i ssawy

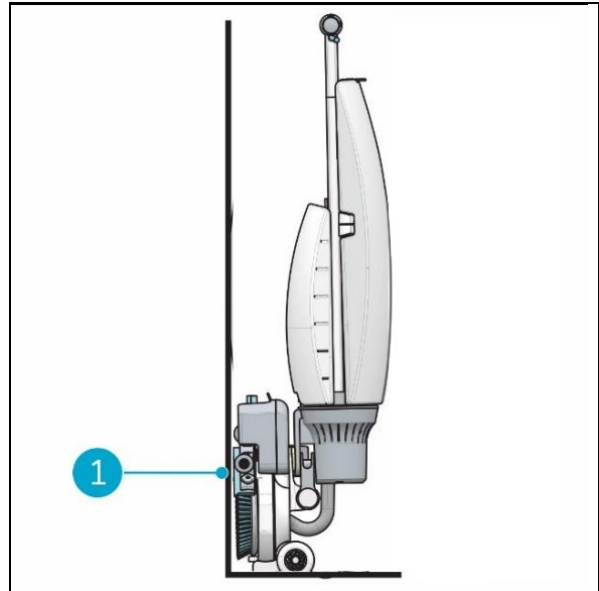
1. Sprawdzić czy szczotki są czyste i nieuszkodzone, instrukcja demontażu patrz punkt 7.1.
 - Oczyszczyć czystą wodą, w razie potrzeby wymienić.
 - Szczotki wymieniać gdy żółty wskaźnik zużycia ma tę samą wysokość co inne włosie.
2. Sprawdzić czy ssawa jest czysta i nieuszkodzona, instrukcja demontażu patrz punkt 7.2.
 - Wymyć wodą i wytrzeć czystą, suchą ścierką.

W razie potrzeby wymienić gumy ssawy.



6.3.6 Składowania w pozycji pionowej

1. Szorowarkę **i-mop® Lite** składać w miejscu nie zawadzającym nikomu.
2. Ustawić szorowarkę **i-mop® Lite** w pozycji składowania, patrz punkt 4.2.
3. Postawić **i-mop® Lite** przy ścianie (Rysunek 24, poz. 1,) z kierownicą zwróconą na zewnątrz i szczotkami zwróconymi do ściany.



Rysunek 24



7. Konserwacja



OSTRZEŻENIE

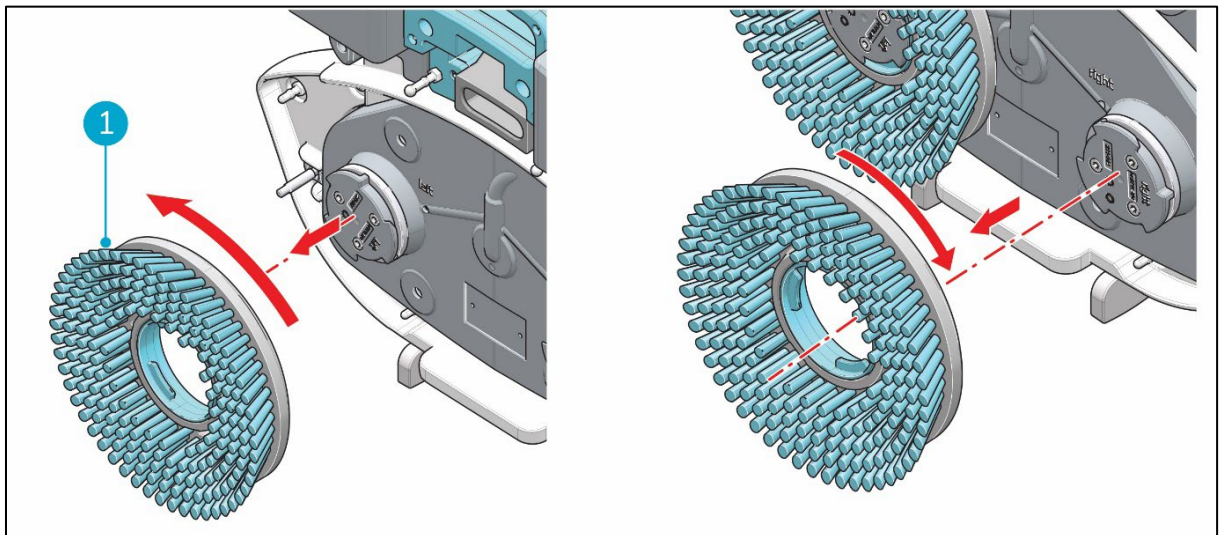
Przed czyszczeniem lub konserwacją szorowarki wyjąć baterie.



OSTRZEŻENIE

Przy wymianie szczotek lub ssawy zawsze trzymać pionowo korpus główny szorowarki **i-mop® Lite**.

7.1. Wymiana szczotek



Rysunek 25

Szczotki są mocowane do podzespołu szorującego złączką bagnetową.

1. Ustawić **i-mop® Lite** w pozycji składowania, patrz punkt 4.2.
2. Jedną ręką mocno chwycić głowicę szczotek.
3. Drugą ręką obracać lewą szczotkę (Rysunek 25, poz. 1) przeciwnie do ruchu wskazówek zegara aż do oporu lub aż zacznie się obracać tarcza silnika.
4. Ściągnąć szczotkę z uchwyty szczotek.
5. Obracać lewą szczotkę (Rysunek 25, poz. 1) zgodnie z kierunkiem wskazówek aż do oporu lub aż zacznie się obracać tarcza silnika.
6. Ściągnąć szczotkę z uchwyty szczotek.
7. Wizualnie skontrolować tarcze napędowe silników.
8. Oczyszczyć głowicę szczotek **i-mop® Lite** czystą, suchą ścierką i założyć szczotki.

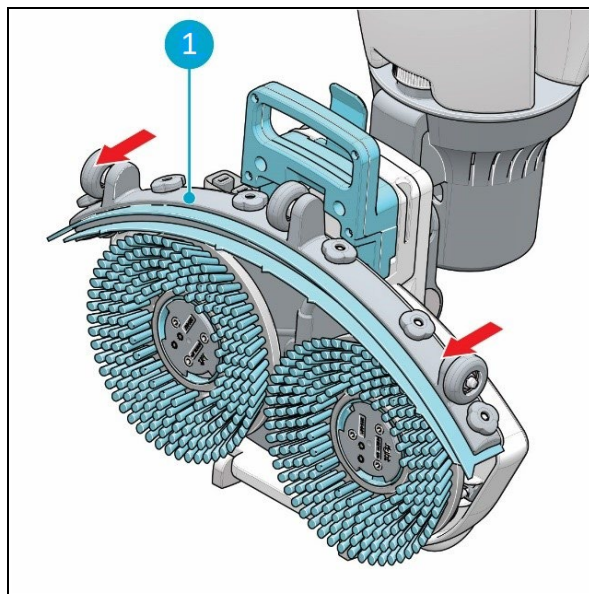


7.2. Wymiana ssawy

Ssawa jest wyposażona w dwie gumy. Gumy wymienić jeśli zauważy się, że podłoga nie jest prawidłowo osuszona, pozostają smugi, resztki wody, podłoga nie jest dostarczająco sucha.

7.2.1 Zdejmowanie ssawy

1. Ustawić i-mop® Lite w pozycji składowania, patrz punkt 4.2.
2. Jedną ręką chwycić mocno głowicę szczotek.
3. Ściągnąć lewą stronę ssawy (Rysunek 26, poz. 1).
4. Ściągnąć prawą stronę ssawy (Rysunek 26, poz. 2).
5. Przekręcić i zdjąć wąż ssawy.



Rysunek 26

7.2.2 Przekładanie/wymiana gum ssawy

1. Odkręcić 8 plastikowych nakrętek z tyłu.
2. Zdjąć tylną listwę.
3. Po zdjęciu części plastikowej jest już łatwo zdjąć gumę.
4. Przepchnąć 8 śrub przez przednią gumę by zdjąć przednie mocowanie.
5. Zdjąć tylną gumę.
6. Sprawdzić obydwie gumy:
 - Za pierwszym razem: odwrócić gumę tak żeby góra gumy była zwrócona teraz do podłogi. Przełożyć śruby przedniej listwy przez otwory.
 - Za drugim razem: założyć nowe gumy. Przełożyć śruby przedniej listwy przez otwory.



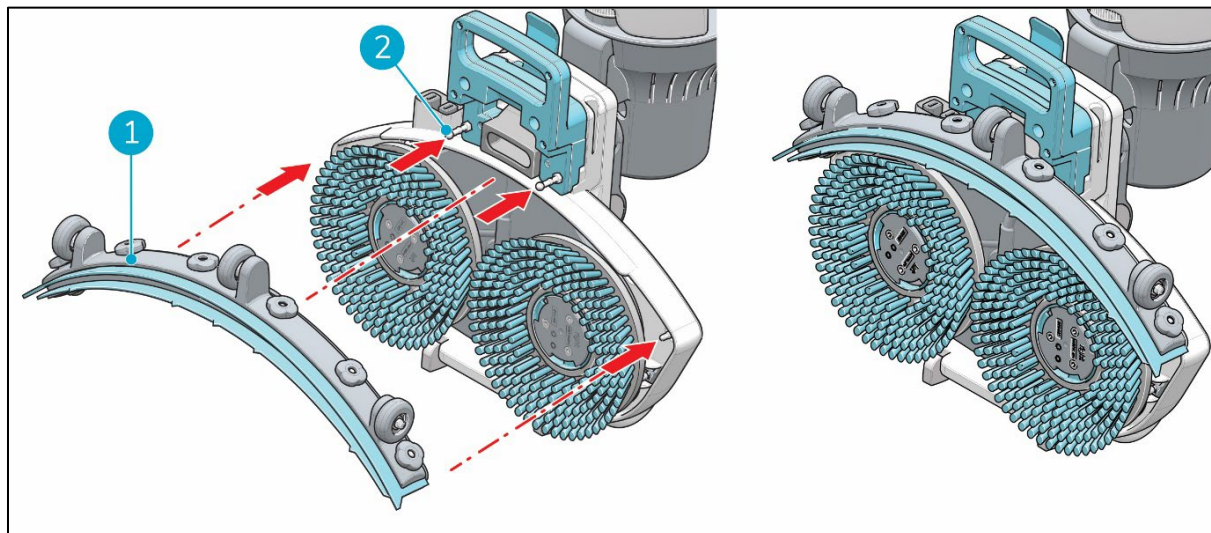
OSTRZEŻENIE

Gumy specjalne mają kształt strzały, tych gum nie można przekładać. Trzeba je za każdym razem wymieniać.

6. Założyć z powrotem tylną plastikową listwę.
7. Z tyłu zakręcić 8 plastikowych nakrętek.



7.2.3 Mocowanie ssawy



Rysunek 27

Mocowanie ssawy:

1. Chwycić jedną ręką mocno głowicę szczotek.
2. Ustawić kołki głowicy szczotek (Rysunek 27, poz. 2) na otworach ssawy (Rysunek 27, poz. 1).
3. Założyć na swoje miejsce lewą stronę ssawy.
4. Założyć na swoje miejsce prawą stronę ssawy.

7.3. Wymiana węża ssawy

1. Zdjąć ssawę, patrz punkt 7.2.1.
2. Zdjąć obydwa zbiorniki. Teraz można zobaczyć gdzie jest podłączony wąż ssawy do kierownicy maszyny.
3. Jedną ręką chwycić mocno głowicę szczotek.
4. Odłączyć złączkę węża najpierw od głowicy szczotek.
5. Przekręcając o 1/4 obrotu odłączyć wąż od złączki.
6. Wyjąć wąż z szorowarki **i-mop® Lite**.
7. Teraz ostrożnie wyciągnąć wąż od kierownicy i odkręcić złączkę węża.
8. Nowy wąż montować powtarzając powyższe kroki w odwrotnej kolejności.
9. Zainstalować z powrotem ssawę.



7.4. Zalecane czyszczenie dodatkowe

Szorowarkę **i-mop® Lite** czyścić z zewnątrz co tydzień używając nieściernego środka czyszczącego i mokrej ścierki. Żeby oczyścić głowicę szczotek trzeba zdjąć szczotki.

7.5. Harmonogram serwisu

Serwis wykonują nasi partnerzy serwisowi. Pierwszy serwis jest zalecany po 200 godzinach pracy. Pełny serwis zaleca się przeprowadzać co 500 godzin lub co 3-6 miesięcy.

7.6. Akcesoria

Szorowarka **i-mop® Lite** może być wyposażona w różne szczotki i pady. Użycie tych akcesoriów jest dozwolone tylko dla doświadczonych, przeszkolonych operatorów ponieważ niektóre pady szorujące mogą mieć własności ściernie co może, przy nieprawidłowym stosowaniu, uszkodzić powierzchnię podłogi. Dla uzyskania dalszych informacji proszę kontaktować się z działem sprzedaży lub naszym partnerem, który dostarczył maszynę **i-mop® Lite**.



8. Diagnostyka

Problem	Przyczyna	Rozwiązanie
Brak zasilania	Brak baterii	Włożyć baterie
	Baterie rozładowane	Naładować
	Baterie umieszczone nieprawidłowo	Wyjąć i zainstalować baterie prawidłowo
Przepływ wody za mały lub jego brak	Zły program	Sprawdzić na panelu sterowania tryb pracy
	Załączony tryb Eco	Sprawdzić lampkę ECO na panelu sterowania
	Zbiornik jest pusty	Napełnić zbiornik
	Zbiornik nieprawidłowo zainstalowany	By otworzyć dopływ wody zawór zbiornika musi przy instalacji kliknąć na złączce
	Zablokowany filtr	Upewnić się czy w zbiorniku nie ma zanieczyszczeń, oczyścić filtr
	Zablokowana rurka wodna	Poprosić o serwis
Słaby zbieranie wody	Zablokowany otwór ssawy	Zdjąć rurkę i przeczyszczyć otwór
	Uszkodzenia gum ssawy	Wymienić gumy
	Zablokowany filtr	Sprawdzić żółty filtr, w razie potrzeby oczyścić
	Zablokowany wąż ssawy	Sprawdzić, usunąć przeszkodę
	Nie pracuje silnik ssawy	Poprosić o serwis
Przecieki	Nieprawidłowo zainstalowane zbiorniki	Sprawdzić, zainstalować ponownie
	Uszkodzenie węża ssawy	Wymienić wąż lub poprosić o serwis
Baterie nie ładują się	Skończyła się żywotność baterii	Wymienić baterie



9. Likwidacja i złomowanie



UWAGA

Za prawidłowe złomowanie szorowarki **i-mop® Lite** jest odpowiedzialny jej właściciel.

Po likwidacji szorowarka **i-mop® Lite** ma dalej wartościowe elementy i dlatego trzeba złomowanie przeprowadzić zgodnie z lokalnymi przepisami dotyczącymi złomowania urządzeń elektrycznych.



Przed złomowaniem należy:

1. Wypłukać maszynę, patrz punkt 6.3.1.
2. Wyjąć baterie dla oddzielnego złomowania i utylizacji., patrz część 6.3.4.

RADA:

Alternatywnie można zostawić baterie do wykorzystania w innych maszynach i-team.

3. Zdemontować luźne podzespoły jak szczotki, zbiorniki, ssawa.
4. Wszystkie pozycje złomować zgodnie z odpowiednimi przepisami.



10. Załączniki

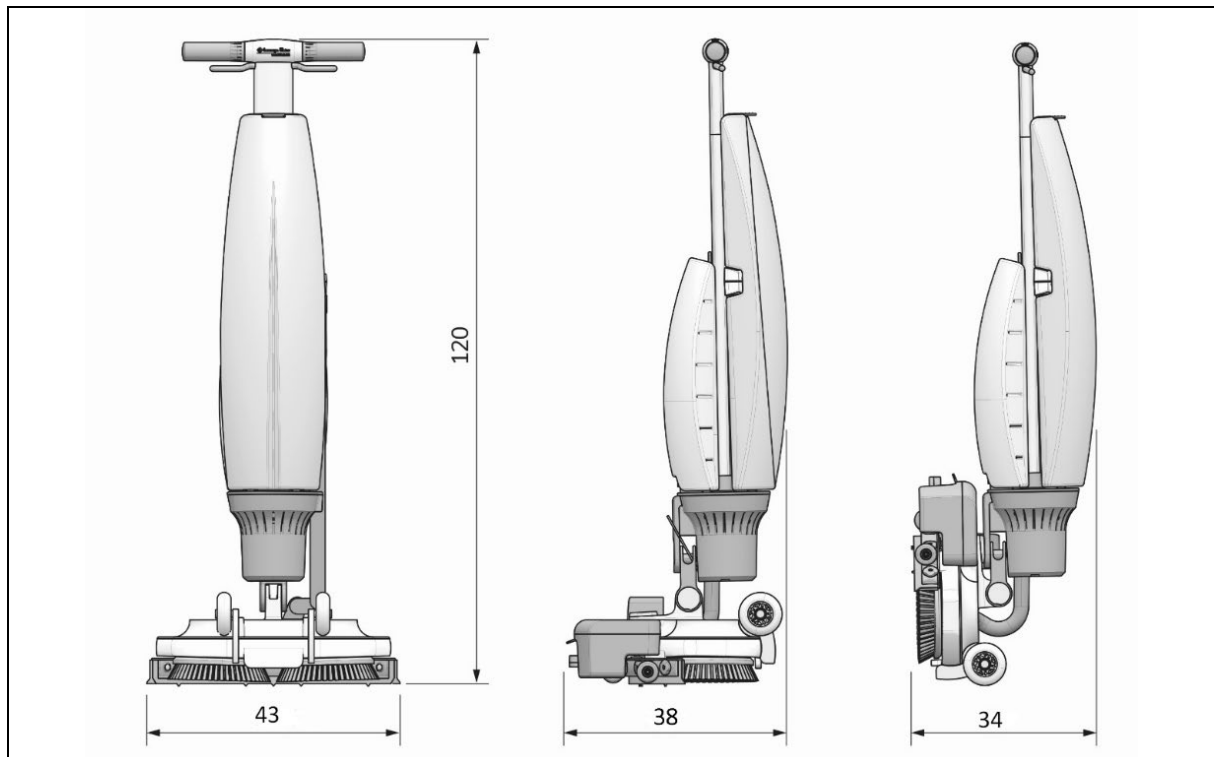
10.1. Deklaracja CE

C E R T I F I C A T E of Conformity EC Council Directive 2014/30/EU Electromagnetic Compatibility		 TÜVRheinland®
Registration No.:	AE 50408406 0001	
Report No.:	50127657 001	
Holder:	Future Cleaning Technologies (FCT) B.V Hoppenkuil 27A 5626 DD Eindhoven Netherlands	
Product:	Floor Cleaning Machine (i-mop)	
Identification:	XL XXL Serial No.: n.a. Remark : Refer to test report 50127657 001 for details.	
Tested acc. to:	EN 55014-1:2006+A1+A2 EN 55014-1:2017 EN 55014-2:1997+A1+A2 EN 55014-2:2015	
<p>This certificate of conformity is based on an evaluation of a sample of the above mentioned product. Technical Report and documentation are at the Licence Holder's disposal. This is to certify that the tested sample is in conformity with all provisions of Annex I of Council Directive 2014/30/EU. This certificate does not imply assessment of the production of the product and does not permit the use of a TÜV Rheinland mark of conformity. The holder of the certificate is authorized to use this certificate in connection with the EC declaration of conformity according to the a.m. Directive</p>		
Date <u>20.06.2018</u>	 Dono Zhou	
TÜV Rheinland LGA Products GmbH - Tillystraße 2 - 90431 Nürnberg		
Ⓒ The CE marking may only be used if all relevant and effective EC Directives are complied with. Ⓒ		

1000012 04.08 © TÜV, TÜV and TÜV are registered trademarks. Issuance and application requires prior approval.



10.2. Specyfikacja



Wymiary maszyny:	120 x 43 x 38 cm
Wymiary maszyny w pozycji składowania:	120 x 43 x 34 cm
Ciężar z bateriami	12.5 kg
Bateria litowo-jonowa:	DC (18V, 12.48Ah, 250Wh)
Ilość baterii:	1 Bateria
Czas pracy baterii:	45 min
Nacisk szczotek:	13 kg
Obroty szczotek:	500 obrotów na minutę
Pojemność zbiornika wody czystej:	3 L
Pojemność zbiornika wody brudnej:	5 L / 3 L zalecane maksimum
Wibracje:	Amplituda (mm) ≤ 0.5086 Prędkość (m/s) ≤ 0.0068 Przyspieszenie (m/s ²) ≤ 1.435
Poziom hałasu (1m):	68 dB
Wydajność teoretyczna:	Do 1400 m ² na godzinę
Wydajność praktyczna:	700 - 1000 m ² na godzinę
Kółka samonastawne:	TAK
Wyłączanie zasilania w pozycji składowania:	NIE
Wyłączanie zasilania przy przechyleniu:	TAK $< 32^\circ$
Licznik godzin pracy:	NIE
Ostrzeżenie o braku płynu:	NIE



10.3. i-Story (historia serii “i”)

Po prostu informacja o maszynach sprzątających.

To informacja o dobrostanie ludzi i planety.

Jesteśmy skupieni na sprzątaniu, entuzjastycznie, trwale i z pełnym zaangażowaniem podchodzimy do innowacji.

Wierzymy, że efektywne sprzątanie to nie tylko po prostu usuwanie brudu. Oznacza zapewnienie zdrowia i bezpieczeństwa dla ludzi a jednocześnie spowodowanie, że praca będzie łatwiejsza, prostsza, bardziej efektywna a nawet przyjemna. Oznacza to trwale dobre wyniki na całym świecie przy jednoczesnej jego ochronie. Oznacza to także tworzenie partnerstwa dla wzrostu na świecie naszych możliwości lepszego sprzątania. Poza tym to jest zespół.

The i-team.

Made Blue

Użytkownicy i-mop'ów przyczyniają się do redukcji zużycia wody i chemii, uczestnicząc w programach dostaw wody w różne regiony Świata. Codziennie, włączając i używając i-mop'a użytkownik wraz z fundacją Made Blue jednocześnie zapewniają dostawy wody w region gdzie ludzie, nadal umierają z powodu braku wody pitnej. Program Litr za Litr zapewnia litro wody potrzebującym za każdy litr wody zużyty przez i-mop'a. Ziemia do piękne miejsce zamieszkiwane przez ponad 7mld ludzi, z czego ponad 2,7 mld cierpi z braku wody. Dla 780 mln ludzi to sytuacja permanentna, niestety ok 3,5ln ludzi umiera rocznie z powodu braku wody. Dlatego Made Blue inwestuje w projekty zapewniające dostęp do czystej wody pitnej. Jako i-team jesteśmy dumni z partnerstwa z Made Blue, nasz program Litr za Litr jest unikalny w naszej branży. Używając i-mop'ów jesteś częścią tego programu.



MADE BLUE



Dostęp do czystej wody dla Wszystkich.



i-team Polska Sp. z o.o.

Tyniecka 126C, 30-376 Kraków

Telefon: +12 268 32 18

Email: hello@i-teampolska.pl

Internet: www.i-teampolska.pl



i-team[®]

POLSKA