

i-mop® XXL Pro

Szorowarka automatyczna do podłóg

Instrukcja obsługi



i-team Polska Sp. z o.o.

Tyniecka 126C, 30-376 Kraków

Telefon: +12 268 32 18

Email: hello@i-teampolska.pl

Internet: www.i-teampolska.pl





SZYBCIEJ:

Czyszczenie 10 razy szybsze niż konwencjonalnym mopem, z wydajnością do 1800 m² (wydajność teoretyczna) na godzinę.



CZYŚCIEJ:

Wydajne, obracające 350 obrotów/minutę się przeciwbieżnie szczotki do usuwania zabrudzeń zapewniają powierzchnię czystsza o 90 %, co potwierdzają dane testowe ATP



EKOLOGICZNIE:

Wykorzystuje każdą porcję chemikaliów i każdą kroplę wody. Potwierdzone ograniczenie zanieczyszczenia środowiska o ponad 75%.



BEZPIECZNIEJ:

Podłogi są niemal natychmiast suche co zmniejsza niebezpieczeństwo poślizgnięcia się i upadku, potwierdzone wskazaniem standardowego testu poślizgowego poniżej 120. Antybakteryjne zbiorniki dzięki czemu i-mop[®] zmniejsza nieprzyjemny zapach ze zbiornika odzysku, co chroni operatora obsługującego i-mop[®]. Zmniejszenie ilości bakterii na ściankach z efektywnością $\geq 99.99\%$.



LEPIEJ DLA KAŻDEGO:

Zmienia jakość sprzątania, dodaje energii, dumy pozytywnego nastawienia do sprzętu ... nie mówiąc o czystszy i zdrowszym otoczeniu.



TANIEJ:

Lepiej nie musi oznaczać drożej. Dostarczamy więcej za mniej. Jakość i efektywność pracy, to za mało. Dbamy o efekty ekonomiczne. Tylko one pozwolą na dalszy rozwój.

Oryginał instrukcji jest napisany w języku angielskim.

Future Cleaning Technologies B.V.

Hoppenkuil 27b, 5626 DD Eindhoven, The Netherlands

Telephone: +31402662400

Email: hello@i-teamglobal.com

Internet: www.i-teamglobal.com

Model: i-mop[®] XXL pro

Date: 10/11/2022

Product code:

Version: 3.1

Model year: 2022



Wstęp

Dziękujemy za wybór **i-mop® XXL Pro**, automatycznej szorowarki która czyści szybciej, dokładniej, bezpieczniej, ekologicznie i jest lepsza dla każdego. Kompaktowa budowa **i-mop® XXL Pro** umożliwi czyszczenie w narożnikach i pod przeszkodami co minimalizuje potrzebę szorowania ręcznego. Napędzana bateryjnie szorowarka i-mop® XXL Pro jest wyposażona w dwie obracające się przeciwbieżnie szczotki i zapewnia dokładne szorowanie i daje bardzo dobry wynik czyszczenia. Szorowarka **i-mop® XXL Pro** znacząco redukuje ilość potrzebnej wody i chemii co zmniejsza zanieczyszczenie środowiska. Zmniejsza także ryzyko wypadków na śliskiej podłodze.

Zbiorniki antybakteryjne

W zbiornikach i-mop zastosowano mieszankę antybakteryjną dzięki czemu plastik jest bezpieczniejszy wewnątrz i na zewnątrz. Mieszanka ta wprowadzona w głąb plastiku i efekt jej działania trwa przez cały okres żywotności zbiornika. Zmniejszenie ilości bakterii skutkuje redukcją nieprzyjemnego zapachu ze zbiornika wody brudnej i chroni operatora codziennie obsługującego zbiornik. Przetestowano i potwierdzono redukcję ilości bakterii na ściankach zbiorników z efektywnością $\geq 99.99\%$.

i-dose® i podpora ssawy

Z technologią i-dose wprowadziliśmy kapsułki zawierające super stężony, przyjazny dla środowiska środek czyszczący z użyciem maszyn i-mop. Po prostu założyć kapsułkę i odczekać aż ciecz zacznie kapać do wody. Każda kapsułka zawiera ilość detergentu dokładnie potrzebną dla jednego zbiornika roztworu i-dose. Szorowarka i-mop® XXL Pro jest wyposażona w standardowy uchwyt i-pod® i pojemnik na puste kapsułki.

Czasami detergenty dezynfekujące potrzebują, przy czyszczeniu podłogi, dłuższego czasu mieszania.. Teraz można to łatwo zapewnić. Specjalny podnośnik umożliwia podniesienie ssawy naciśnięciem przycisku.

Podpora jazdy i parkowania

Podpora jazdy zmniejsza nawet o 3,45 kg ciężar na uchwycie szorowarki i-mop, co ułatwia manewrowanie i pracę. Uchwyt można ustawić na 2 różne wysokości odpowiednio do wzrostu operatora. Podporę jazdy uruchamia się nogą.

Zatrzymywanie i parkowanie

Ból pleców to już przeszłość. Podpora parkowania umożliwia pionowe zaparkowanie na 10 minut bez podnoszenia głowicy szczotek. Włączanie i wyłączanie stopą.



i-link®

Maszyny czyszczące można podłączyć do systemu IoT zarządzania i-link. Szorowarka i-mop XXL jest wyposażona w zintegrowany moduł IoT przesyłający codziennie do chmury i-link informacje o użytkowaniu maszyny, naładowaniu akumulatorów, a nawet o lokalizacji maszyny. Możliwe jest także ustawienie reguł powiadamiania, (np. przypomnień o konieczności konserwacji po X godzinach pracy i o potrzebie diagnostyki ze strony partnera – i-partnera.

Z instrukcją obsługi należy starannie zapoznać przed rozpoczęciem użytkowania **i-mop® XXL Pro**. Zawiera ona ważne wskazówki obsługi. Instrukcję zachować dla dalszego wykorzystywania. Szorowarka i-mop® XXL Pro zapewni bardzo dobrą i wydajną pracę. Najlepsze wyniki uzyskuje się przestrzegając następujących zasad:

- Regularna konserwacja zgodnie ze wskazówkami podanymi w niniejszej instrukcji.
- Pracować szorowarką uważnie i ostrożnie.
- Przy konserwacji używać oryginalnych części zamiennych dostarczonych przez i-team Polska.

Używane tutaj określenie “producent” oznacza **Future Cleaning Technologies B.V.**, oddział i-team w Eindhoven, Holandia. Określenie „partner” oznacza lokalnego przedstawiciela handlowego i serwisowego, w Polsce to **i-team Polska Sp. z o.o.**

Przeznaczenie instrukcji obsługi

Zapewnienie użytkownikowi **i-mop® XXL Pro** informacji dla prawidłowego efektywnego i bezpiecznego użytkowania tej szorowarki przez cały okres jej żywotności, nawet w przypadkach drobniejszych uchybień w obsłudze, opisanych w części 1.2 niniejszej instrukcji.

Instrukcja obsługi zawiera informacje dotyczące:

- Bezpieczeństwa osobistego operatora
- Użytkowania szorowarki i-mop® XXLPro zgodnie z przeznaczeniem
- Użytkowania codziennego
- Wskazówki konserwacji
- Warunki przechowywania
- Złomowanie i-mop® XXLPro

Instrukcji należy przestrzegać dla uniknięcia uszkodzeń ciała lub mienia.

Docelowi użytkownicy instrukcji

Operatorzy **i-mop® XXL Pro**, osoby nadzorujące ich pracę jak również partnerzy i importerzy.




Operatorzy i-mop® XXL Pro

Szorowarka **i-mop® XXL Pro** może być obsługiwana przez osobę, która starannie przeczytała i zrozumiała podane w niej informacje oraz została przeszkolona przez doświadczonego trenera, który dokładnie zapoznał się z niniejszą instrukcją.



Przewodnik czytania

W niniejszej instrukcji stosuje się podane poniżej symbole i określenia związane z bezpieczeństwem:

Symbol	Określenie	Wyjaśnienie
	WARNING OSTROŻNIE	Wskazuje niebezpieczną sytuację, która w przypadku nieprzestrzegania instrukcji bezpieczeństwa może spowodować uszkodzenie maszyny, ciała operatora, osoby postronnej, urządzenia lub szkodę dla środowiska.
	CAUTION OSTRZEŻENIE	Wskazuje niebezpieczną sytuację, która w przypadku nieprzestrzegania instrukcji bezpieczeństwa może spowodować lekkie/średnie uszkodzenie urządzenia lub szkodę dla środowiska.
	ATTENTION UWAGA	Wskazuje na sytuacje w których producent lub jego partnerzy nie mogą być obciążani odpowiedzialnością za uszkodzenia powodowane nieprzestrzeganiem instrukcji.
	STRONG MAGNET SILNY MAGNES	Wskazuje, że maszyna zawiera silne magnesy. Może to spowodować zatrzymanie rozrusznika serca, utratę elektronicznych informacji przechowywanych w pamięci.
	PACEMAKER ROZRUSZNIK SRECA	Wskazuje, że operatorzy i serwisanci używający rozrusznik serca muszą zachować odległość co najmniej 15 cm od maszyny. W takich przypadkach maszyna nie może być używana i noszona jak plecak.
	BATTERIES BATERIA (AKUMULATOR)	Wskazuje, że baterie akumulatorowe muszą być ładowane zgodnie z instrukcją obsługi ładowarki. Złomowanie baterii zgodnie z lokalnymi przepisami.
	SLIPPERY SURFACE ŚLISKA POWIERZCHNIA	Wskazuje, że maszyna może spowodować śliskość podłogi. Zaleca się umieścić na znaki ostrzegawcze o „śliska powierzchnia”



Spis treści

Wstęp.....	3
Docelowi użytkownicy instrukcji.....	4
Operatorzy i-mop® XXL Pro.....	4
Przewodnik czytania.....	5
1 Wprowadzenie.....	9
1.1 Przeznaczenie produktu.....	9
1.2 Użytkowanie niezgodne z przeznaczeniem.....	10
1.3 Żywotność.....	10
1.4 Modyfikacje.....	10
1.5 Specyfikacja.....	11
1.6 Gwarancja.....	12
1.7 Identyfikacja.....	12
2 Opis.....	13
3 Bezpieczeństwo.....	14
3.1 Ogólne zasady bezpieczeństwa.....	14
3.1.1 Zamiatać przed szorowaniem.....	14
3.1.2 Stan szczotek.....	14
3.1.3 Orientacja maszyny.....	14
3.1.4 Zbiorniki antybakteryjne.....	14
3.1.5 Silne magnesy.....	14
3.1.6 Baterie.....	14
3.2 Zagrożenia podczas pracy.....	15
3.2.1 Ubierać się bezpiecznie.....	15
3.2.2 Oznakować miejsce pracy.....	15
3.2.3 Ostrożność przy parkowaniu.....	15
3.3 Zagrożenia po zakończeniu pracy.....	15
3.3.1 Wyjąć zestaw baterii.....	15
3.3.2 Orientacja maszyny.....	15
3.3.3 Ostrożność przy składowaniu.....	15
4 Transport i składowanie.....	16
4.1 Uwagi ogólne.....	16
4.2 Pozycja do składowania/ magazynowania.....	16
4.3 Transportowanie na zewnątrz.....	17
4.4 Przewożenie.....	18
5 Składanie i instalacja.....	19
5.1 Wyjmowanie z pudła.....	19
5.2 Składanie.....	20
5.2.1 Ładowanie baterii.....	20



5.2.2	Mocowanie szczotek.....	20
5.2.3	Mocowanie ssawy	21
5.2.4	Instalowanie zbiornika wody brudnej.....	21
5.2.5	Instalowanie zbiornika roztworu wody czystej	22
5.2.6	Instalowanie pojemnika na kapsułki	22
5.2.7	Wkładanie i wyjmowanie i-scent® (opcja).....	23
5.2.8	Montaż podpory jazdy (opcja – w wersji PRO standard)	23
6	Praca.....	24
6.1	Przed rozpoczęciem pracy.....	24
6.1.1	Instalowanie baterii.....	24
6.1.2	Napełnianie zbiornika wody czystej	25
6.1.3	Napełnianie zbiornika wody czystej z opcją i-dose (opcja)	26
6.2	Procedura pracy	27
6.2.1	Dojście na miejsca pracy	27
6.2.2	Na miejscu pracy	28
6.2.3	Podpora jazdy.....	30
6.2.4	Podpora parkowania.....	30
6.2.5	Podpora ssawy.....	31
6.2.6	Zatrzymanie na podporze parkowania	32
6.2.7	Tryb pracy ECO	32
6.2.8	Wyłączanie szorowarki i-mop® XXL Pro	33
6.2.9	Opróżnianie zbiorników	33
6.3	Czyszczenie i składowanie	34
6.3.1	Płukanie.....	34
6.3.2	Czyszczenie zbiorników	34
6.3.3	Zdejmowanie baterii.....	35
6.3.4	Sprawdzanie szczotek i ssawy.....	35
6.3.5	Składowania w pozycji pionowej.....	35
7	Konserwacja	36
7.1	Wymiana szczotek.....	36
7.2	Wymiana ssawy	37
7.2.1	Zdejmowanie ssawy	37
7.2.2	Przekładanie/wymiana gum ssawy	37
7.2.3	Mocowanie ssawy	38
7.3	Wymiana węża ssawy	38
7.4	Filtr silnika	39
7.4.1	Demontaż i wymiana filtra silnika	39
7.5	Zalecane czyszczenie dodatkowe.....	39
7.6	Harmonogram serwisu.....	40
7.7	Akcesoria	40
8	Diagnostyka	41
8.1	Problemy z raportowaniem za pośrednictwem i-link	41
9	Likwidacja i złomowanie	42
10	Załączniki	43



10.1	Deklaracja CE	43
10.2	Specyfikacja	44
10.3	i-Story (historia serii "i").....	45



1 Wprowadzenie

Szorowarka **i-mop® XXL Pro** jest maszyną bezpieczną i przyjazną dla operatora. Niniejsza instrukcja pomaga rozpocząć pracę z maszyną, wyjaśnia procedury obsługi i konserwacji. Będziesz przyjemnie zaskoczony szybką i efektywną pracą akumulatorowej **szorowarki i-mop® XXL Pro**. Stosowane tutaj baterie są takie same jak w szeregu produktach i-team. Przed rozpoczęciem pracy baterie należy w pełni naładować. Postępować zgodnie z instrukcją obsługi ładowarki.

Niniejsza instrukcja jest przeznaczona dla osób pracujących z tą szorowarką i/lub wykonujących jej codzienną konserwację. Z instrukcją należy się zapoznać przed pierwszym działaniem związanym z maszyną. Instrukcja opisuje zasady prawidłowego użytkowania, zasady bezpieczeństwa, konserwacji i transportu.

Producent ciągle udoskonala swoje produkty w oparciu o swoje doświadczenie i informacje zwrotne od użytkowników. Wszelkie odstępstwa instrukcji lub ilustracji od faktycznego wyglądu mogą wynikać z udoskonalień **i-mop® XXL Pro** w posiadanym modelu.

1.1 Przeznaczenie produktu

Szorowarka **i-mop® XXL Pro** jest specjalistyczną maszyną przeznaczoną do szorowania podłóg. Stosować można wszystkie maszynowe detergenty wodne.

Zbiornik płynu, szczotki i ssawa oznakowane są kodem kolorowym HACCP (niebieski, zielony, czerwony, żółty i pomarańczowy). Wszystkie trzy podzespoły można łatwo wymienić. Umożliwia to stosowanie różnych roztworów czyszczących – dla przykładu, jeśli przechodzi się z miejsca przygotowania jedzenia do restauracji. Kody kolorowe zbiornika cieczy, szczotek i ssawy muszą **ZAWSZE** być ze sobą zgodne.



Rysunek 1



1.2 Użytkowanie niezgodne z przeznaczeniem



OSTROŻNIE

Użytkowanie niezgodne z przeznaczeniem może pogorszyć bezpieczeństwo operatora lub osób postronnych i oznacza utratę gwarancji na produkt.

- **NIGDY** używać i-mop® XXL Pro w pobliżu palnych pyłów, cieczy lub oparów.
- **NIGDY** używać i-mop® XXL Pro gdy na podłodze znajdują się palne lub trujące ciecze jak benzyna, oleje, kwasy lub inne lotne substancje.
- **NIE NAPEŁNIAĆ** i-mop® XXL Pro palnym detergentem. Używać **TYLKO** wodnych roztworów środków chemicznych.
- **NIE UŻYWAĆ** wody o temperaturze powyżej 45°C. Użycie wody bardziej gorącej powoduje utratę gwarancji na zbiornik.
- **NIE UŻYWAĆ** roztworów czyszczących o pH poniżej 3 lub powyżej 11 gdyż może to uszkodzić delikatne elementy.
- **NIE UŻYWAĆ** i-mop® XXL Pro na zewnątrz lub na powierzchniach nierównych.
- **NIE UŻYWAĆ** i-mop® XXL Pro nad gniaздkami elektrycznymi bo może to spowodować porażenie.
- **BEZ PASAŻERÓW!** Nie przewozić osób na i-mop® XXL Pro.
- **NIE UŻYWAĆ** i-mop® XXL Pro jako stopnia drabinki lub platformy.
- **NIE PRZECHOWYWAĆ** i-mop® XXL Pro by nie uszkodzić elementów elektronicznych.
- Przy konserwacji **STOSOWAĆ TYLKO** części dostarczone przez producenta.
- **TRZYMAĆ Z DALA** od dzieci! Szorowarka i-mop® XXL Pro jest profesjonalną maszyną czyszczącą i może być używana tylko przez przeszkolone osoby dorosłe.

1.3 Żywotność

Gwarantuje się prawidłową pracę i-mop® XXL Pro przez co najmniej 2000 godzin. Zużycie szczotek i ssawy bardzo zależy od chropowatości powierzchni. Regularnie sprawdzać ich stan.



OSTRZEŻENIE

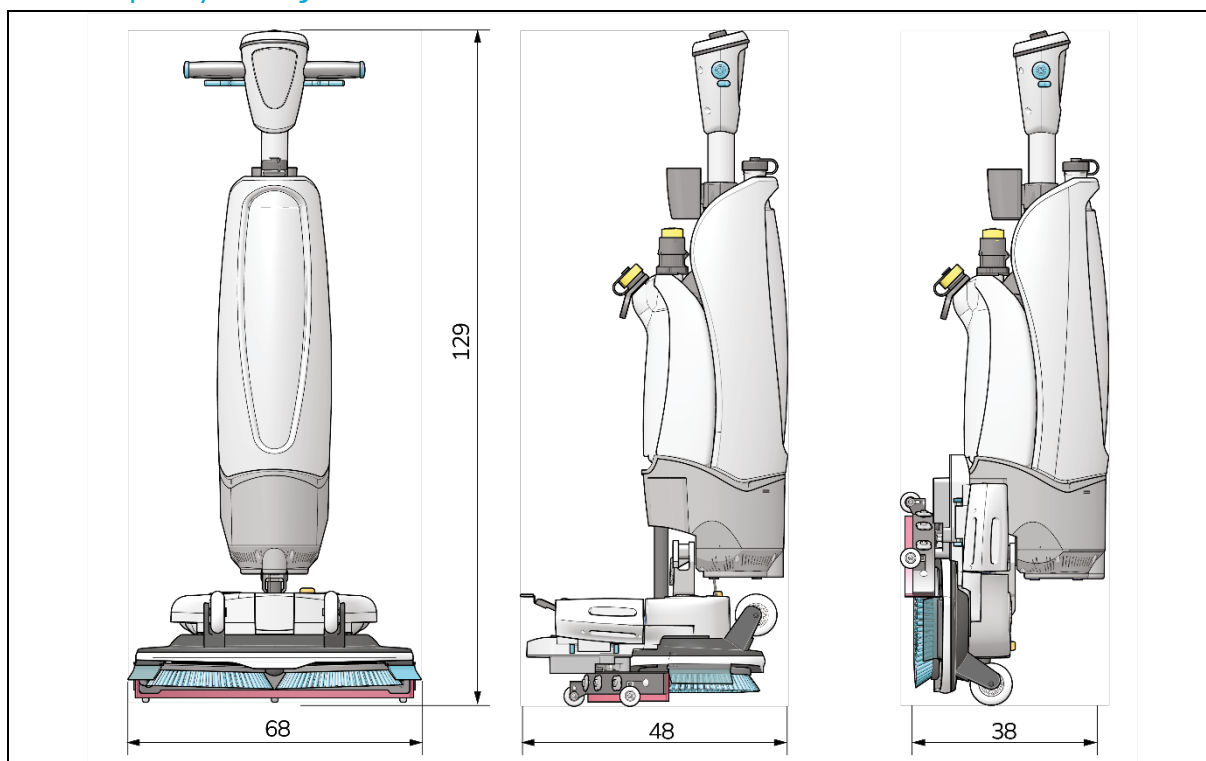
Dla zapewnienia prawidłowej i bezpiecznej pracy szorowarki i-mop® XXL Pro, należy ją poddawać okresowej kontroli przez autoryzowanego przedstawiciela producenta co 500 godzin lub co 3-6 miesięcy.

1.4 Modyfikacje

Nie zezwala się na jakiegokolwiek modyfikacje i-mop® XXL Pro bez uzgodnienia i pozwolenia producenta. To wpływa na gwarancję, patrz część 1.6. niniejszej instrukcji.



1.5 Specyfikacja



Rysunek 2

Wymiary:	129 x 68 x 48 cm
Wymiary przy składowaniu:	120 x 68 x 38 cm
Ciężar (łącznie z bateriami):	24 kg
Bateria litowo-jonowa:	DC (25.2V, 14Ah, 353Wh)
Ilość baterii:	2 baterie
Czas pracy baterii:	60 – 120 min
Nacisk szczotek:	25 gr / cm ²
Obroty szczotek:	350 obr/min
Pojemność zbiornika wody czystej:	5 L
Pojemność zbiornika wody brudnej:	8 L / 5 L zalecane maksimum
Wibracje:	Amplituda (mm): <0.4442 Prędkość (m/s): <0.008 Przyspieszenie (m/s ²): 0.943
Poziom hałasu (1m):	64.9 dB
Wydajność teoretyczna:	Do 2300 m ² na godzinę
Wydajność praktyczna:	1200 - 1800 m ² na godzinę
Antykorozyjna powłoka głowicy szorującej	TAK
Kółka samonastawne:	TAK
Odcięcie zasilnia w pozycji magazynowej	TAK
Odcięcie zasilania przy przechyleniu:	TAK
Zawór kulowy w zbiorniku odzysku:	TAK < 32°
Licznik godzin pracy:	TAK, za pośrednictwem i-link



1.6 Gwarancja

Szorowarkę i-mop® XXL Pro należy użytkować zgodnie z przeznaczeniem opisanym w niniejszej instrukcji.

Inne użytkowanie szorowarki unieważnia gwarancję.

1.7 Identyfikacja

Numer fabryczny znajduje się na korpusie i-mop XXL Pro.





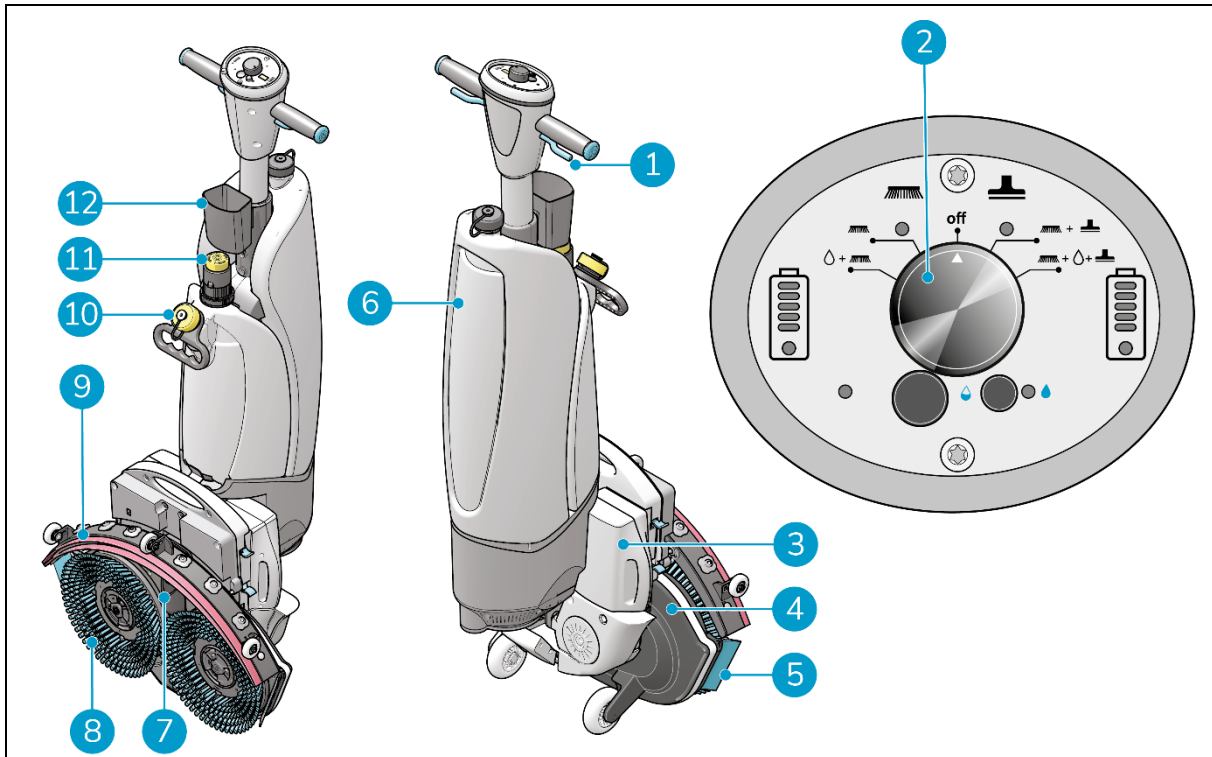
2 Opis

Kompaktowa szorowarka **i-mop® XXL Pro** składa się następujących części głównych:

- Korpus z silnikiem ssawy, zbiornik wody czystej, zbiornik wody brudnej, uchwyt z wyłącznikami i panel sterowania.
- Głowica szczotek zawiera szczotki i ssawę.

Szorowarkę i-mop® XXL Pro należy składać do pozycji parkingowej.

Szorowarka i-mop® XXL Pro składa się z::



Rysunek 3

Legenda

- | | |
|-----------------------------|---------------------------|
| 1. Wyłącznik | 7. Wąż ssawny |
| 2. Panel sterowania | 8. Szczotki szorujące |
| 3. Baterie | 9. Ssawa |
| 4. Głowica szczotek | 10. Zbiornik wody czystej |
| 5. Osłona przeciw bryzgowie | 11. Dozownik i-dose |
| 6. Zbiornik wody brudnej | 12. Pojemnik na kapsułki |



3 Bezpieczeństwo

Bezpieczeństwo jest najważniejsze i dlatego należy poświęcić czas na przeczytanie i zrozumienie instrukcji bezpieczeństwa. Nieprawidłowe użytkowania może spowodować uszkodzenie ciała lub utratę gwarancji.

3.1 Ogólne zasady bezpieczeństwa

3.1.1 Zamiatać przed szorowaniem

Zawsze należy usunąć z podłogi luźne śmieci, które mogą być wciągane przez ssawę.

3.1.2 Stan szczotek

Przed rozpoczęciem pracy sprawdzić stan szczotek i/lub padów. Szczotki zmieniać tylko w pionowej pozycji maszyny i po wyłączeniu zasilania.

3.1.3 Orientacja maszyny

Przy założeniu baterii lub roztworu czyszczącego do szorowarki **i-mop® XXL Pro** trzeba ją ustawić w pozycji pionowej.

3.1.4 Zbiorniki antybakteryjne

Nie wystawiać zbiorników i-mop bezpośrednio na słońce. Może to spowodować ich odbarwienie. Nie czyścić zbiorników wodą gorącą, rozpuszczalnikami, agresywną chemią.

3.1.5 Silne magnesy



OSTRZEŻENIE

Proszę pamiętać, że w maszynie są silne magnesy trzymające zbiornik wody.



OSTROŻNIE

Operatorzy i serwisanci używający rozrusznika serca muszą się trzymać w odległości 15 cm.

3.1.6 Baterie

Stosować tylko ładowarkę automatyczną dostarczoną przez producenta.



OSTRZEŻENIE

Podczas normalnej eksploatacji 24 woltowe baterie same nie stwarzają zagrożenia. Stosować się do następujących zaleceń bezpieczeństwa:

- Nie zgniatać, nie przekłuwać, nie uszkadzać w żaden sposób.
- Nie podgrzewać ani nie palić.
- Nie dopuszczać do zwarcia.
- Nie demontować, nie otwierać, nie naprawiać samodzielnie.
- Muszą być suche.
- Ładować tylko przy temperaturach 5 °C~40 °C.



- Użytkować tylko przy temperaturach 5 °C~45 °C.

3.2 Zagrożenia podczas pracy

3.2.1 Ubierać się bezpiecznie

Przy pracy z szorowarką **i-mop® XXL Pro** nie używać krawatów, szalików ani luźnej lub zwisającej odzieży. Mogą się zaplątać w obracające się części i spowodować poważne uszkodzenie ciała lub śmierć.

3.2.2 Oznakować miejsce pracy

Szorowarkę **i-mop® XXL Pro** zaprojektowano tak, by po pracy podłoga była sucha, bez śliskich smug, bez potrzeby dodatkowego suszenia. Jeśli jednak pracuje się z wyłączonym odsysaniem to należy podłogę odpowiednio oznaczyć.



CAUTION

Jeśli pracuje się szorowarką **i-mop XXL Pro** z włączonym odsysaniem to oznakowanie „śliska powierzchnia” nie jest potrzebne, chyba że tak wymagają lokalne przepisy. Jeśli nie ma się pewności to oznakować miejsce pracy by ostrzec osoby postronne.

3.2.3 Ostrożność przy parkowaniu

Nie parkować szorowarki **i-mop® XXL Pro** na rampach i pochyłościach. Parkować **i-mop® XXL Pro** na poziomej, twardej powierzchni. Nie parkować **i-mop® XXL Pro** przy użyciu **TYLKO** podpory jezdnej bo maszyna może się przewrócić na bok. Parkować **i-mop® XXL Pro** albo używając podpory postojowej albo po podniesieniu głowicy do pozycji postojowej.

3.3 Zagrożenia po zakończeniu pracy

3.3.1 Wyjąć zestaw baterii

Najbardziej praktycznie jest wyjmowanie zestawu baterii po zakończeniu pracy, konserwacji lub przed odstawieniem maszyny do magazynu. Baterie powinny być po zakończonej pracy włożone do ładowarki.

3.3.2 Orientacja maszyny

Przy wymianie szczotek lub ssawy korpus **i-mop® XXL Pro** trzymać w pozycji pionowej (postojowej).

3.3.3 Ostrożność przy składowaniu

Nie składować szorowarki **i-mop® XXL Pro** na rampach i pochyłościach. Składować na powierzchniach poziomych, twardych. Nie składować w pozycji do parkowania



4 Transport i składowanie

4.1 Uwagi ogólne



OSTRZEŻENIE

Przy wkładaniu zbiornika wody czystej i wkładaniu baterii głowica szczotek i-mop® XXL Pro musi być w pozycji pionowej.

Przed składowaniem lub transportowaniem szorowarki, po skończeniu użytkowania opróżnić zbiornik wody czystej i wyjąć baterie.

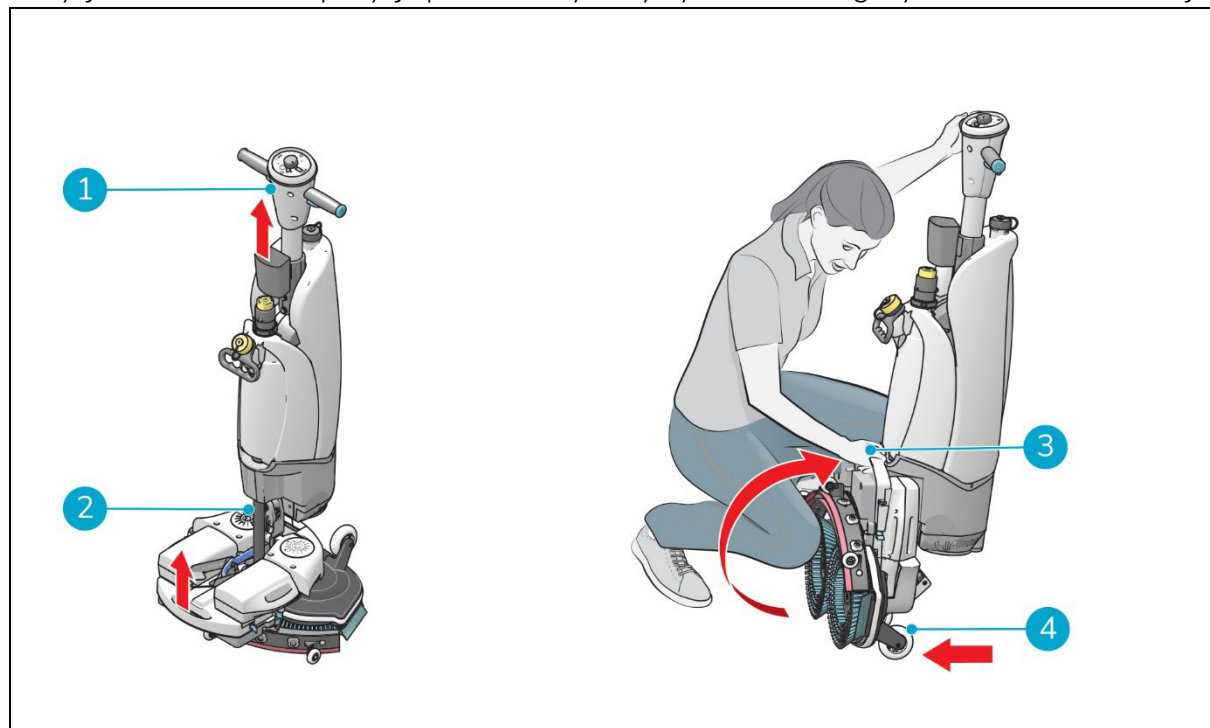
4.2 Pozycja do składowania/ magazynowania



OSTRZEŻENIE

Nie ustawiać szorowarki i-mop® XXL Pro w pozycję składowania jeśli są ustawione w pozycje robocze podpory jezdna i parkowania. Najpierw zwolnić obydwie podpory.

Pozycja składowania to pozycja pionowa wykorzystywana do magazynowania i konserwacji.

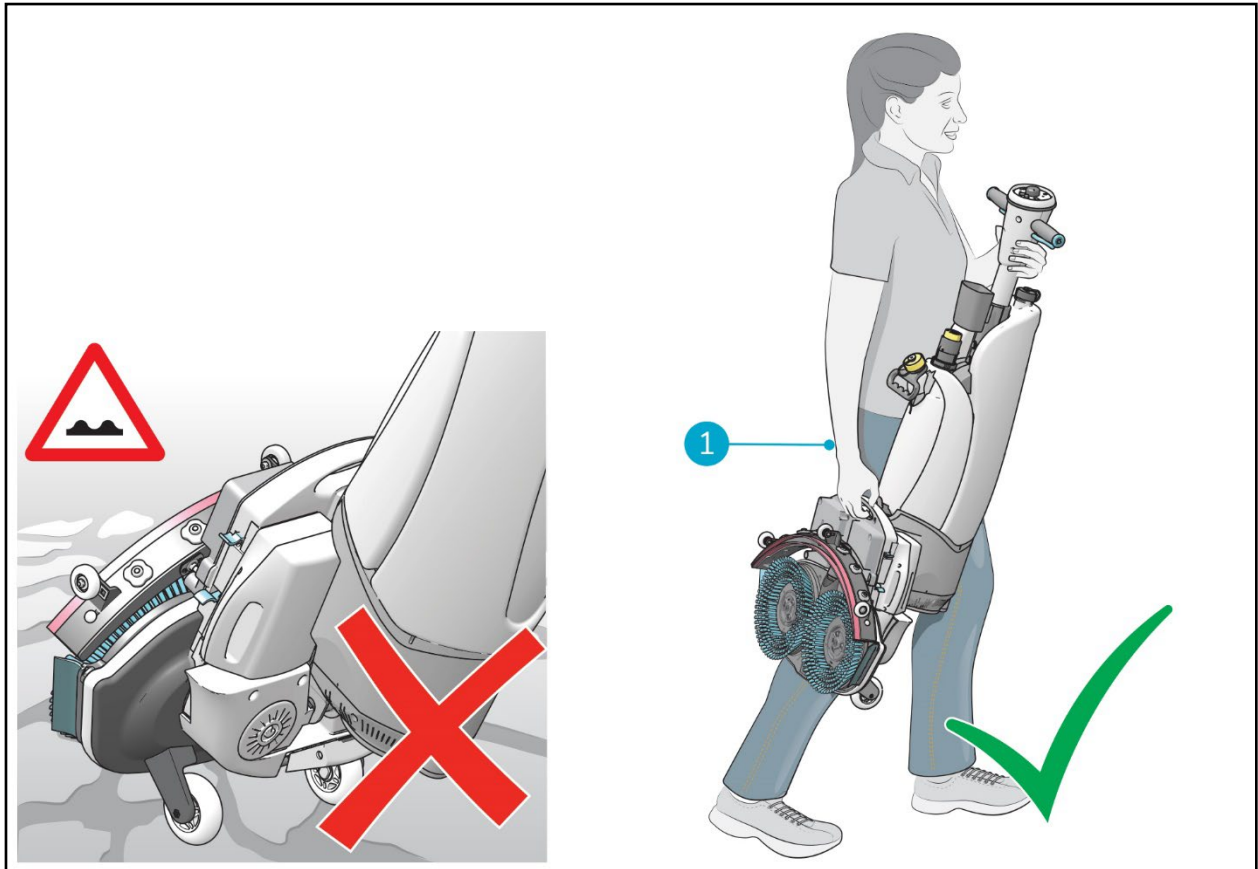


Rysunek 4

1. Upewnić się czy wąż ssawny (Rysunek 4, poz. 2) jest wsunięty do maszyny tak by nie został ściśnięty.
2. Uklęknąć, przytrzymać uchwyt (Rysunek 4, poz. 1) jedną ręką a drugą trzymać głowicę szczotek (Rysunek 4, poz. 3).
3. Powoli podnosić głowicę szczotek (Rysunek 4, poz. 4) aż ustawi się na przednich kółkach. Korpus maszyny przestawiać do głowicy szczotek aż do pozycji spoczynkowej



4.3 Transportowanie na zewnątrz



Rysunek 5

Gdy na zewnątrz:

1. Ustawić i-mop® XXL Pro w pozycji składowania, (4.2 poz. 2)
2. Nieść i-mop® XXL Pro jedną ręką przytrzymując drugą ręką uchwyt (rys. 5, poz. 1). Do transportu można użyć wózków i-land.



OSTRZEŻENIE

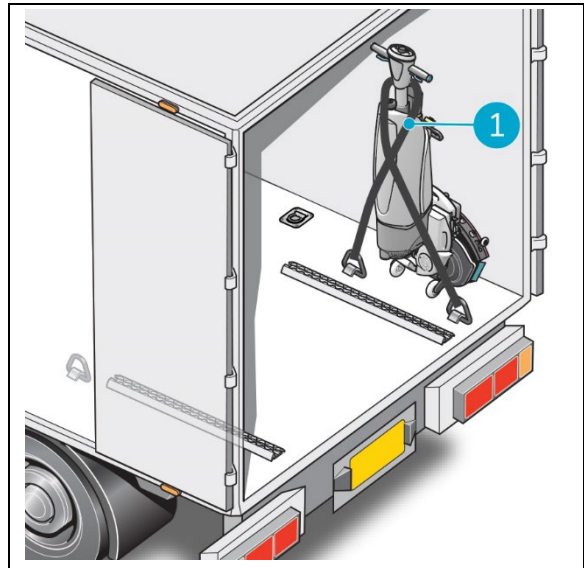
Kółka jezdne nie są przystosowane do jazdy po nierównych powierzchniach może to spowodować zablokowanie i zniszczenie kół oraz głowicy szczotek.
Przechodząc z szorowarką i-mop® XXL Pro do innego budynku zawsze ją nieść.



4.4 Przewożenie

Przy przewożeniu zaleca się ustawić i-mop® XXL Pro w pozycji pionowej i dobrze zabezpieczyć.

1. Upewnić się czy obydwie zbiorniki są opróżnione.
2. Ustawić i-mop® XXL Pro w pozycji składowania, patrz paragraf 4.2
3. Wyjąć baterie.
4. Wnieść i-mop® XXL Pro do pojazdu.
5. Zabezpieczyć i-mop pasami lub innymi ogranicznikami (rys. 6, poz. 1).



Rysunek 6

WSKAZÓWKA:

Na ścianie ciężarówki można zainstalować stojak i-stand. Umożliwia on zamocowanie i-mop i jego przewożenie w pozycji pionowej. Dalsze informacje można uzyskać z działu sprzedaży.

Szorowarka i-mop® XXL Pro ma kompaktową budowę i jest dopasowana do bagażnika. Przed załadunkiem i-mop® XXL Pro do pojazdu upewnić się czy są opróżnione obydwie zbiorniki.

1. Ustawić i-mop® XXL Pro w pozycji składowania, patrz punkt 4.2.
2. Wyjąć baterie i obydwie zbiorniki i zapakować je do transportu oddzielnie.
3. Wnieść i-mop® XXL Pro do pojazdu. Nie zapomnieć o zbiornikach i bateriach.
4. Unieruchomić i-mop® XXL Pro pasami lub innymi zabezpieczeniami.



OSTRZEŻENIE

Przy przewożeniu w pozycji poziomej mogą się uszkodzić uszczelnienia zbiorników. Zbiorniki należy wyjąć przed załadunkiem szorowarki na pojazd. Nieprawidłowe działanie powoduje utratę gwarancji.

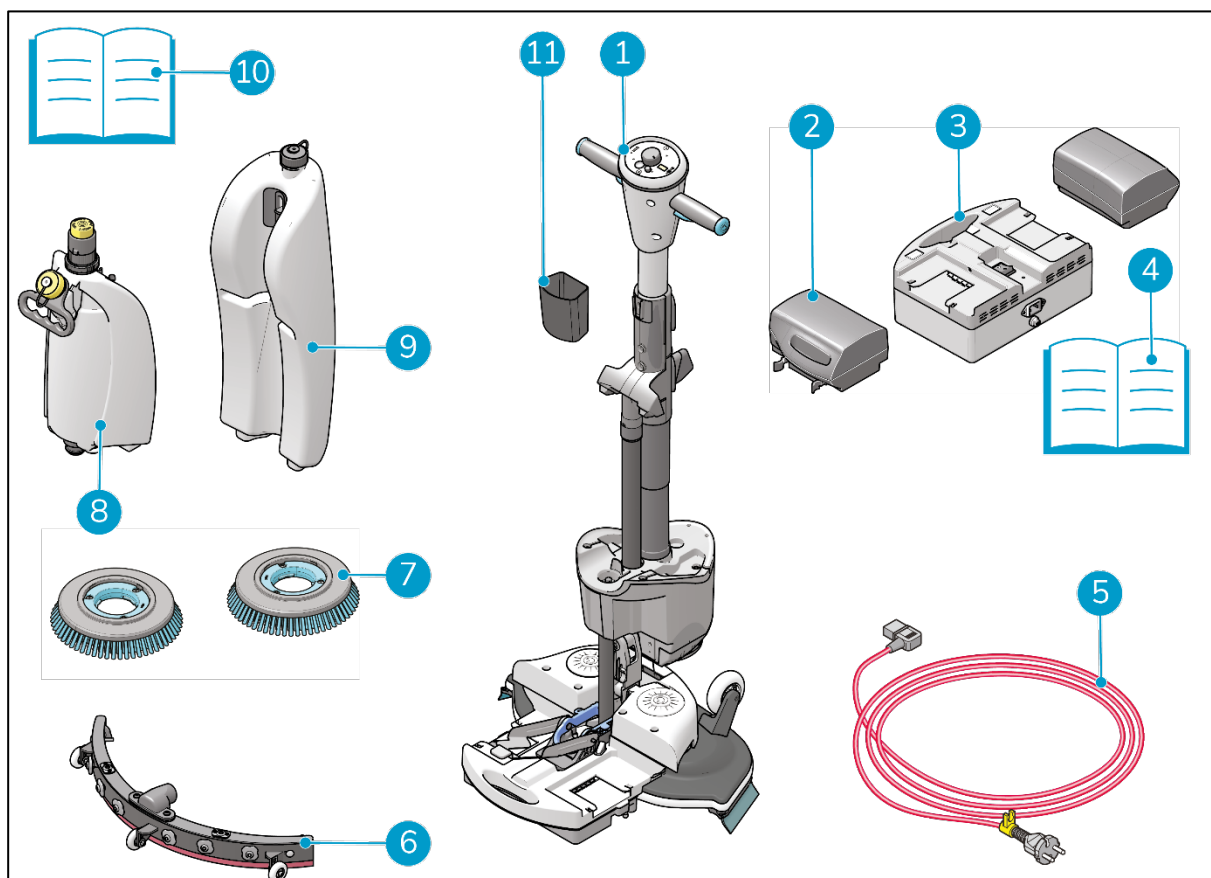


5 Składanie i instalacja

Szorowarka i-mop® XXL Pro nie wymaga dużo pracy przy składaniu. Najważniejsze jest założenie szczotek i ssawy.

5.1 Wyjmowanie z pudła

W jedno pudło jest zapakowany korpus i-mop® XXL Pro, bateria i ładowarka są zapakowane w oddzielne pudło..



Rysunek 7

1. 1x korpus i-mop® XXL Pro
2. 2x baterie (jeśli zamówione)
3. 1x ładowarka (jeśli zamówiona)
4. 1x instrukcja obsługi ładowarki (jeśli zamówiona)
5. 1x kabel sieciowy (jeśli zamówiony)
6. 1x zespół ssawy
7. 2x szczotki
8. 1x zbiornik wody czystej
9. 1x zbiornik wody brudnej
10. 1x niniejsza instrukcja
11. 1x pojemnik na kapsułki

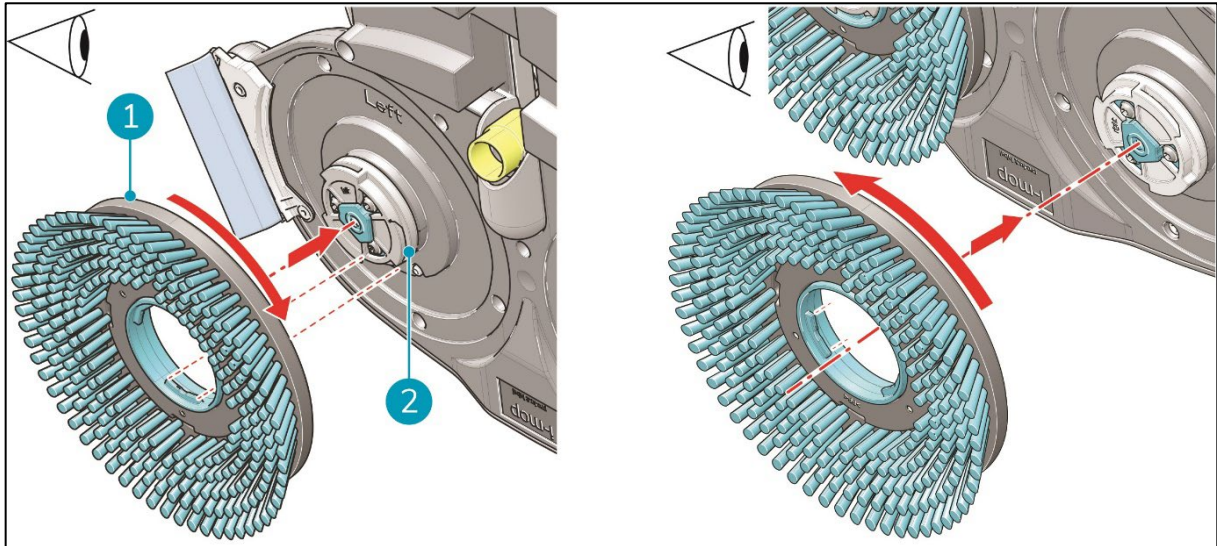


5.2 Składanie

5.2.1 Ładowanie baterii

Baterie naładować zgodnie z instrukcją obsługi ładowarki. Baterie należy ładować regularnie.

5.2.2 Mocowanie szczotek



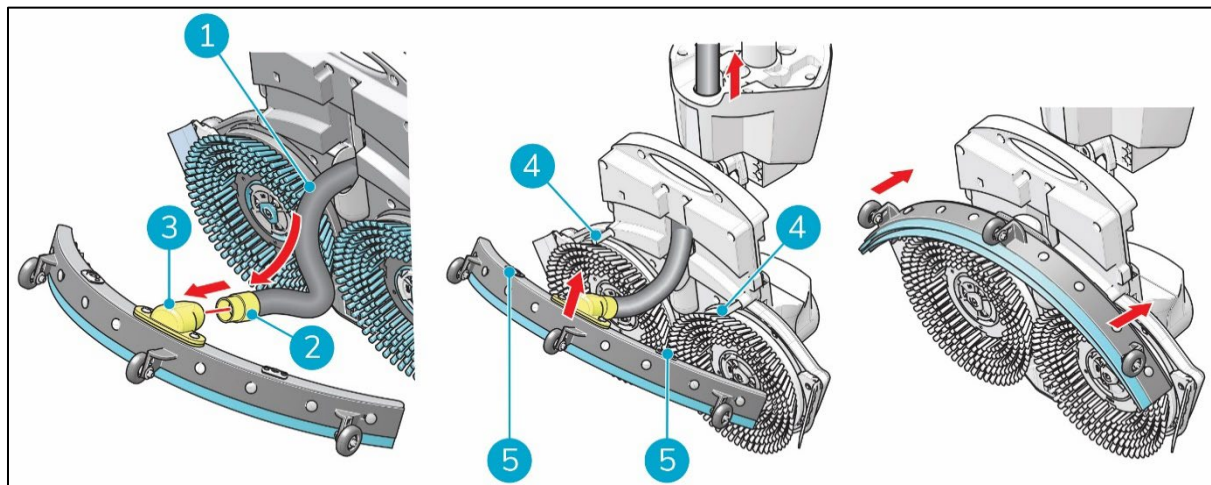
Rysunek 8

Mocowanie szczotek:

1. Ustawić **i-mop® XXL Pro** w pozycji składowania, patrz punkt paragraf 4.2
2. Jedną ręką chwycić mocno głowicę szczotek.
3. Ustawić lewą szczotkę (Rysunek 8, poz. 1) na tarczy napędowej lewego silnika (Rysunek 8, poz. 2). Ustawić względem siebie zatrzaski i wycięcia szczotki i tarczy napędowej silnika.
4. Wcisnąć szczotkę na tarczę napędową.
5. Obracać lewą szczotkę zgodnie z kierunkiem wskazówek zegara aż zacznie się obracać tarcza napędowa. Szczotka jest teraz założona.
6. Ustawić prawą szczotkę na tarczy napędowej prawego silnika Ustawić względem siebie zatrzaski i wycięcia szczotki i tarczy napędowej silnika.
7. Wcisnąć szczotkę na tarczę napędową.
8. Obracać prawą szczotkę przeciwnie do kierunku wskazówek zegara aż zacznie się obracać tarcza napędowa. Szczotka jest teraz założona.



5.2.3 Mocowanie ssawy



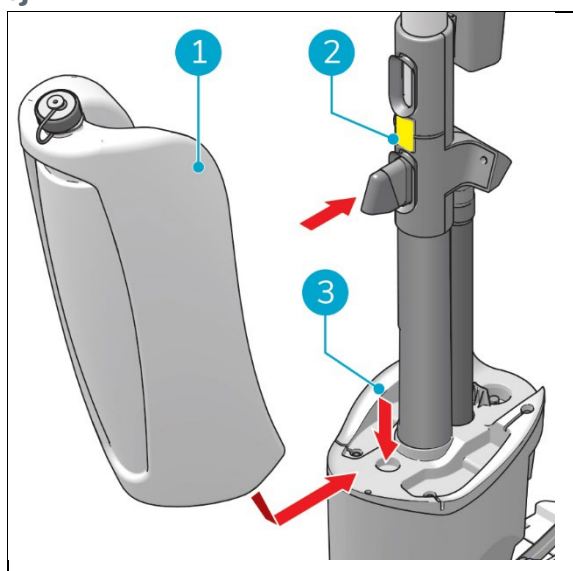
Rysunek 9

Mocowanie ssawy:

1. Wziąć wąż ssawny (Rysunek 9, poz. 1).
2. Włożyć złączkę węża (Rysunek 9, poz. 2) do ssawy (Rysunek 9, poz. 3).
3. Przekręcić złączkę węża o 1/4 obrotu dla pewnego połączenia (Rysunek 9, poz. 2).
4. Ostrożnie wciągnąć wąż ssawny z powrotem do maszyny.
5. Trzymać głowicę szczotek mocno jedną ręką.
6. Wyrównać czopy podzespołu szorującego (Rysunek 9, poz. 4) z otworami w ssawie (Rysunek 9, poz. 5).
7. Wcisnąć lewą stronę ssawy na miejsce.
8. Wcisnąć prawą stronę ssawy na miejsce.

5.2.4 Instalowanie zbiornika wody brudnej

1. Dół zbiornika odzysku (Rysunek 10, poz. 1 i poz. 3) nałożyć z przodu i-mop® XXL Pro.
2. Wcisnąć na swoje miejsce górę zbiornika aż do usłyszenia kliknięcia; magnes (Rysunek 10, poz. 2) zablokuje zbiornik na swoim miejscu..

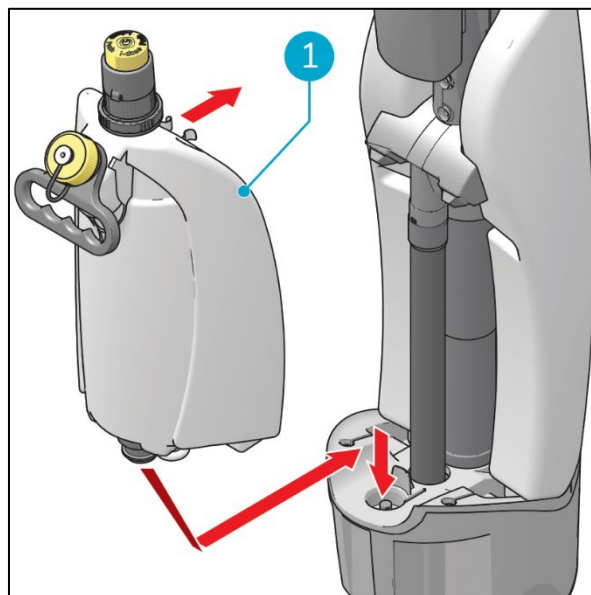


Rysunek 10



5.2.5 Instalowanie zbiornika roztworu wody czystej

1. Ustawić i-mop® XXL Pro w pozycji składowania, patrz paragraf 4.2..
2. Nałożyć zbiornik (Rysunek 11, poz. 1) na i-mop® XXL Pro, najpierw zawór.
3. Nacisnąć zbiornik w dół na złączkę aż do otworzenia uszczelnienia zaworu.
4. Wcisnąć zbiornik do przodu aż do usłyszenia kliknięcia.

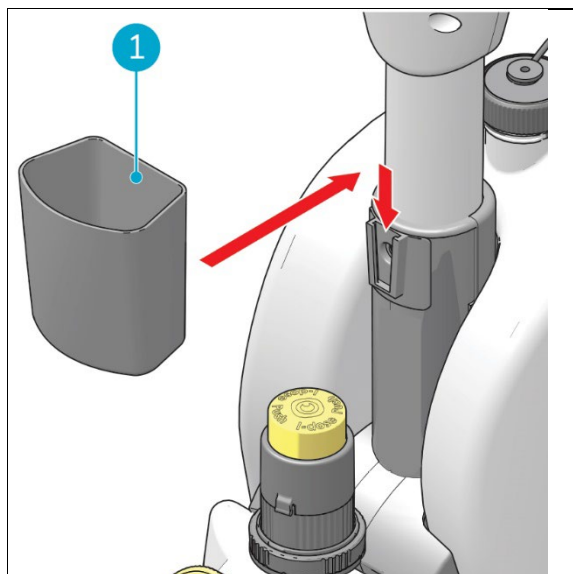


Rysunek 11

5.2.6 Instalowanie pojemnika na kapsułki

1. Tył pojemnika (Rysunek 12, poz. 1) wsunąć w wycięcie do mocowania pojemnika.

Wymowanie pojemnika w odwrotnej kolejności.



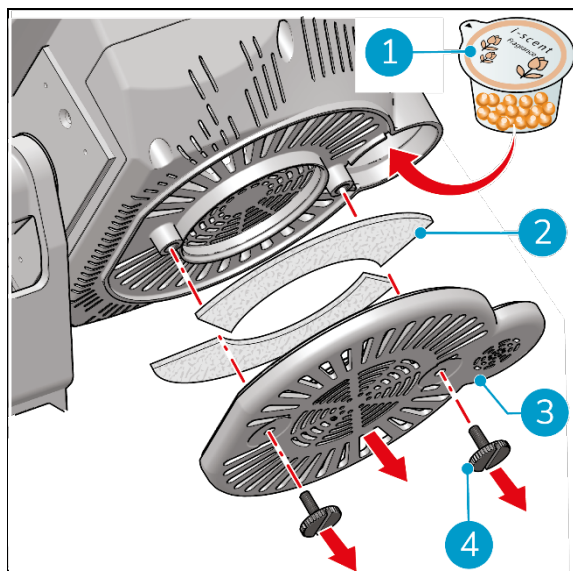
Rysunek 12



5.2.7 Wkładanie i wyjmowanie i-scent® (opcja)

Kapsułka i-scent służy do rozpylania odświeżającego zapachu podczas czyszczenia, może być umieszczony na silniku.

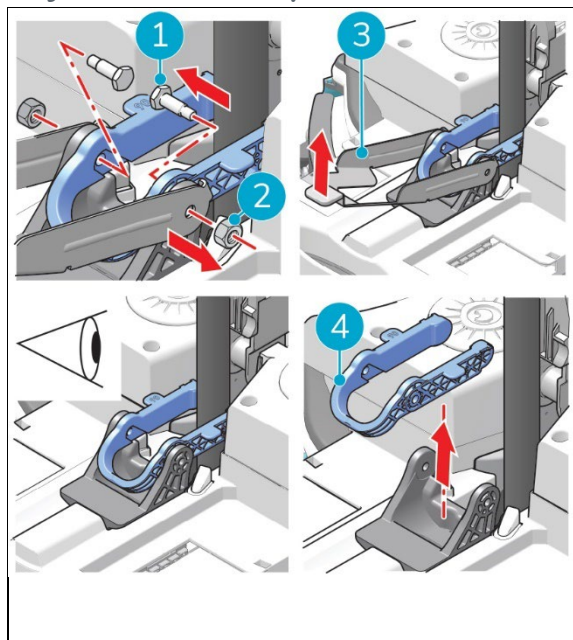
1. Ustawić i-mop® XXL Pro w pozycji aktywnej, przód korpusu oparty o ścianę.
2. Wykręcić dwie czarne śruby od dołu silnika (Rysunek 13, poz. ?).
3. Zdjąć pokrywę obudowy silnika.
4. Kapsułkę i-ustawić w przewidzianym dla niej miejscu i zdjąć plastikową pokrywkę (Rysunek 13, poz. ?).
5. Założyć z powrotem pokrywkę i dokręcić śruby.



Rysunek 13

5.2.8 Montaż podpory jazdy (opcja – w wersji PRO standard)

1. Ustawić i-mop® XXL Pro w pozycji aktywnej z przodem korpusu maszyny opartym o ścianę.
2. Wyjąć baterie, jeśli są zainstalowane.
3. Odkręcić nakrętki (Rysunek 14, poz. 1) ze śrub (Rysunek 14, poz. 2).
4. Wyjąć śruby.
5. Można teraz wyjąć i wymienić wspornik. Wstępnie zamontowany wspornik ma 100 mm a wspornik szary 90 mm. Wsporniki niebieski i szary są wymienne.
6. Założyć z powrotem śruby i dokręcić nakrętki.



Rysunek 14



6 Praca

6.1 Przed rozpoczęciem pracy

Sprawdzić czy szczotki i gumy ssawy nie są zużyte lub uszkodzone, konserwacja jest opisana w części 7.

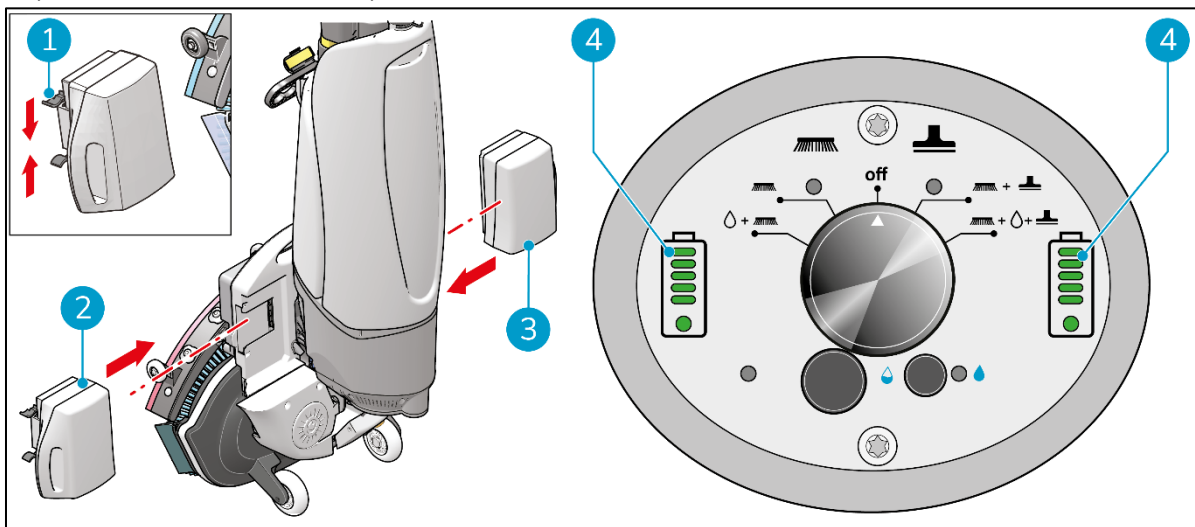
6.1.1 Instalowanie baterii



OSTRZEŻENIE

Stosować tylko baterie i-power® specjalnie zaprojektowane do użytku z maszynami i-mop®..

Uchwyty baterii (Rysunek 15, poz. 1) są kodowane kolorem, niebieski lub szary. Uchwyty są dopasowane do oznakowanych kolorem rowków baterii.



Rysunek 15

1. Kodowane niebiesko baterie (Rysunek 15, poz. 2) wsunąć w niebieskie rowki baterii. Prawidłowe założenie jest sygnalizowane kliknięciem.
2. Kodowane szaro baterie (Rysunek 15, poz. 3) wsunąć w szare rowki baterii. Prawidłowe założenie jest sygnalizowane kliknięciem. .
3. Podczas pracy wskaźniki naładowania baterii (Rysunek 15, poz. 4) na panelu wskazują stan naładowania

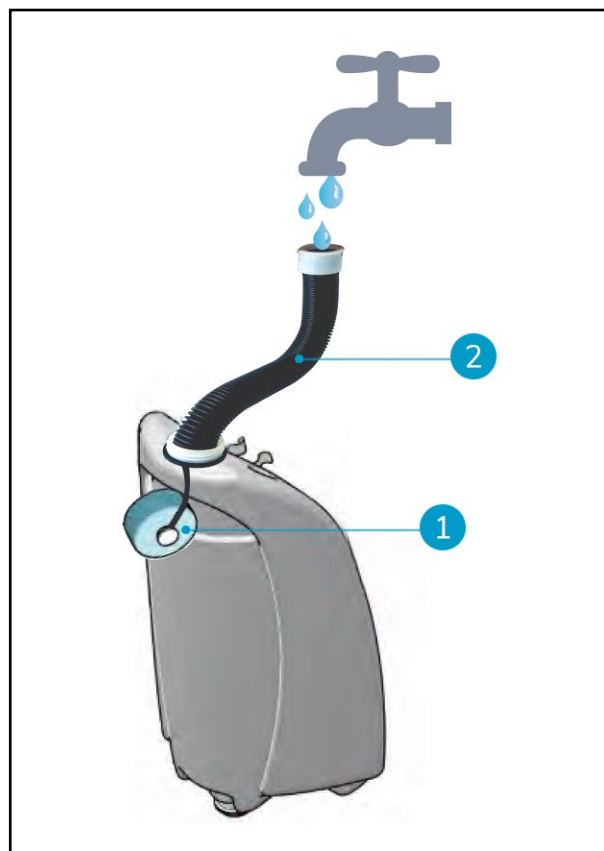
RADA:

Nie zaleca się pracować z bateriami naładowanymi poniżej 40% (2 znaki).

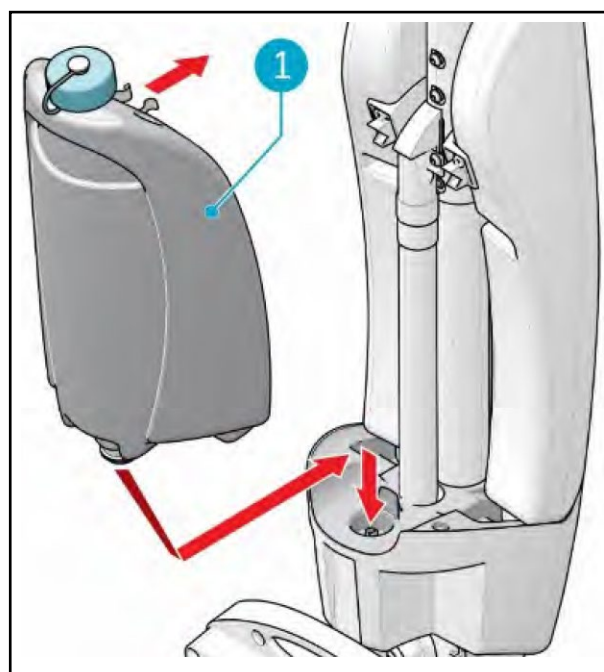


6.1.2 Napętnianie zbiornika wody czystej

1. Odkręć korek zbiornika wody czystej (Rysunek 16, poz. 1).
2. Wyciągnij ze środka plastikowy wężyk (Rysunek 16, poz. 2).
3. Wlej maksymalnie 4 l płynu czyszczącego.
4. Wsuń wężyk z powrotem i załóż ponownie korek. Upewnij się, że jest szczelnie zakręcony.
5. Ustaw **i-mop® XXL Pro** w pozycji parkowania.
6. Umieść zbiornik na **i-mop® XXL Pro** z zaworem do przodu (Rysunek 17, poz. 1).
7. Dociśnij zbiornik w dół, aby zawór zbiornika się otworzył.
8. Dociśnij zbiornik do ramy, aż usłyszysz "Klik".
9. Po zakończeniu tych prac umyj ręce.



Rysunek 16

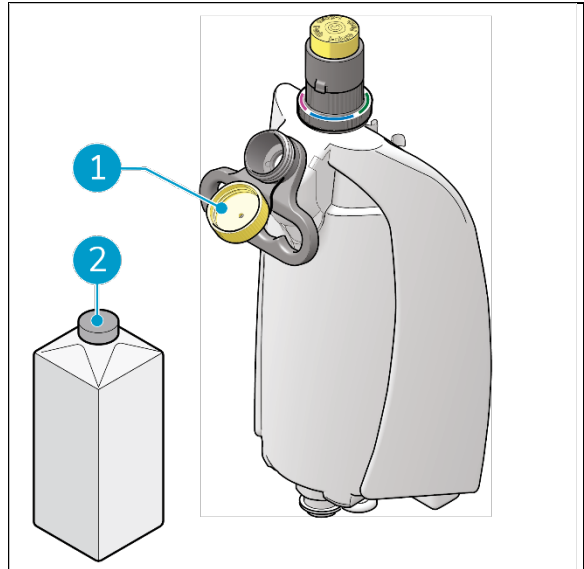


Rysunek 17



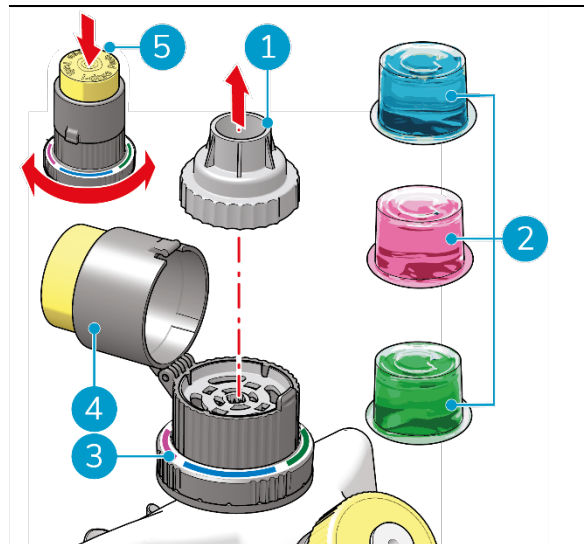
6.1.3 Napętnianie zbiornika wody czystej z opcją i-dose (opcja)

1. Zdjąć żółtą pokrywkę (Rysunek 18, poz. 1).
2. Wlać maksymalnie 1 gal / 4 L wody (Rysunek 18, poz. 2).
3. Założyć z powrotem żółtą pokrywkę (Rysunek 18, poz. 1) upewnić się co do szczelności zamknięcia.



Rysunek 18

4. Wyjąć starą kapsułę dozownika i-dose (jeśli jest stosowany) i zdjąć pokrywkę (Rysunek 19, poz. 1).
5. Założyć dobraną kapsułę dozownika i-dose (Rysunek 19, poz. 2) do wtryskiwacza dozownika i-dose.
6. Założyć z powrotem pokrywkę (Rysunek 19, poz. 1).
7. Zamknąć górę dozownika i-dose (Rysunek 19, poz. 4).
8. Nacisnąć przycisk wtryskiwacza i-dose (Rysunek 19, poz. 5) żeby wprowadzić zawartość kapsuły dozownika i-dose.
9. Pierścień wskaźnikowy ustawić tak by kolor odpowiadający kolorowi kapsuły i-dose był zwrócony do siebie (Rysunek 19, poz. 3).

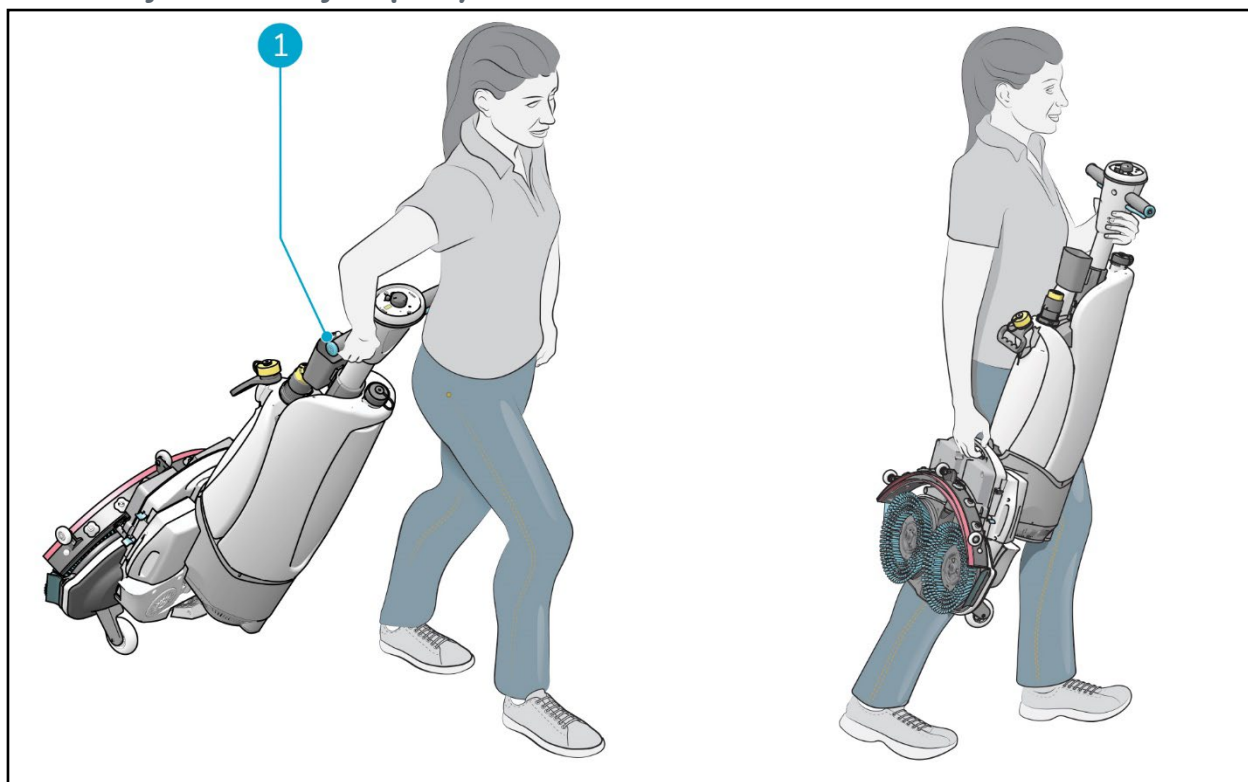


Rysunek 19



6.2 Procedura pracy

6.2.1 Dojście na miejsca pracy



Rysunek 20

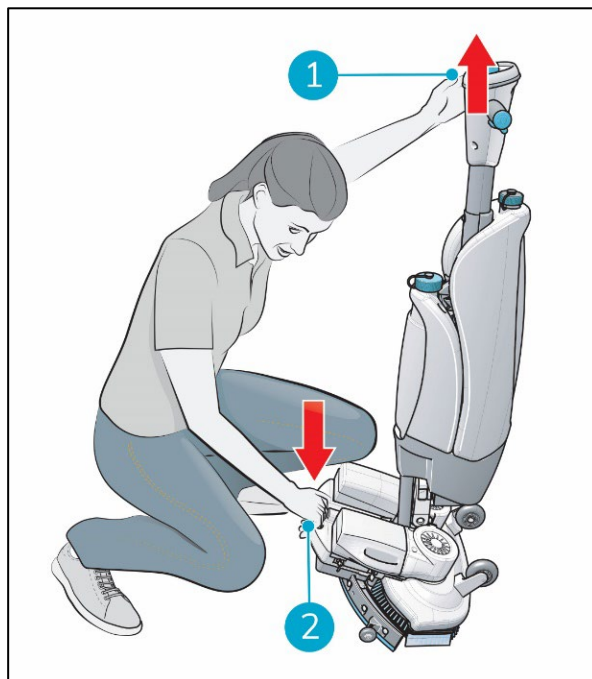
Transport **i-mop® XXL Pro** do innej lokalizacji w tym samym budynku:

1. Ustawić **i-mop® XXL Pro** do pozycji składowania, patrz punkt **patrz część 4.2** .
2. Jedną ręką chwycić uchwyt (Rysunek 20, poz. 1).
3. Iść powoli, szczególnie przy przenoszeniu **i-mop® XXL Pro** nad przeszkodami.
4. Przy przenoszeniu **i-mop® XXL Pro** nad przeszkodami zawsze używać obydwu rąk.
 - Trzymać uchwyt jedną ręką.
 - Drugą ręką podnieść głowicę szczotek.



6.2.2 Na miejscu pracy

1. Klęknąć trzymając mocno jedną ręką głowicę szczotek (Rysunek 21, poz. 2).
2. Drugą ręką popchnąć uchwyt do przodu (Rysunek 21, poz. 1).
3. Powoli opuścić głowicę szczotek na podłogę

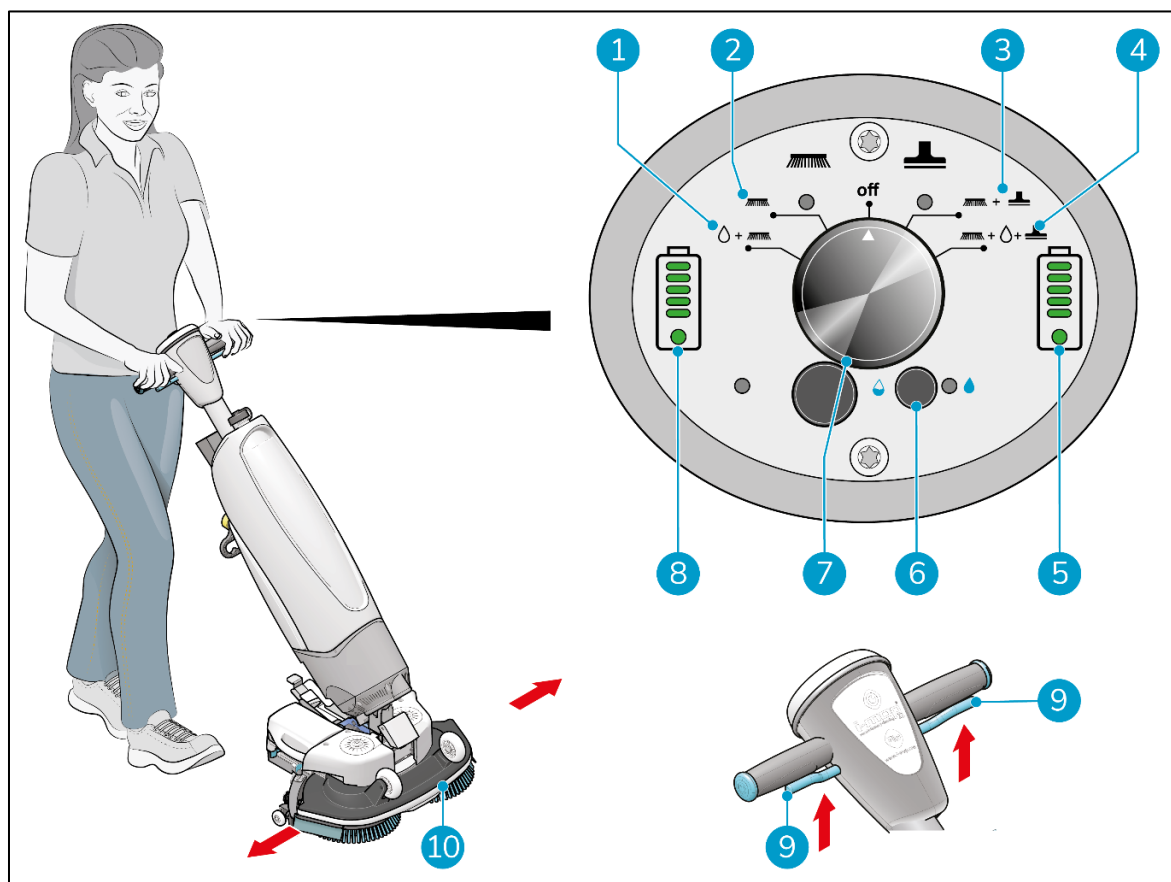


Rysunek 21



OSTROŻNIE

Nigdy nie popychać głowicy szczotek stopą.



Rysunek 22



4. Stanąć za szorowarką **i-mop® XXL Pro**. Głównym przełącznikiem wybrać tryb sprzątnia (Rysunek 22, poz. 7). Jednocześnie następuje załączenie i-mop® XXL Pro.
 - TRYB 1: Szczotki + woda/roztwór czyszczący (Rysunek 22, poz. 1).
 - TRYB 2: Tylko szczotki (Rysunek 22, poz. 2).
 - TRYB 3: szczotki + odsysanie (Rysunek 22, poz. 3).
 - TRYB 4: Szczotki + woda/roztwór + odsysanie (Rysunek 22, poz. 4).
5. Chwycić uchwyt dwiema rękami.
6. Naciśnąć włącznik przy uchwycie (Rysunek 22, poz. 9).
7. Po naciśnięciu włącznika szorowarka i-mop® XXL Pro jedzie do przodu.
8. Iść za szorowarką i-mop® XXL Pro.
9. Sterować podzespołem w prawo (Rysunek 22, poz. 10).
10. Zwolnienie włącznika przy uchwycie (Rysunek 22, poz. 9) natychmiast zatrzymuje szorowarkę i-mop® XXL Pro. Silnik odsysania zatrzymuje się po 3 sekundach.

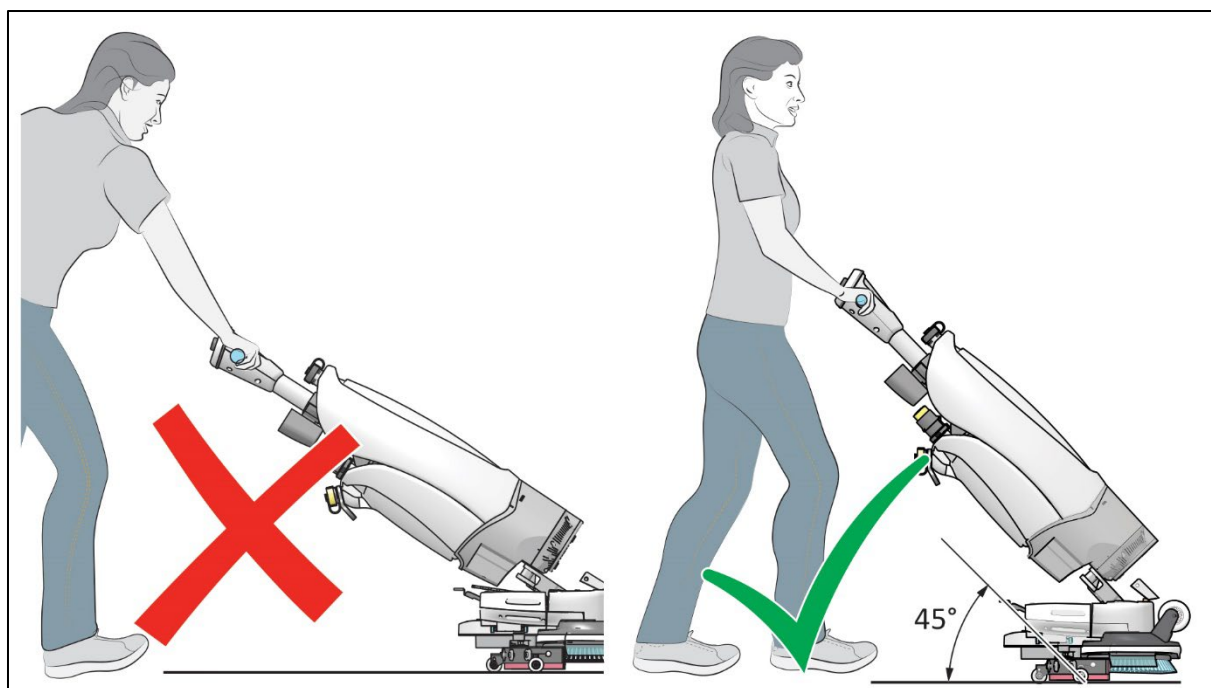
RADA: Jak skręcać

Prowadzenie szorowarki i-mop® XXL Pro jest intuicyjne, jak jazda rowerem. szorowarkę i-mop® XXL Pro zaprojektowano do jazdy do przodu. Żeby skręcić należy się zatrzymać i obrócić uchwyt ręką po stronie na którą skręcamy. Szorowarka i-mop® XXL Pro może skręcić o 360 stopni co umożliwia zawrócenie.



OSTROŻNIE

Szorowarkę i-mop® XXL Pro prowadzić w odpowiedniej pozycji. Prowadzenie z pochYLENIEM poniżej 45-stopni może spowodować przedostanie się wody do silnika odsysania. Nie pochylać maszyny poniżej 45-stopni.



Rysunek 23



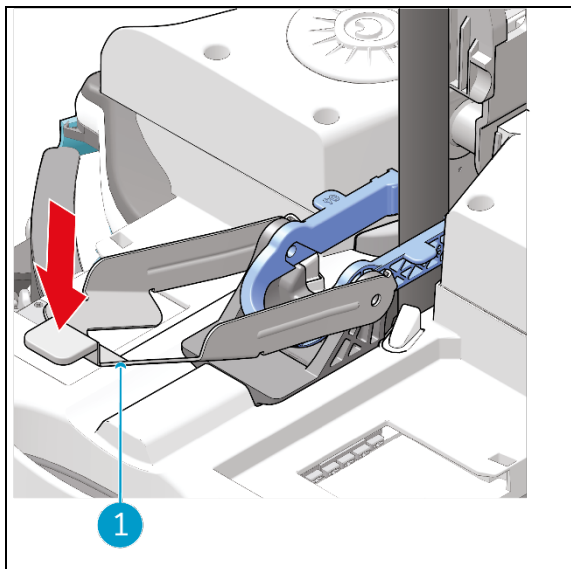
6.2.3 Podpora jazdy



OSTROŻNIE

Nie parkować i-mop® XXL Pro na podporze jazdy, maszyna może się przewrócić na bok.

1. Żeby podnieść do góry podporę jazdy (Rysunek 24, poz. 2). należy nacisnąć na dół wspornik (Rysunek 24, poz. 1)
2. Przechylić korpus szorowarki i-mop® XXL Pro w stronę podpory jazdy.
3. Pracować normalnie z szorowarką i-mop® XXL Pro
4. Żeby dezaktywować podpory nacisnąć cały wspornik na dół.



Rysunek 24

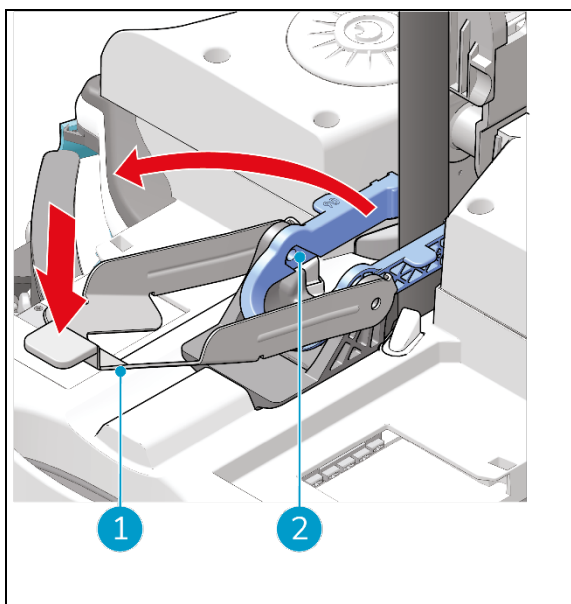
6.2.4 Podpora parkowania



OSTROŻNIE

Nie składować i-mop® XXL Pro w pozycji parkowania. Żeby uniknąć zużycia szczotek 10 minut po ustawieniu i-mop w pozycji parkowania włącza się alarm dźwiękowy świetlny – lampki migocą.

1. Aktywacja podpory parkowania przez podniesienie do góry.
2. Opuścić korpus i-mop® XXL Pro na podporę parkowania.
3. Parkować i-mop® XXL Pro na krócej niż 10 minut.
4. Po 10 minutach urządzenie jest dezaktywowane. Załącza się alarm dźwiękowy, lampki migocą. Żeby wyłączyć alarm i i-mop restartować należy podnieść głowicę szczotek.
5. Dla dezaktywacji podpory parkowania nacisnąć podporę na dół.



Rysunek 25



6.2.5 Podpora ssawy

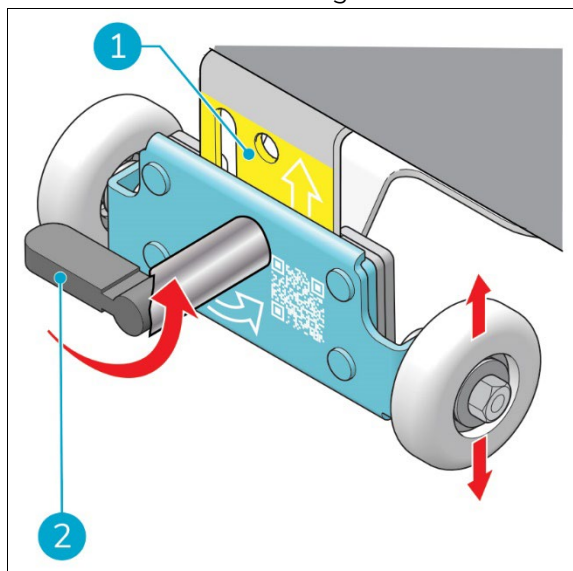


OSTROŻNIE

Po aktywacji podpory ssawy należy zachować specjalną ostrożność. Podłoga pozostaje mokra. Pamiętać o umieszczeniu znaku ostrzegawczego “śliska podłoga”.

Aktywacja podpory ssawy podnosi ssawę co wydłuża czas działania detergentu.

1. Ustawić i-mop® XXL Pro w pozycji parkowania, patrz część 4.2.
2. Obrócić dźwignię (Rysunek 26, poz. 2) o 180° w kierunku strzałki.
3. Wyciągnąć w dół zestaw podnoszący. Ukazuje się żółta część (Rysunek 26, poz. 1).
4. Obrócić dźwignię z powrotem o 180° dla zablokowania w pozycji podniesionej.
5. Pracować normalnie maszyną. Pamiętać o ostrożności bo podłoga będzie śliska.



Rysunek 26

Po zakończeniu pracy podporę ssawy wyłączyć.

6. Dla podpory ssawy obrócić dźwignię o 180°. Ciężar maszyny wciśnie podporę do pozycji normalnej.
7. Obrócić dźwignię z powrotem o 180° do zablokowania w normalnej pozycji.



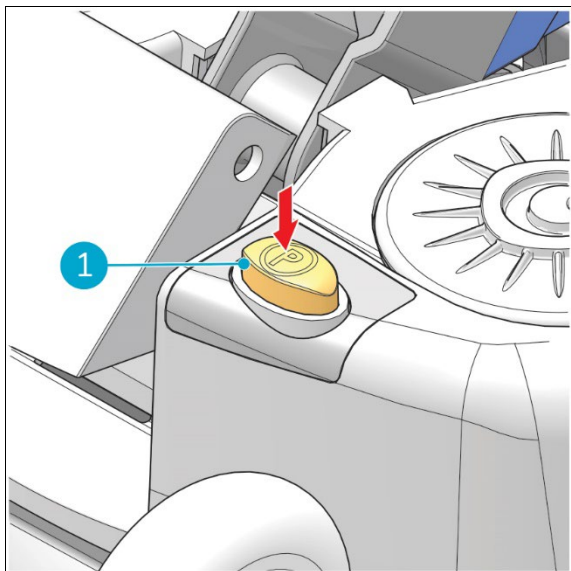
6.2.6 Zatrzymanie na podporze parkowania



OSTROŻNIE

Nie wolno składować i-mop® XXL Pro na podporze parkowania. By uniknąć zużycia szczotek załącza się alarm dźwiękowy, lampki migocą jeśli maszyna pozostaje w tej pozycji ponad 10 minut.

1. Nacisnąć przycisk zatrzymaj i idź (Rysunek 27, poz. 1).
2. Uruchamia się podpora.
3. Korpus i-mop XXL Pro spoczywa teraz na podporze zatrzymaj i idź.
4. Zaparkować i-mop XXL Pro na czas nie dłuższy niż 10 minut.
5. Po 10 minutach uruchamia się alarm dźwiękowy, lampki migocą. Po 15 minutach urządzenie zostaje wyłączone. Żeby alarm wyłączyć i zrestartować i-mop należy podnieść głowicę szczotek.
6. Żeby dezaktywować podporę parkowania przekręcić podporę na dół.

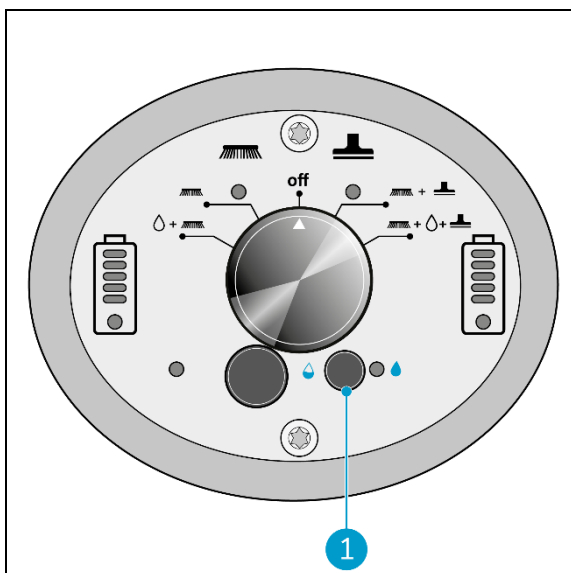


Rysunek 27

6.2.7 Tryb pracy ECO

W trybie ECO zużycie roztworu czyszczącego spada do 40% lub poniżej.

1. Załączanie trybu ECO przyciskiem ECO (Rysunek 28, poz. 1).
2. Wyłączanie trybu ECO przez ponowne naciśnięcie przycisku ECO.



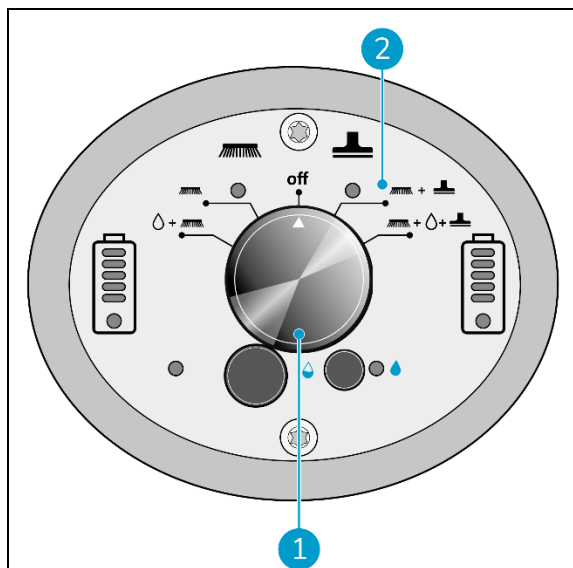
Rysunek 28



6.2.8 Wyłączenie szorowarki i-mop® XXL Pro

1. Użyć wyłącznika głównego i-mop® XXL Pro (Rysunek 29, poz. 1) i ustawić tryb MODE 3 Szczotki + odsysanie (Rysunek 29, poz. 2).
2. Przejechać 4-6 metrów dalej by zebrać pozostałość roztworu czyszczącego.
3. Ustawić główny wyłącznik na pozycji OFF (wyłączone).

Proszę pamiętać, że silnik odsysania będzie pracował jeszcze 3 sekundy



Rysunek 29

6.2.9 Opróżnianie zbiorników

Zużytą wodę i roztwór czyszczący (ze zbiornika wody czystej) spuścić do odpowiedniej kanalizacji. Zbiornik wody brudnej jest większy ale i tak opróżniać go po każdym napełnieniu zbiornika wody czystej.



OSTROŻNIE

Przestrzegać lokalnych przepisów dotyczących spuszczenia roztworu do oczyszczalni ścieków.

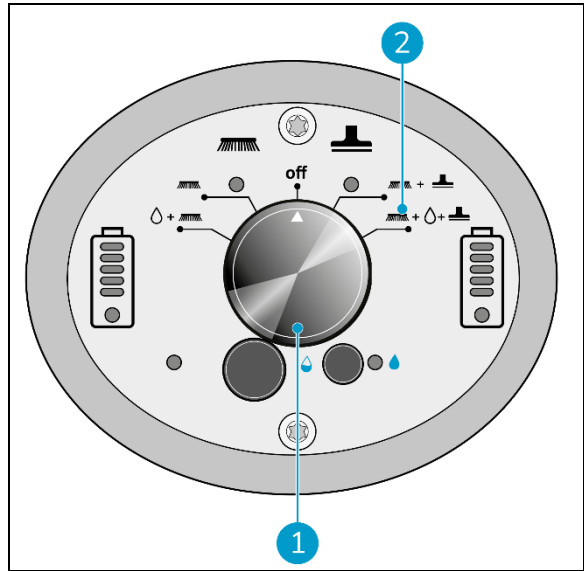


6.3 Czyszczenie i składowanie

6.3.1 Płukanie

Dokładnie wypłukać cały układ by opróżnić zbiorniki i usunąć pozostałości roztworu z rurek i zaworów:

1. Wlać do zbiornika roztworu 0.5 do 1 litra czystej wody.
2. Główny wyłącznik szorowarki i-mop® XXL Pro (Rysunek 30, poz. 1) ustawić na tryb MODE 4 Szczotki + woda/roztwór + odsysanie (Rysunek 30, poz. 2).



Rysunek 30

6.3.2 Czyszczenie zbiorników

1. Wylać wodę lub roztwór czyszczący do odpowiednich ścieków..
2. Starannie wyczyścić zbiornik odzysku:
 - Napełnić zbiornik częściowo czystą wodą i potrzymać poziomo otworami skierowanymi do góry.
 - Przechylać kilkakrotnie zbiornik by dokładnie wypłukać brud i śmieci.
3. Czyszczenie zbiornika wody czystej według tej samej procedury

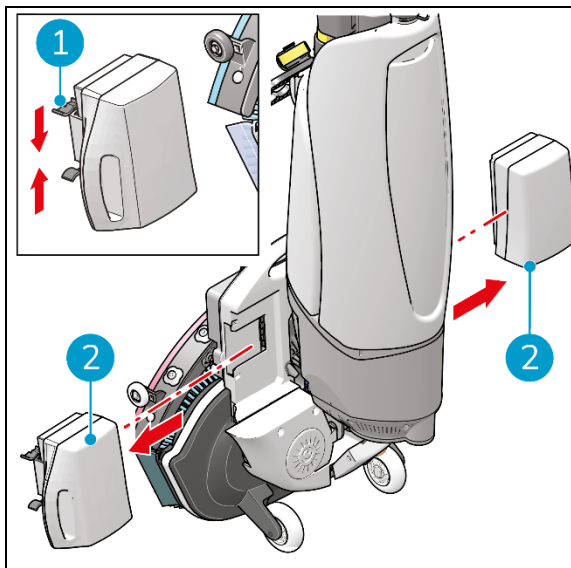
RADA: Wysuszyć zbiorniki

Przed składowaniem otworzyć pokrywki zbiorników by je wysuszyć.



6.3.3 Zdejmowanie baterii

1. Ustawić i-mop® XXL Pro w pozycji składowania, patrz punkt 4.2
2. Dla stabilności trzymać ręką głowicę szczotek i-mop® XXL Pro.
3. Naciskając obydwie plastikowe zaczepy (Rysunek 31, poz. 1) do środka, wyciągnąć baterię (Rysunek 31, poz. 2).
4. Przy nieregularnym użytkowaniu szorowarki i-mop® XXL Pro przechowywać baterie z miejsca czystym i suchym, zawsze w ładowarce.
5. Baterie należy ładować regularnie.



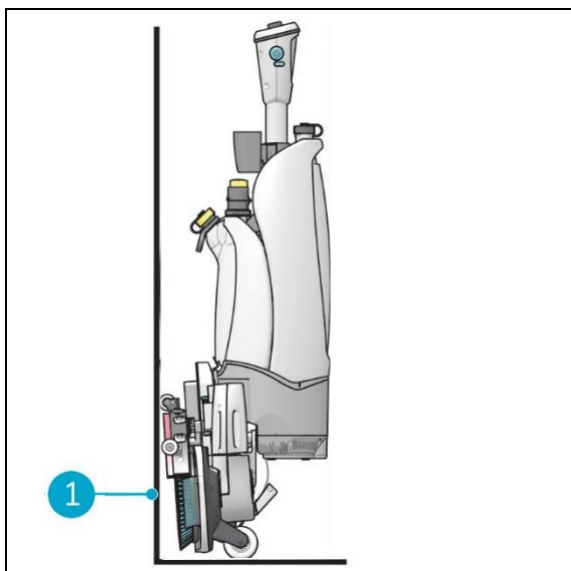
Rysunek 31

6.3.4 Sprawdzenie szczotek i ssawy

1. Sprawdzić czy szczotki są czyste i nieuszkodzone, instrukcja demontażu patrz punkt 7.1.
 - Oczyszczyć czystą wodą, w razie potrzeby wymienić.
 - Szczotki wymieniać gdy żółty wskaźnik zużycia ma tę samą wysokość co inne włosie.
2. Sprawdzić czy ssawa jest czysta i nieuszkodzona, instrukcja demontażu patrz punkt 7.2.1.
 - Wymyć wodą i wytrzeć czystą, suchą ścierką.
 - W razie potrzeby wymienić gumy ssawy.

6.3.5 Składowania w pozycji pionowej

1. Szorowarkę i-mop® XXL Pro składać w miejscu nie zawadzającym nikomu.
2. Ustawić szorowarkę i-mop® XXL Pro w pozycji składowania, patrz punkt 4.2..
3. Postawić i-mop® XXL Pro przy ścianie (Rysunek 32, poz. 1,) z uchwytem zwróconym na zewnątrz i szczotkami zwróconymi do ściany



Rysunek 32



7 Konserwacja



OSTRZEŻENIE

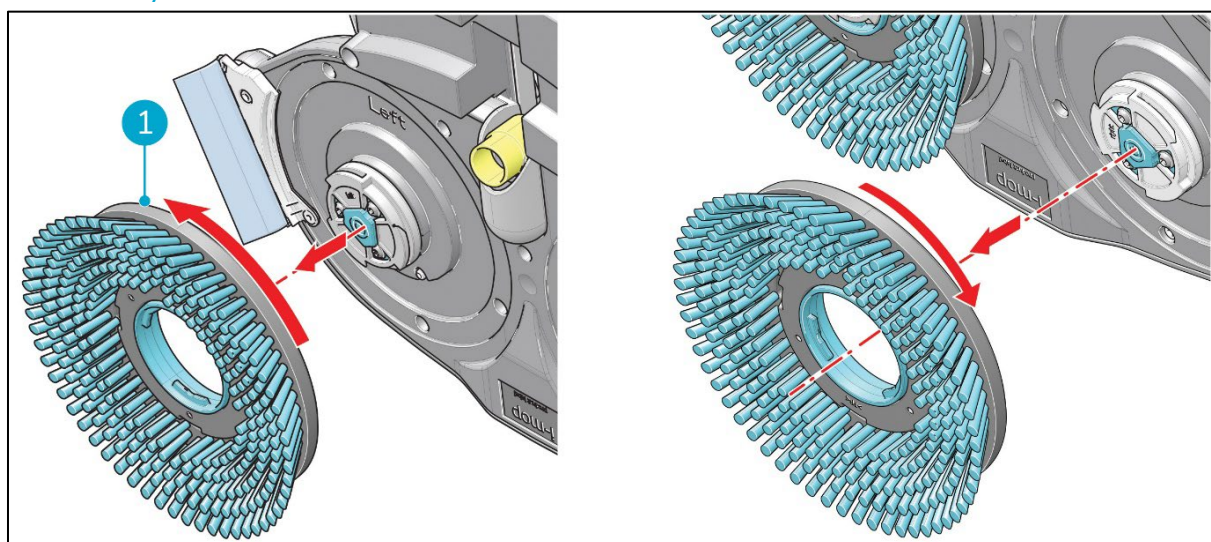
Przed czyszczeniem lub konserwacją szorowarki wyjąć baterie.



OSTRZEŻENIE

Przy wymianie szczotek lub ssawy korpus szorowarki i-mop® XXL Pro zawsze trzymać pionowo.

7.1 Wymiana szczotek



Rysunek 33

Szczotki są mocowane do podzespołu szorującego złączką bagnetową.

1. Ustawić i-mop® XXL Pro w pozycji składowania, patrz punkt 4.2.
2. Jedną ręką mocno chwycić głowicę szczotek.
3. Drugą ręką obracać lewą szczotkę (Rysunek 33, poz. 1) przeciwnie do ruchu wskazówek zegara aż do oporu lub aż zacznie się obracać tarcza silnika.
4. Ściągnąć szczotkę z tarczy silnika.
5. Obracać prawą szczotkę zgodnie z kierunkiem wskazówek aż do oporu lub aż zacznie się obracać tarcza silnika.
6. Ściągnąć szczotkę z tarczy silnika.
7. Wizualnie skontrolować tarcze napędowe silników.
8. Oczyszczyć głowicę szczotek i-mop® XXL Pro czystą, suchą ściereczką i założyć szczotki.

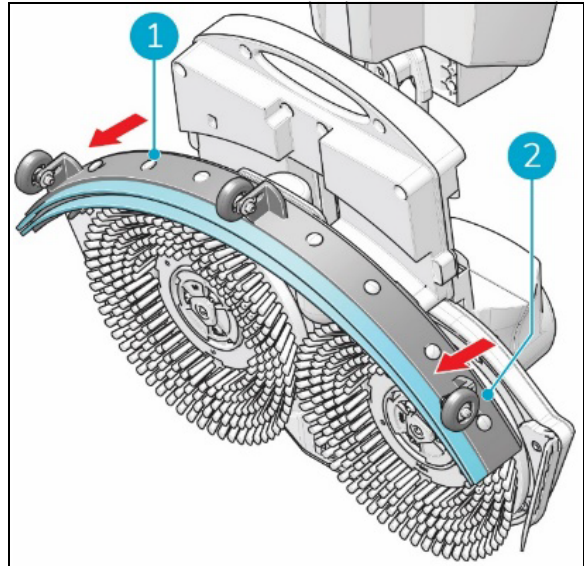


7.2 Wymiana ssawy

Ssawa jest wyposażona w dwie gumy. Gumy wymienić jeśli zauważy się, że podłoga nie jest prawidłowo osuszona, pozostają smugi, resztki wody, podłoga nie jest dostarczająco sucha.

7.2.1 Zdejmowanie ssawy

1. Ustawić i-mop® XXL Pro w pozycji składowania, patrz punkt 4.2
2. Jedną ręką chwycić mocno głowicę szczotek.
3. Ściągnąć lewą stronę ssawy (Rysunek 34, poz. 1).
4. Ściągnąć prawą stronę ssawy (Rysunek 34, poz. 2).
5. Przekręcić i zdjąć wąż ssawny



Rysunek 34

7.2.2 Przekładanie/wymiana gum ssawy

1. Odkręcić 8 plastikowych nakrętek z tyłu.
2. Zdjąć tylną listwę.
3. Po zdjęciu części plastikowej jest już łatwo zdjąć gumę.
4. Przecisnąć 8 śrub przez przednią gumę by zdjąć przednie mocowanie
5. Zdjąć tylną gumę.
6. Sprawdzić obydwie gumy:
 - Za pierwszym razem: odwrócić gumę tak żeby góra gumy była zwrócona teraz do podłogi. Przełożyć śruby przedniej listwy przez otwory.
 - Za drugim razem: założyć nowe gumy. Przełożyć śruby przedniej listwy przez otwory



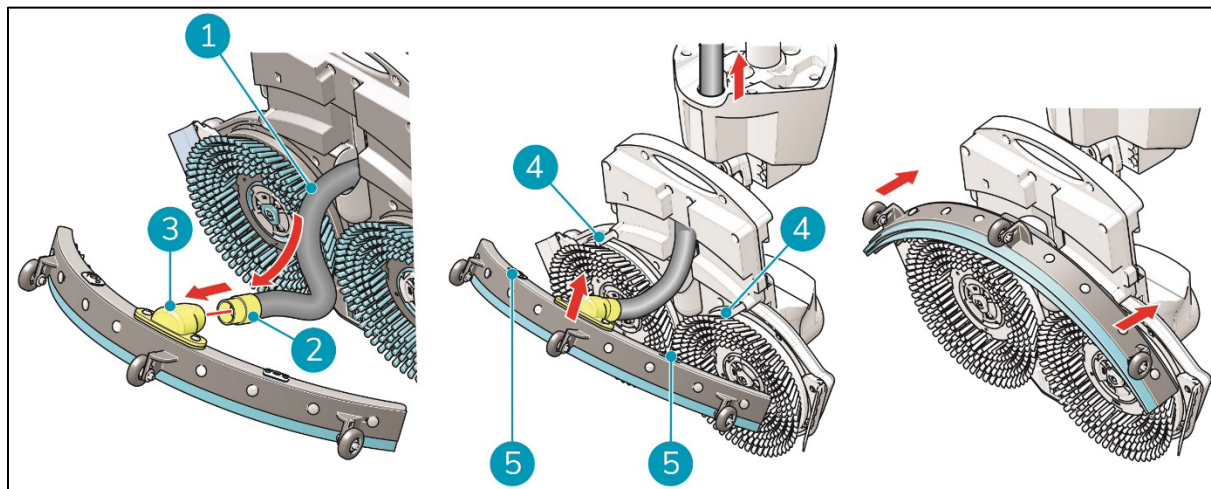
OSTRZEŻENIE

Gumy specjalne mają kształt strzały, tych gum nie można przekładać. Trzeba je za każdym razem wymieniać.

7. Założyć z powrotem tylną listwę plastikową.
8. Z tyłu zakręcić 8 plastikowych nakrętek.



7.2.3 Mocowanie ssawy



Rysunek 35

Żeby zamocować ssawę:

1. Wziąć wąż ssawny (Rysunek 35, poz. 1).
2. Włożyć złączkę węża (Rysunek 35, poz. 2) do ssawy (Rysunek 35, poz. 3).
3. Zamocować wąż przekręcając złączkę 1/4 obrotu (Rysunek 35, poz. 2).
4. Ostrożnie wciągnąć wąż do maszyny.
5. Jedną ręką przytrzymać mocno głowicę szczotek.
6. Ustawić kołki głowicy szczotek (Rysunek 35, poz. 4) na otworach ssawy (Rysunek 35, poz. 5).
7. Założyć na swoje miejsce lewą stronę ssawy.
8. Założyć na swoje miejsce prawą stronę ssawy

7.3 Wymiana węża ssawy

1. Zdjąć ssawę według opisu w punkcie 7.2.1
2. Zdjąć zbiornik wody czystej . Teraz można zobaczyć jak wąż ssawny jest podłączony do uchwytu i-mop® XXL Pro.
3. Jedną ręką przytrzymać mocno głowicę ssawy.
4. Przekręcić w lewo o 1/4 złączkę węża i odłączyć wąż.
5. Teraz można ostrożnie wyciągnąć wąż z maszyny.
6. Teraz wprowadzić nowy wąż przez otwór do złączki węża znajdującej się przy uchwycie i-mop® XXL Pro.
7. Górę węża podłączyć do złączki przekręcając go o 1/4 obrotu aż wąż i złączka będą w jednej linii.
8. Zainstalować z powrotem ssawę.

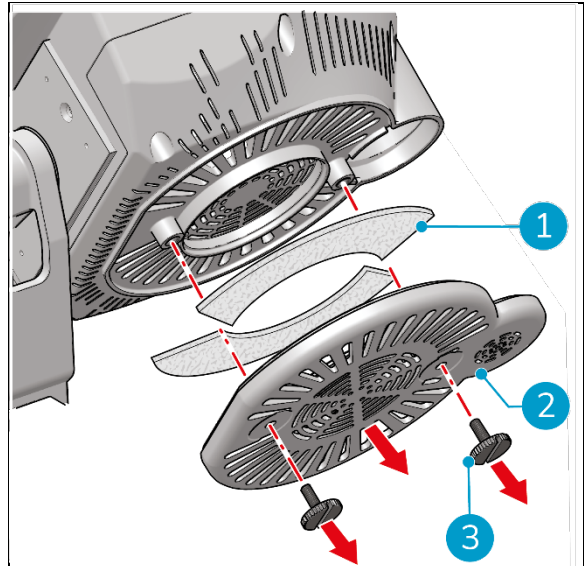


7.4 Filtr silnika

7.4.1 Demontaż i wymiana filtra silnika

Filtr silnika służy do blokowania pyłu grafitowego wydostającego się z i-mop. Dla zapobieżenia przegrzewania się silnika należy filtr regularnie czyścić. Filtr silnika ma skuteczność 77%. Należy go wymieniać co 3-6 miesiące.

1. Ustawić i-mop® XXL Pro w pozycji aktywnej i oprzeć go na ścianie.
2. Wykręcić dwie czarne śruby od dołu silnika (Rysunek 36, poz. 3).
3. Wyjąć filtr z obudowy.
4. Założyć filtr i pokrywę, dokręcić śruby.



Rysunek 36

7.5 Zalecane czyszczenie dodatkowe

Szorowarkę i-mop® XXL Pro czyścić z zewnątrz co tydzień używając nieściernego środka czyszczącego i mokrej ścierki. Żeby oczyścić głowicę szczotek trzeba zdjąć szczotki.



7.6 Harmonogram serwisu

Serwis wykonują nasi partnerzy serwisowi. Pierwszy serwis jest zalecany po 200 godzinach pracy. Pełny serwis zaleca się przeprowadzać co 500 godzin. W przypadku używania maszyny w ciężkich warunkach, przeglądy należy realizować częściej.

Ilość roboczogodzin sprawdzać regularnie na i-link®, na stronie: ilink.i-teamglobal.com. Dalsze informacje patrz instrukcja i-link.

7.7 Akcesoria

Szorowarka **i-mop® XXL Pro** może być wyposażona w różne szczotki i pady. Użycie tych akcesoriów jest dozwolone tylko dla doświadczonych, przeszkolonych operatorów ponieważ niektóre pady szorujące mogą mieć własności ściernie co może, przy nieprawidłowym stosowaniu, uszkodzić powierzchnię podłogi. Dla uzyskania dalszych informacji proszę kontaktować się z działem sprzedaży lub naszym partnerem, który dostarczył maszynę i-mop® XXL Pro.



8 Diagnostyka

Problem	Przyczyna	Rozwiązanie
Brak zasilania	Brak baterii	Włożyć baterie
	Baterie rozładowane	Naładować
	Baterie umieszczone nieprawidłowo	Wyjąć i zainstalować baterie prawidłowo
Przepływ wody za mały lub jego brak	Zły program	Sprawdzić na panelu sterowania tryb pracy
	Załączony tryb Eco	Sprawdzić lampkę ECO na panelu sterowania
	Zbiornik jest pusty	Napełnić zbiornik
	Zbiornik nieprawidłowo zainstalowany	By otworzyć dopływ wody zawór zbiornika musi przy instalacji kliknąć na złączce
	Zablokowany filtr	Upewnić się czy w zbiorniku nie ma zanieczyszczeń, oczyścić filtr
	Zablokowana rurka wodna	Poprosić o serwis
Słaby odzysk wody	Zablokowany otwór ssawy	Zdjąć rurkę i przeczyścić otwór
	Uszkodzenia gum ssawy	Wymienić gumy
	Zablokowany filtr	Sprawdzić żółty filtr, w razie potrzeby oczyścić
	Zablokowany wąż ssawny	Sprawdzić, usunąć przeszkodę
	Nie pracuje pompa odsysania	Poprosić o serwis
Przecieki	Nieprawidłowo zainstalowane zbiorniki	Sprawdzić, zainstalować ponownie
	Uszkodzenie węża próżniowego	Wymienić wąż lub poprosić o serwis
Baterie nie ładują się	Skończyła się żywotność baterii	Wymienić baterie

8.1 Problemy z raportowaniem za pośrednictwem i-link

1. Telefonem lub tabletem zeskanować kod QR z maszyny.
2. Powinna się otworzyć strona i-link QR.
3. Kliknąć „Report a problem” (raport o problemie) i wysłać raport.



9 Likwidacja i złomowanie



Uwaga

Za prawidłowe złomowanie szorowarki **i-mop® XXL Pro** jest odpowiedzialny jej właściciel..

Po likwidacji szorowarka **i-mop® XXL Pro** ma dalej wartościowe elementy i dlatego trzeba złomowanie przeprowadzić zgodnie z lokalnymi przepisami dotyczącymi złomowania urządzeń elektrycznych .



Przed złomowaniem należy:

1. Wypłukać maszynę, patrz punkt 6.3.1.
2. Wyjąć baterie dla oddzielnego złomowania i utylizacji.

RADA:

Alternatywnie można zostawić baterie do wykorzystania w innych maszynach i-team.

1. Zdemontować luźne podzespoły jak szczotki, zbiorniki, ssawa.
2. Wszystkie pozycje złomować zgodnie z odpowiednimi przepisami.



10 Załączniki

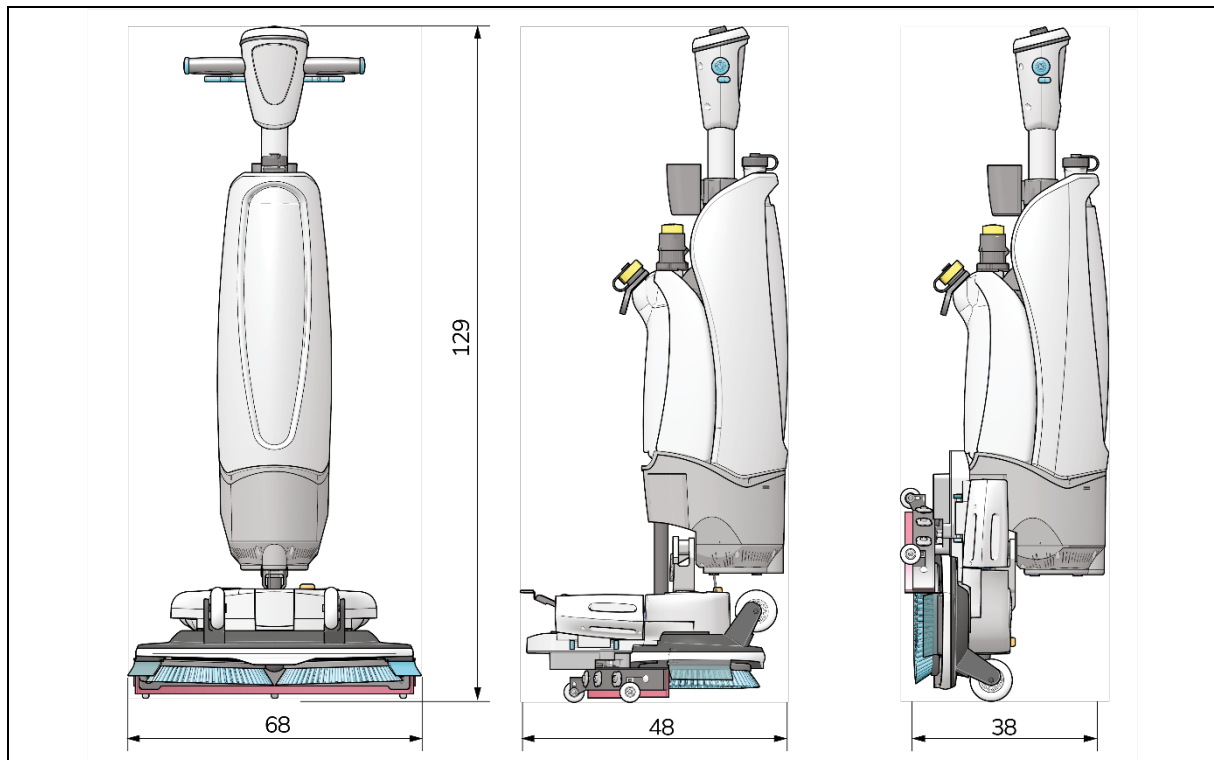
10.1 Deklaracja CE

C E R T I F I C A T E of Conformity EC Council Directive 2014/30/EU Electromagnetic Compatibility		 TÜVRheinland®
Registration No.:	AE 50408406 0001	
Report No.:	50127657 001	
Holder:	Future Cleaning Technologies (FCT) B.V Hoppenkuil 27A 5626 DD Eindhoven Netherlands	
Product:	Floor Cleaning Machine (i-mop)	
Identification:	XL XXL Serial No.: n.a. Remark : Refer to test report 50127657 001 for details.	
Tested acc. to:	EN 55014-1:2006+A1+A2 EN 55014-1:2017 EN 55014-2:1997+A1+A2 EN 55014-2:2015	
<p>This certificate of conformity is based on an evaluation of a sample of the above mentioned product. Technical Report and documentation are at the Licence Holder's disposal. This is to certify that the tested sample is in conformity with all provisions of Annex I of Council Directive 2014/30/EU. This certificate does not imply assessment of the production of the product and does not permit the use of a TÜV Rheinland mark of conformity. The holder of the certificate is authorized to use this certificate in connection with the EC declaration of conformity according to the a.m. Directive</p>		
Date <u>20.06.2018</u>	 Dono Zhou	
TÜV Rheinland LGA Products GmbH - Tillystraße 2 - 90431 Nürnberg		
CE The CE marking may only be used if all relevant and effective EC Directives are complied with. CE		

1000012 04.08 © TÜV, TÜV and TÜV are registered trademarks. Issuance and application requires prior approval.



10.2 Specyfikacja



Wymiary maszyny:	129 x 68 x 48 cm
Wymiary maszyny w pozycji składowania:	120 x 68 x 38 cm
Ciężar z bateriami	24 kg
Bateria litowo-jonowa:	DC (25.2V, 14Ah, 353Wh)
Ilość baterii:	2 baterie
Czas pracy baterii:	60 – 120 min
Nacisk szczotek:	25 g / cm ²
Obroty szczotek:	350 RPM
Pojemność zbiornika wody czystej:	5 L
Pojemność zbiornika wody brudnej:	8 L / 5 L zalecane maksimum
Wibracje:	Amplituda (mm): <0.4442 Prędkość (m/s): <0.008 Przyspieszenie (m/s ²): 0.943
Poziom hałasu (1m):	64.9 dB
Wydajność teoretyczna:	Do 2300 m ² na godzinę
Wydajność praktyczna:	1200 - 1800 m ² na godzinę
Kółka samonastawne:	TAK
Wyłączanie zasilania w pozycji składowania:	TAK
Wyłączanie zasilania przy przechyleniu:	TAK
Zawór kulowy w zbiorniku wody brudnej:	TAK < 32°
Licznik godzin pracy:	TAK
Wibracje:	TAK via i-link



10.3 i-Story (historia serii “i”)

Po prostu informacja o maszynach sprzątających.

To informacja o dobrostanie ludzi i planety.

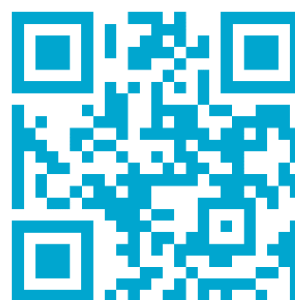
Jesteśmy skupieni na sprzątaniu, entuzjastycznie, trwale i z pełnym zaangażowaniem podchodzimy do innowacji.

Wierzimy, że efektywne sprzątanie to nie tylko po prostu usuwanie brudu. Oznacza zapewnienie zdrowia i bezpieczeństwa dla ludzi a jednocześnie spowodowanie, że praca będzie łatwiejsza, prostsza, bardziej efektywna a nawet przyjemna. Oznacza to trwale dobre wyniki na całym świecie przy jednoczesnej jego ochronie. Oznacza to także tworzenie partnerstwa dla wzrostu na świecie naszych możliwości lepszego sprzątania. Poza tym to jest zespół.

The i-team.

Made Blue

Użytkownicy i-mop'ów przyczyniają się do redukcji zużycia wody i chemii, uczestnicząc w programach dostaw wody w różne regiony Świata. Codziennie, włączając i używając i-mop'a użytkownik wraz z fundacją Made Blue jednocześnie zapewniają dostawy wody w region gdzie ludzie, nadal umierają z powodu braku wody pitnej. Program Litr za Litr zapewnia litro wody potrzebującym za każdy litr wody zużyty przez i-mop'a. Ziemia do piękne miejsce zamieszkiwane przez ponad 7mld ludzi, z czego ponad 2,7 mld cierpi z braku wody. Dla 780 mln ludzi to sytuacja permanentna, niestety ok 3,5mln ludzi umiera rocznie z powodu braku wody. Dlatego Made Blue inwestuje w projekty zapewniające dostęp do czystej wody pitnej. Jako i-team jesteśmy dumni z partnerstwa z Made Blue, nasz program Litr za Litr jest unikalny w naszej branży. Używając i-mop'ów jesteś częścią tego programu.



Dostęp do czystej wody dla Wszystkich



i-team Polska Sp. z o.o.

Tyniecka 126C, 30-376 Kraków

Telefon: +12 268 32 18

Email: hello@i-teampolska.pl

Internet: www.i-teampolska.pl



i-team[®]

POLSKA