



i-team®

POLSKA

i-walk

Wyczyść ponad 300 m² poświęcając nie więcej niż 1 minutę, dzięki i-walk

Odejdź od rutyny w sprzątaniu

Zwiększaj efektywność pracy bez marnowania czasu. Połącz najnowszą technologię co-botów ze skutecznością i-mop'a XL. Poświęcając mniej niż minutę, zamienisz i-mop'a w maszynę autonomiczną, które wykona zleczone zadania, Tobie pozostawiając cenny czas na inne prace.



i-mop XL jest osobną maszyną, nie jest częścią zestawu i-walk

Perfekcyjny zestaw narzędzi, połącz
i-walk z i-mop XL oraz i-fibre Spray Pro.



Wydajna praca autonomiczna z i-walk
Skuteczna i precyzyjna praca z i-mop XL
Czyszczenie punktowe z i-fibre Spray Pro

Najważniejsze fakty



Czas pracy
4 lub 7 godzin
w zależności
od wybranej baterii



Praktyczna
wydajność
**to ponad
700 m²/godz.**



Wyczyść
ponad 300 m²
**poświęcając mniej
niż 1 minutę**

Dlaczego i-walk?



Szybciej

Poświęcisz mniej niż minutę na uruchomienie trybu autonomicznego, Twój czas jest zbyt cenny i potrzebny na inne zadania.



Czyściej

i-walk zapewnia jakość czyszczenia i-mop'a, jakiej nie gwarantuje żaden inny co-bot.



Zdrowiej

Zużywając >75% mniej wody i chemii, chronimy środowisko, nasze otoczenie i nasze zdrowie.



Bezpieczniej

Podłoga czysta i natychmiast sucha, co znacząco zwiększa bezpieczeństwo i redukuje ryzyko wypadków.



Lepiej dla wszystkich

Kolejny krok w poprawie komfortu pracy, zwiększenia wydajności, lepszych wyników.

Oto dlaczego i-walk to najlepszy wybór:

i-walk współpracuje ze wszystkimi i-mop'ami XL, niezależnie od roku produkcji.

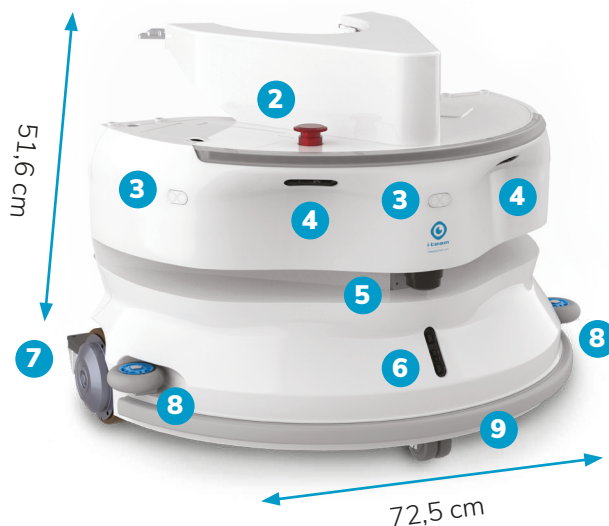
Zestaw konwersji pozwala na współpracę z każdą maszyną.

Jeszcze łatwiejsza praca dla operatorów: teraz większe powierzchnie realizowane są przez co-bota.

Bez kompromisu dla jakości czyszczenia, i-mop zapewnia doskonałą jakość.

Pierwszy prawdziwy co-bot na świecie, idealne połączenie funkcji autonomicznych z wydajnością człowieka.

Mapa pomieszczenia



1. Sterownik i-walk zakładany na i-mop
2. Wyłącznik awaryjny
3. Ultradźwiękowe czujniki odległości
4. Czujniki TOF zabezpieczające przed upadkiem ze schodów oraz pozwalające omijać przeszkody
5. Wysokiej jakości LIDAR, zasięg do 50 m
6. Czujniki TOF wykrywające przeszkody powyżej podłogi
7. Koła napędowe z czujnikami trakcji
8. Koła odbojnikowe z obu stron maszyny
9. Listwa zderzeniowa z systemem AutoStop

M24.000069.01.EN - Subject to change.

Unikalne rozwiązania i-walk:



Maszyna w trybie autonomicznym wykonuje codzienne, powtarzalne zadania



Uwalnia cenny czas operatora, potrzebny na inne prace ręczne



Współpracuje ze wszystkimi i-mop'ami XL wyprodukowanymi od 2014 roku

więcej informacji na stronie www.i-teampolska.pl

i-team Polska Sp. z o.o.

ul. Tyniecka 126C • 30-376 Kraków • Polska • +48 12 268 32 18 • www.i-teampolska.pl • hello@i-teampolska.pl